

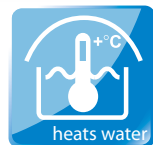
KLASIK A [PKB 8mm]

KLASIK A CLEAR [SAN 4mm]

[V-01]



VERZE: 26. 08. 2022 / REVIZE: 26. 08. 2022



BG
 Покривката за басейни е изработена от поликарбонат с дебелина 8 mm ANCOZ - NF P 90-309.
 Застъпване на изолацията не е задължително, ако е изработена от материал, който е подходящ за изолацията на басейна.

CZ
 Bazénové zastrešenie: leká konštrukcia v súlade s ANCOZ - NF P 90-309.
 Izolácia na vnútornej strane je odporúčaná, ak je potrebná, pretože musí byť zabezpečená magnetom.

DE
 Schwimmbeckenabdeckung: keine Konstruktion. Es entspricht der ANCOZ Norm - NF P 90-309.
 Das Zerstören der Isolierung ist dem Eigentümer überlassen. Die Abdeckung muss durch den Eigentümer gesichert werden.

DK
 Bassinoverdækning: let konstruktion i overensstemmelse med ANCOZ - NF P 90-309.
 Opbejdelse af isolering er tilladt, hvis nødvendigt, forudsat at den sikres ved hjælp af en sikkerhedsanordning.

ES
 Cobertor de piscinas: estructura ligera. Cumple con la ANCOZ Norm - NF P 90-309.
 El destruir el aislamiento es responsabilidad del propietario. El aislamiento debe estar correctamente asegurado.

EE
 Basini kaetmine: lihtsstruktuur. Vastab ANCOZ - NF P 90-309.
 Isolaatori hävitamine on omaniku vastutus, kui on vaja, tuleb selle kindlustada magnetiga.

FR
 Hors de piscine: construction légère conforme à norme ANCOZ - NF P 90-309.
 La destruction de l'isolant est laissée à la responsabilité de l'utilisateur. L'isolant doit être sécurisé par le propriétaire.

GB
 The swimming pool enclosure: light weight construction in compliance with ANCOZ - NF P 90-309.
 The enclosure must comply building regulations. The enclosure must be secured by owner.

HU
 Medencefedélzetek: könnyű szerkezet ANCOZ - NF P 90-309 megfelel.
 A hőszigetelés elpusztítása a tulajdonos felelőssége.

HR
 Nadstrešnice bazena: laka konstrukcija u skladu sa ANCOZ - NF P 90-309.
 Oštećenje izolacije je odgovornost vlasnika. Izolaciju treba osigurati pomoću magneta.

CN
 游泳池 罩棚: 轻型结构 符合 ANCOZ 标准 - NF P 90-309。
 破坏保温材料是业主的责任。保温材料必须用磁铁固定。

IT
 Copertura per piscine: costruzione leggera in conformità con ANCOZ - NF P 90-309.
 Accidentalmente distruggere l'isolamento è responsabilità del proprietario. L'isolamento deve essere assicurato dal proprietario.

LT
 Šiluminė vėdinti, lengva konstrukcija. Tinka ANCOZ - NF P 90-309.
 Pažeidimas šiluminės izoliacijai yra savarankiška atsakomybė. Izoliacijai turi būti užtikrinta apsauga.

LV
 Bāzēņu jumts: viegla konstrukcija saskaņā ar ANCOZ - NF P 90-309.
 Pārkāpums izolācijai ir neatkarīga atbildība. Izolācijai jānodrošina aizsardzība ar magnētiem.

PL
 Zadaszkielne basenowa: laka konstrukcja zgodna z normą ANCOZ - NF P 90-309.
 Zniszczenie izolacji jest odpowiedzialnością właściciela. Izolacja musi być zabezpieczona magnetycznie.

RO
 Acoperire pentru piscină: construcție ușoară în conformanță cu ANCOZ - NF P 90-309.
 Încălcarea izolării este o responsabilitate exclusivă a proprietarului. Izolația trebuie să fie asigurată cu magnet.

RU
 Тканевый для бассейнов: легкая конструкция в соответствии с нормой ANCOZ - NF P 90-309.
 Повреждение теплоизоляции является самостоятельной ответственностью владельца. Теплоизоляции необходимо обеспечить защиту с помощью магнитов.

SE
 Pooltak: let konstruktion i överensstämmelse med ANCOZ - NF P 90-309.
 Tillagning av isolering är tilläggsansvar. Isoleringen ska säkras med hjälp av magneter.

SK
 Bazénové zastrešenie: laka konštrukcia v súlade s ANCOZ - NF P 90-309.
 Poškodenie izolácie je zodpovednosť vlastníka. Izoláciu treba osigurovať pomocou magnetov.



1SP11-01-032

DIN 7982
4,8 x 13

16x

1

1SZ12-03-021

12x

2

1SP11-01-029

AN 9051
6,3 x 50

28x

3

1SZ12-01-015

4x

4

1SP11-01-019

DIN 7976
6,3 x 38

4x

5

1SZ12-03-020

4x

6

1SP07-01-001

ø4 x 10

36x

7

1SZ12-04-003

1x

8

1SP01-01-016

ø8 x 80

48x

9

1SP07-01-017

ø4 x 14

4x

11

1SZ08-01-102

2x

12

1SP11-01-027

AN 9051
6,3 x 38

16x

13

1SZ08-01-103

2x

14

1NA03-01-050

1x

17

1CH02-01-011
1SZ28-01-001

1x

18

1SZ02-01-011

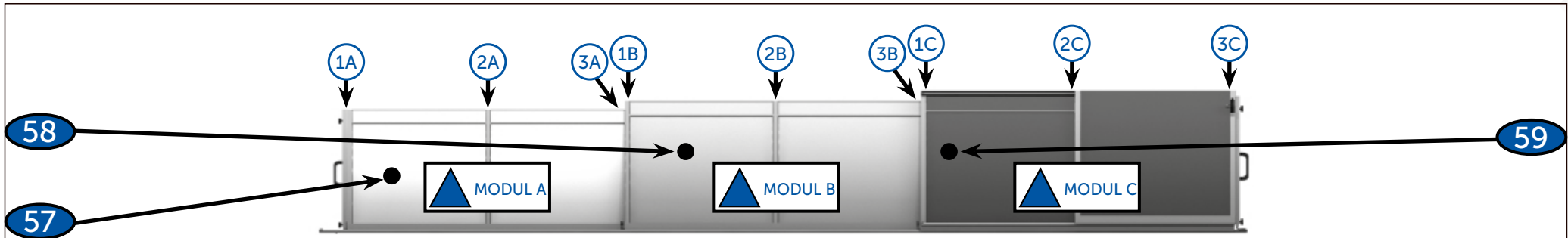
2x

19

1SZ02-01-009

2x

20



MODUL A

- 21 2Z01-01-SM004D-DB 703
2Z01-01-SM004C-SILVER ELOX
- 22 2Z01-01-SM005D-DB 703
2Z01-01-SM005C-SILVER ELOX
- 23 2Z01-01-SM006D-DB 703
2Z01-01-SM006C-SILVER ELOX

1A	1x	21
2A	1x	22
3A	1x	23

MODUL B

- 24 2Z01-01-SM007D-DB 703
2Z01-01-SM007C-SILVER ELOX
- 25 2Z01-01-SM008D-DB 703
2Z01-01-SM008C-SILVER ELOX
- 26 2Z01-01-SM009D-DB 703
2Z01-01-SM009C-SILVER ELOX

1B	1x	24
2B	1x	25
3B	1x	26

MODUL C

- 27 2Z01-01-SM010D-DB 703
2Z01-01-SM010C-SILVER ELOX
- 28 2Z01-01-SM011D-DB 703
2Z01-01-SM011C-SILVER ELOX
- 29 2Z01-01-SM012D-DB 703
2Z01-01-SM012C-SILVER ELOX

1C	1x	27
2C	1x	28
3C	1x	29



2Z04-01-SD001D-DB 703
2Z04-01-SD001C-SILVER ELOX


1041 mm
16x
36


2Z01-01-SD003

A
3230 mm
2x
40

2Z01-01-SD005

D
3230 mm
2x
46





2Z01-01-SD002

3230 mm

12x

48











MODUL C

2Z02-02-SR015D-DB 703
2Z02-02-SR015C-SILVER ELOX

1x

50













MODUL C


2Z02-02-SR014D-DB 703
2Z02-02-SR014C-SILVER ELOX


1x


51











MODUL B

2Z02-02-SR013D-DB 703
2Z02-02-SR013C-SILVER ELOX

1x

52



MODUL B

2Z02-02-SR012D-DB 703
2Z02-02-SR012C-SILVER ELOX

1x

53

MODUL A

2Z02-02-SR010D-DB 703
2Z02-02-SR010C-SILVER ELOX

1x

54

MODUL A

2Z02-02-SR011D-DB 703
2Z02-02-SR011C-SILVER ELOX

1x

55



2Z01-01-DK008-PKB8
2Z01-04-DK008-CLEAR

OUT

MODUL A

MODUL A

2x

3817 x 1050 mm

57

2Z01-01-DK009-PKB8
2Z01-04-DK009-CLEAR

OUT

MODUL B

MODUL B

2x

4010 x 1050 mm

58

2Z01-01-DK010-PKB8
2Z01-04-DK010-CLEAR

OUT

MODUL C

MODUL C

MODUL C

3x

2093 x 1050 mm

59

2Z01-01-DK011-PKB8
2Z01-04-DK011-CLEAR

OUT

MODUL

1x

2045 x 1050 mm

60

2Z01-01-SC001D-DB703 (PKB8)
2Z01-01-SC001C-SILVER ELOX (PKB8)

2Z01-04-SC001D-DB703 (CLEAR)
2Z01-04-SC001C-SILVER ELOX (CLEAR)

1x

61

2Z01-01-SC002D-DB703 (PKB8)
2Z01-01-SC002C-SILVER ELOX (PKB8)

2Z01-04-SC002D-DB703 (CLEAR)
2Z01-04-SC002C-SILVER ELOX (CLEAR)

1x

62

ALBIXON
ALBIXON a.s.
Zbraslavská 55
Praha 5 - Mladá Čuchle
159 00
www.albixon.cz
KLASIK

1x

63



2Z01-01-SB003D-DB 703
2Z01-01-SB003C-SILVER ELOX

1x
69

2Z01-01-SB002D-DB 703
2Z01-01-SB002C-SILVER ELOX

1x
70

2Z03-01-SD014D-DB 703
2Z03-01-SD014C-SILVER ELOX

1x
2150 mm **71**

2Z03-01-SD013D-DB 703
2Z03-01-SD013C-SILVER ELOX

1x
2150 mm **72**



2Z05-01-SD002D-DB 703
2Z05-01-SD002C-SILVER ELOX

2x
73

2Z02-02-SR009D-DB 703
2Z02-02-SR009C-SILVER ELOX

2x
74

1SZ12-02-006

2x
6,3 x 38

KEY
2x

1x
75

2Z03-01-SD005D-DB 703
2Z03-01-SD005C-SILVER ELOX

2150 mm
2x
76

1SP11-01-024

AN 9051
6,3 x 19
10x
77

1SZ12-02-001

2x
6,3 x 25

1x
78

1TS04-01-001

2150mm
2x
79

1TS06-01-008

1012 mm
2x
80

1TS03-01-007

2100 mm
2x
81

1SZ18-01-097

4x
82

1SP07-01-014



ø4x8
8x
83



2Z01-04-DO001

3 817 mm	4x
1 030 mm	4x

MODUL A





92

2Z01-04-DO002

4 005 mm	4x
1 030 mm	4x

MODUL B





93

2Z01-04-DO003

2 093 mm	6x
1 030 mm	6x

MODUL C





94

2Z01-04-DO004

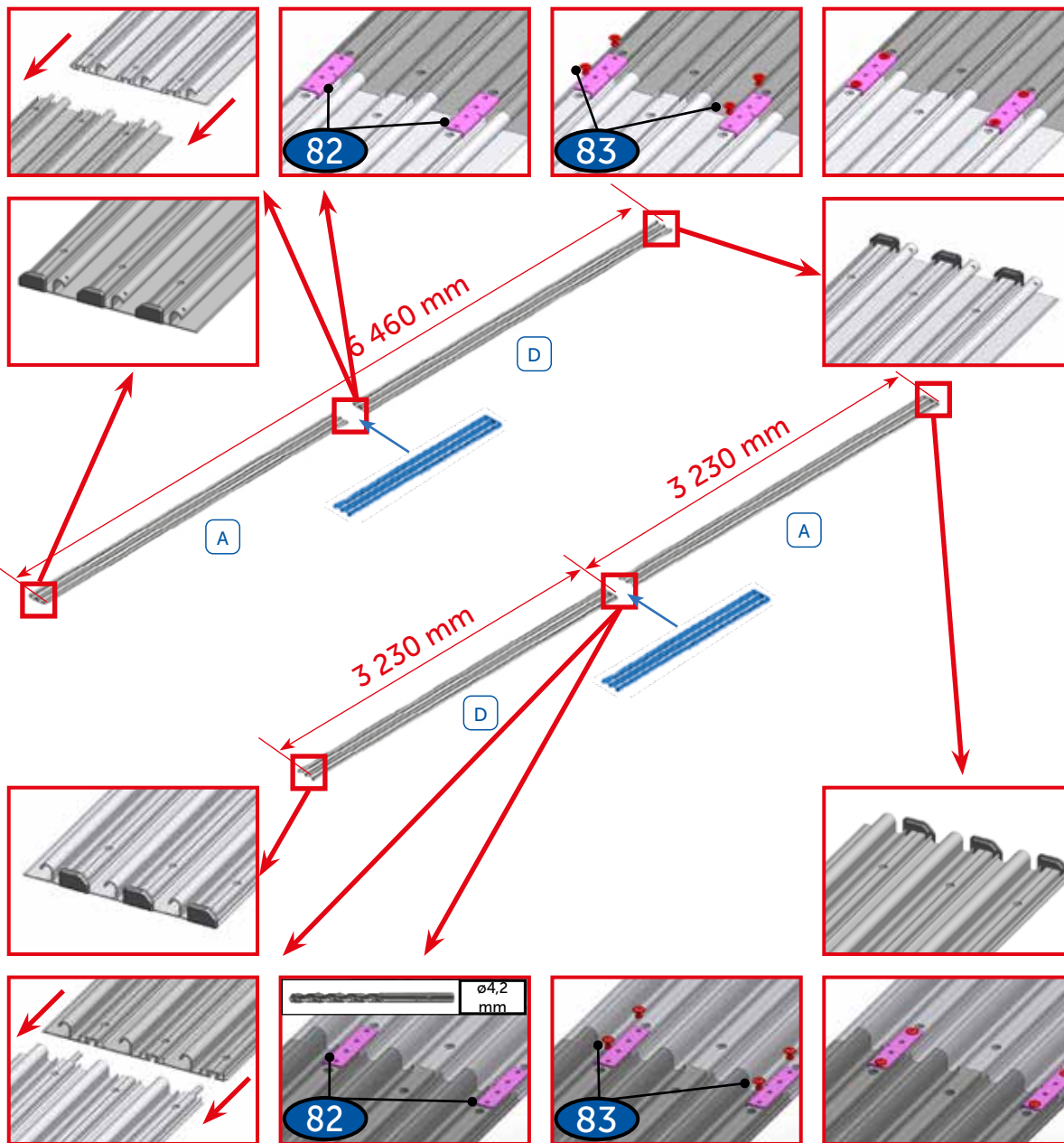
2 045 mm	2x
1 030 mm	2x

MODUL



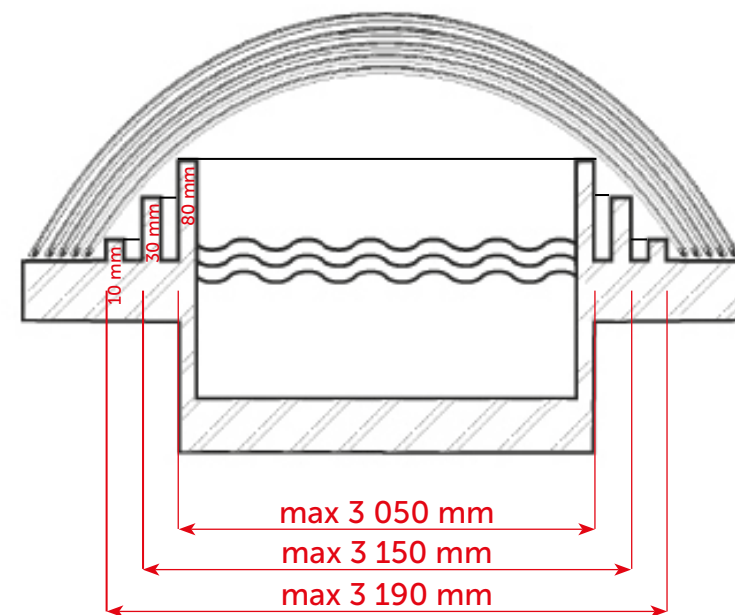
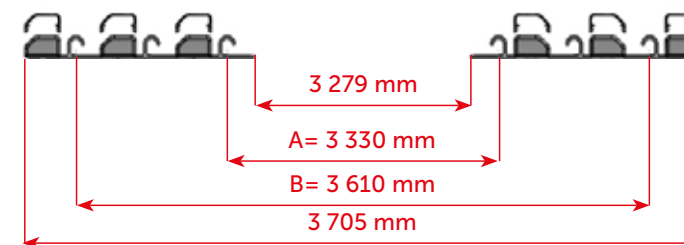
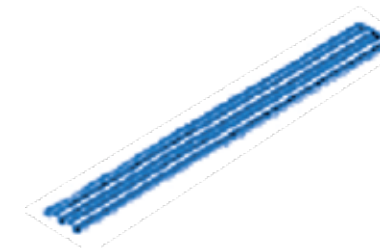
95

⚠ only KLASIK A CLEAR ⚠

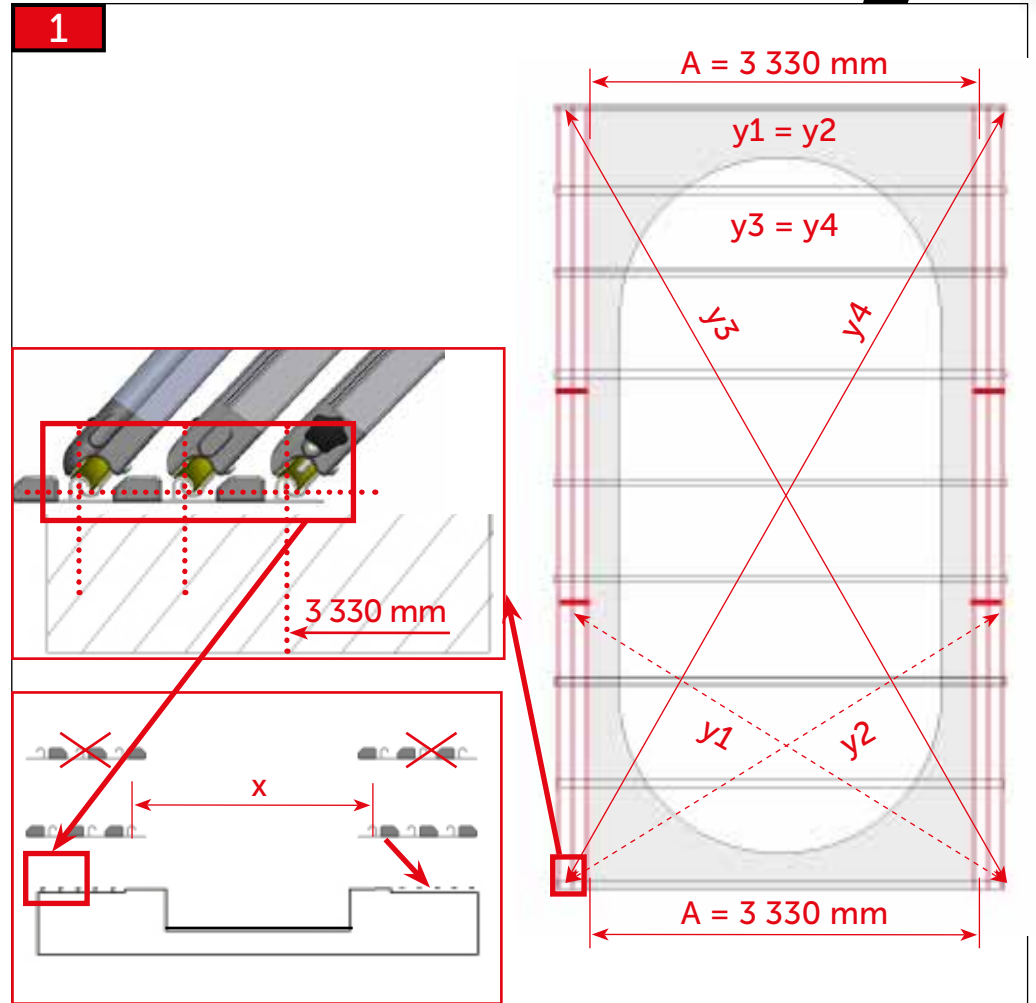
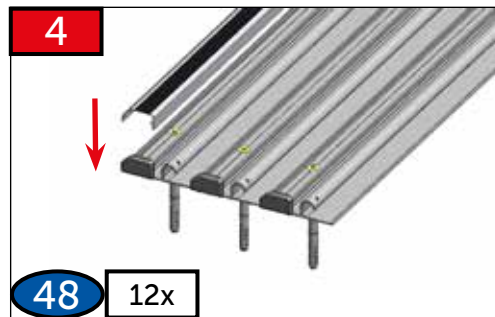
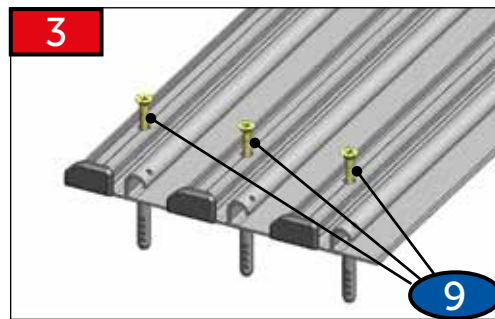
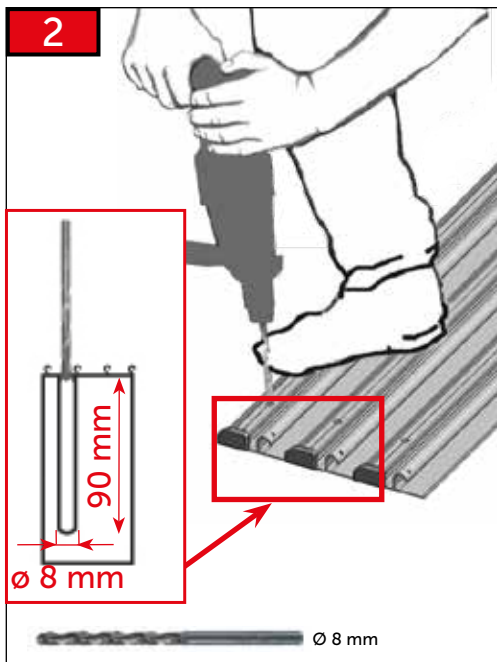
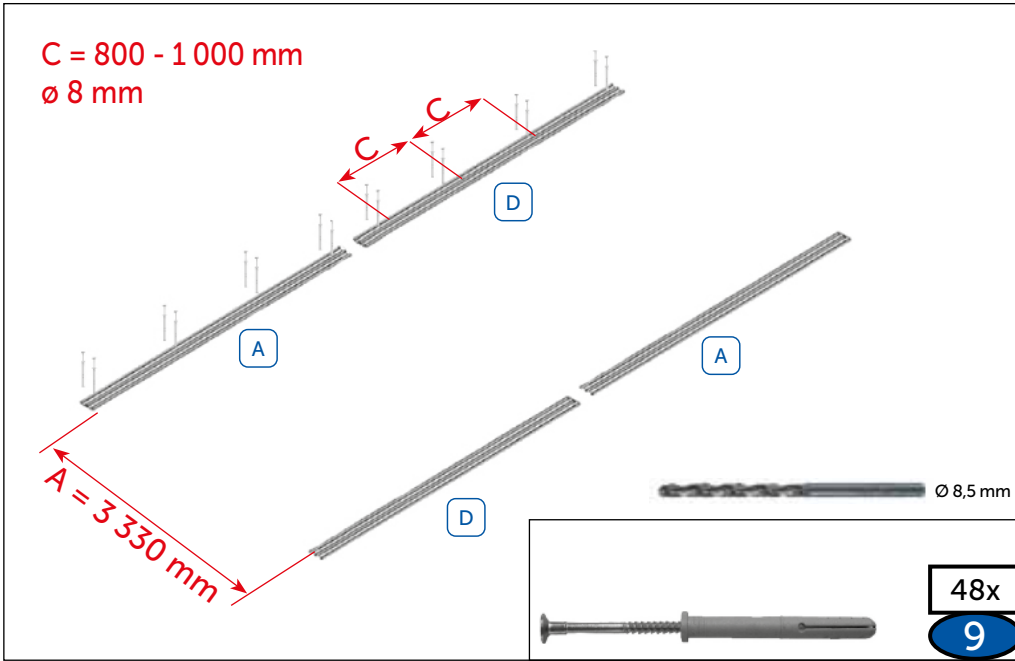


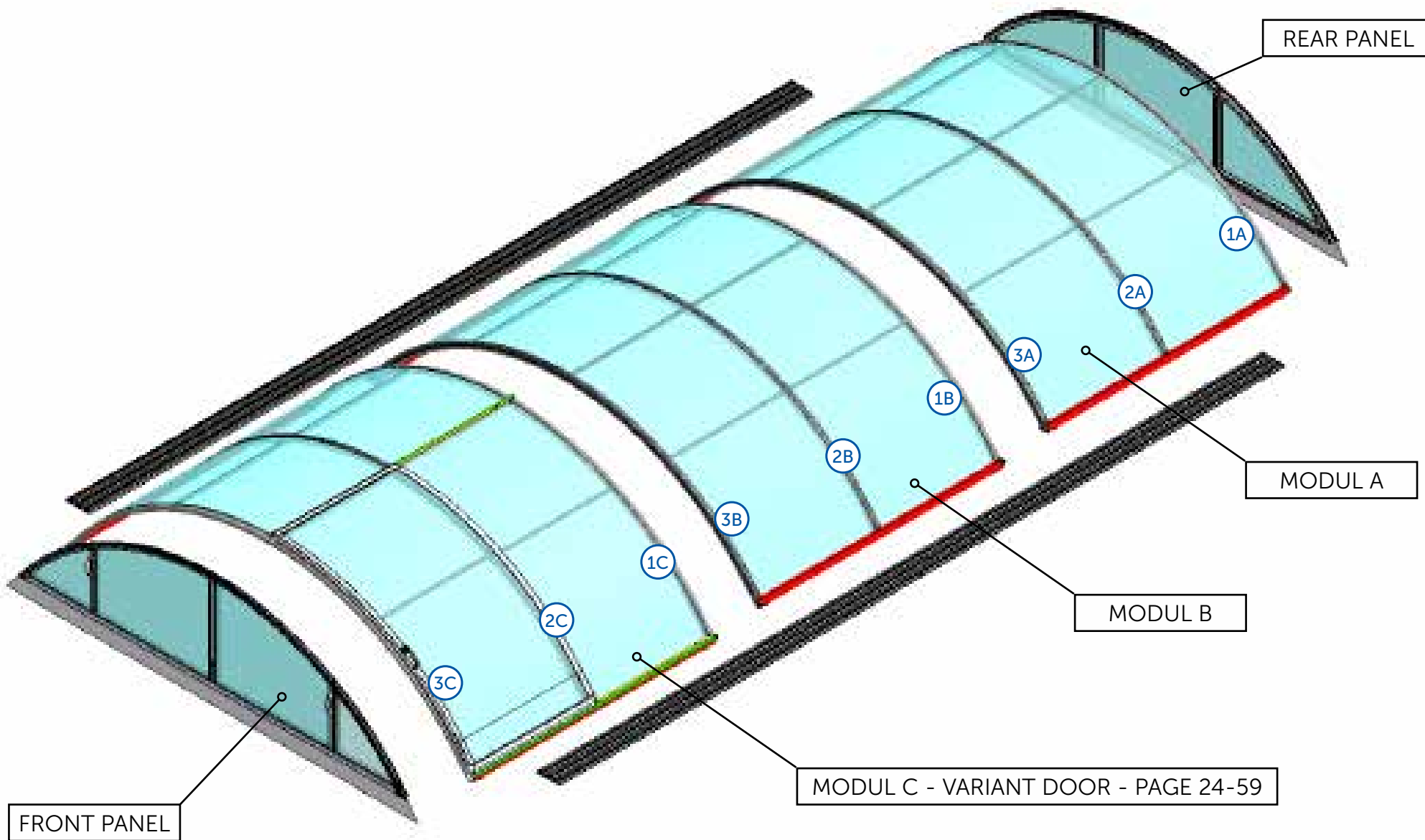
OPTIONAL

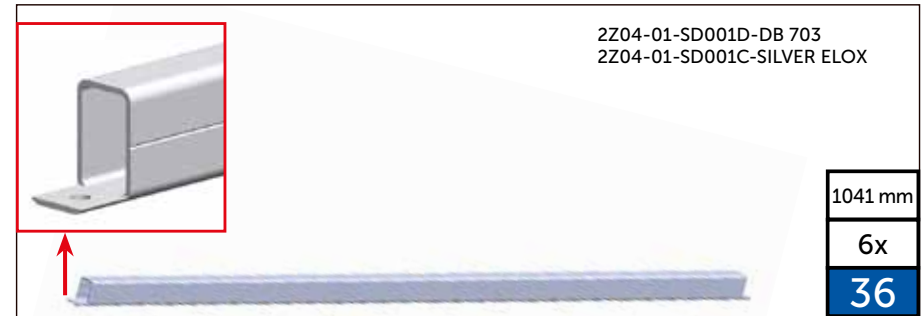
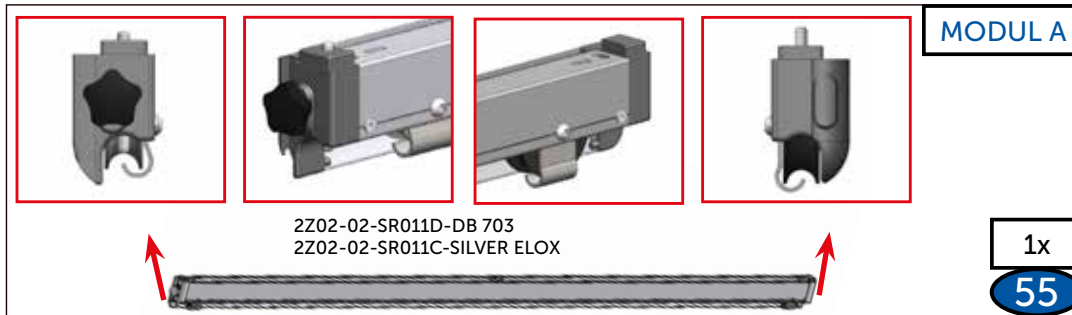
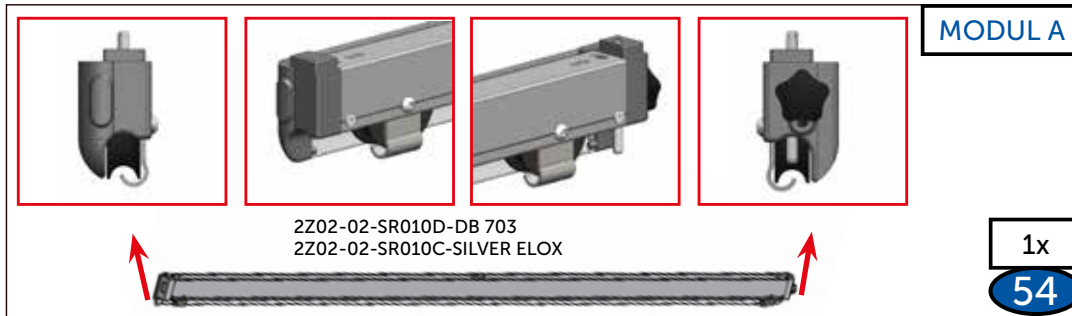
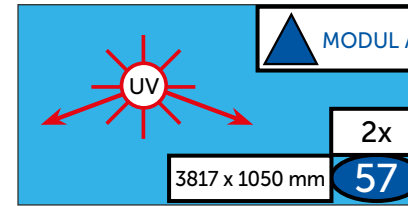
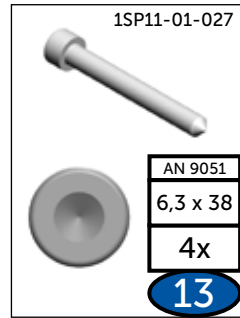
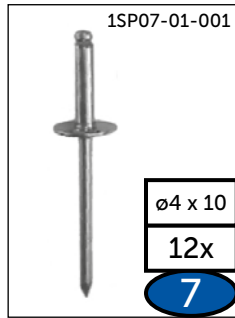
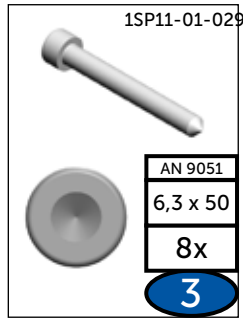
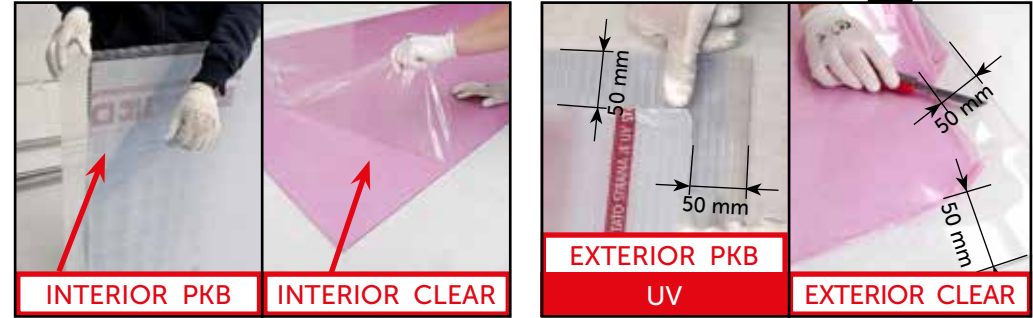
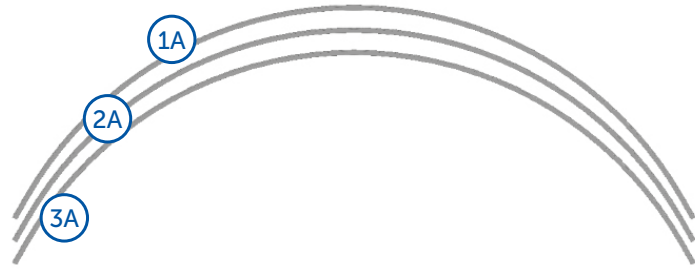
Prodloužení kolejí
 Rail extension
 Schienenverlängerung
 Prolongement de rails
 Ríales prolongados
 Продолжение рельсов

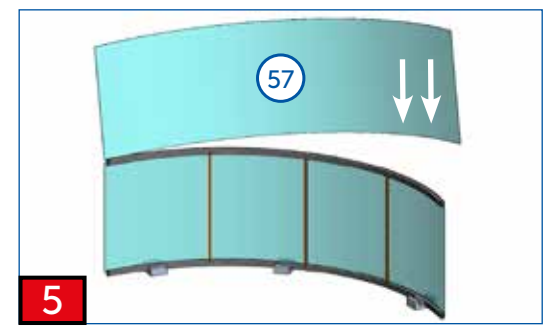
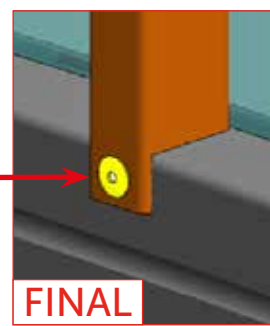
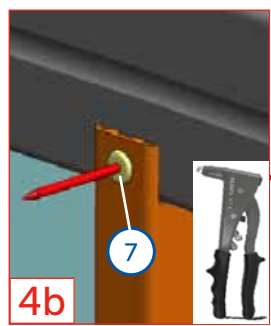
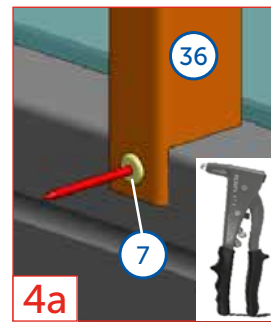
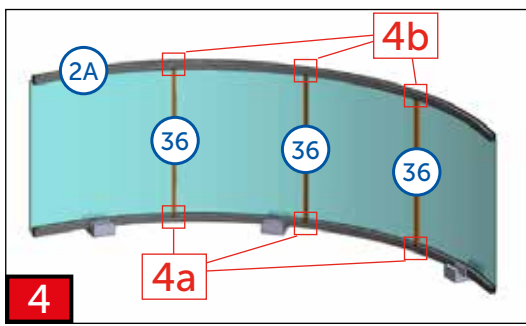
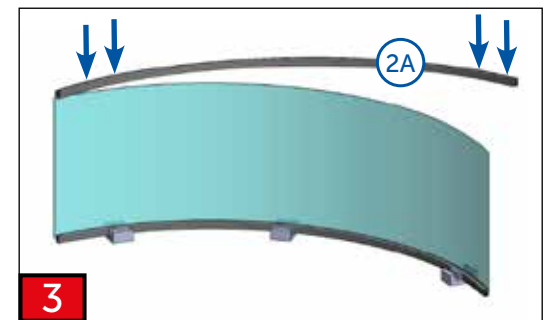
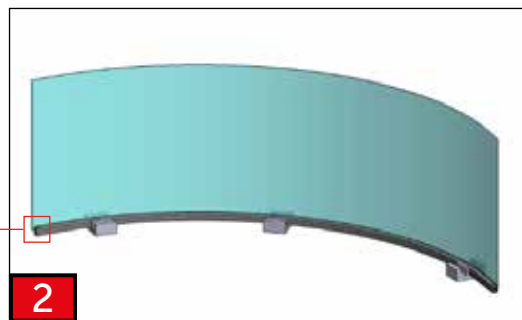
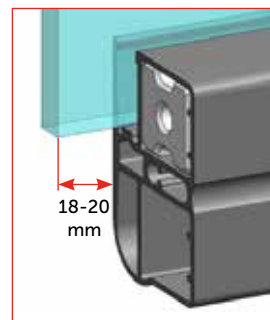
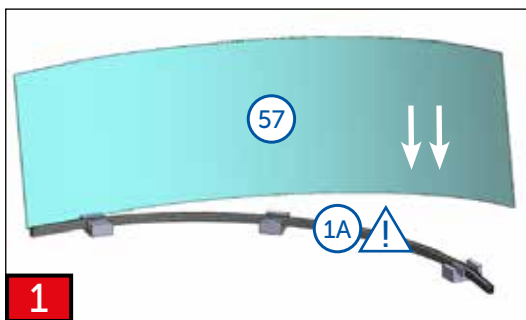
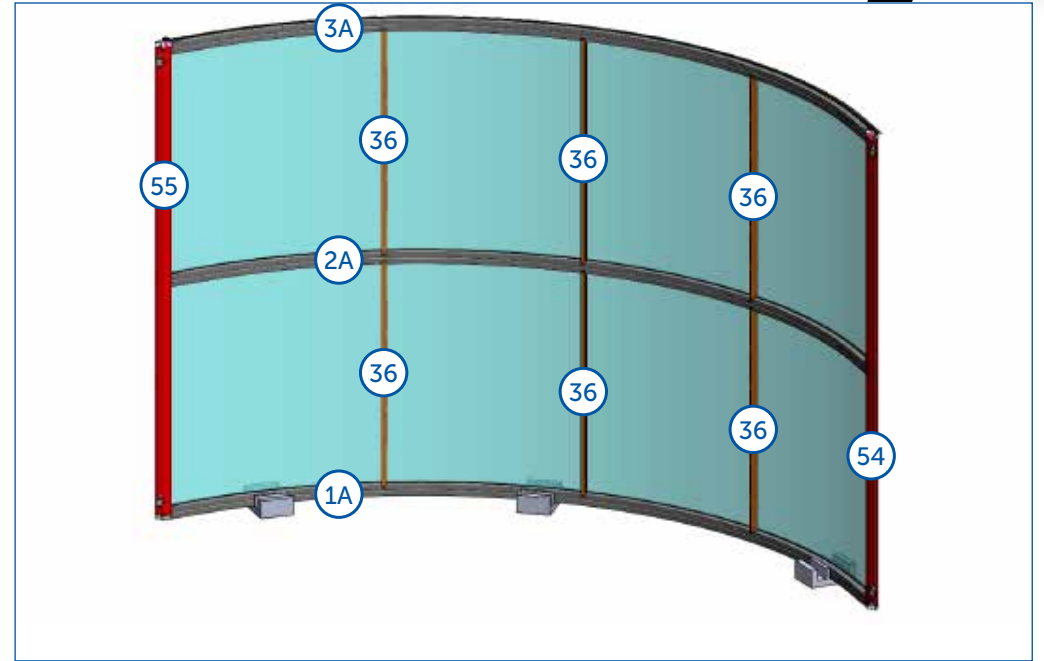
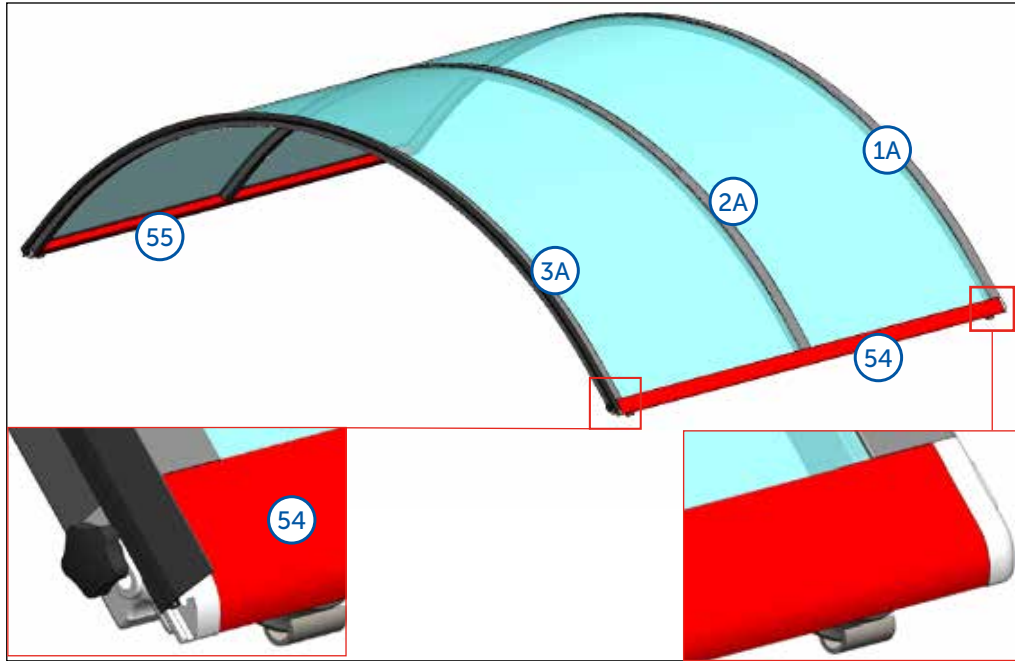


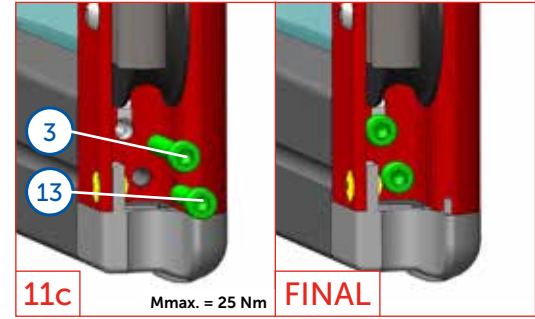
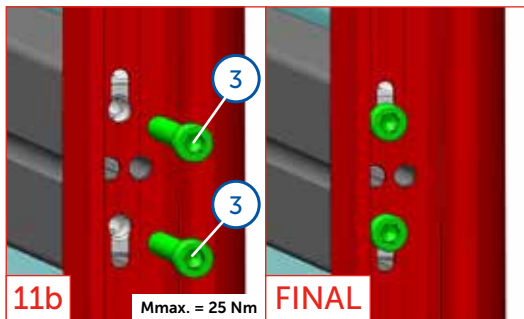
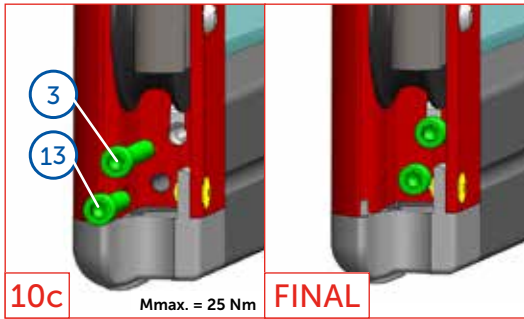
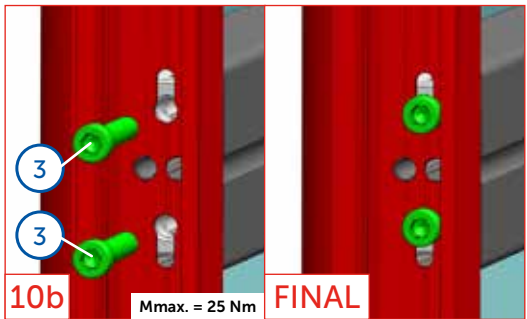
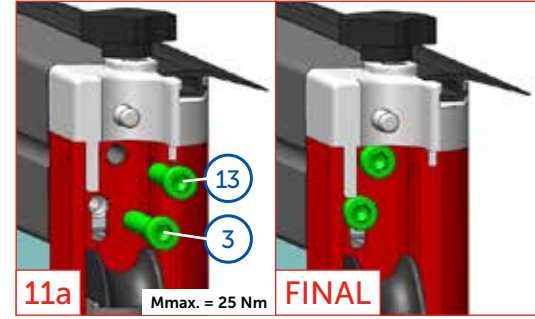
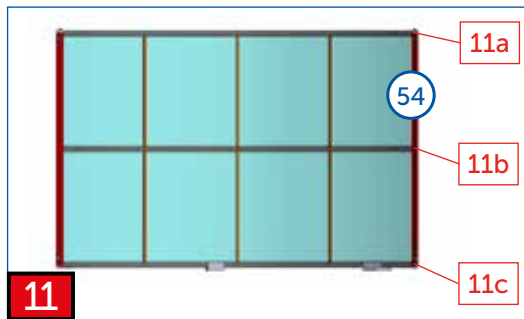
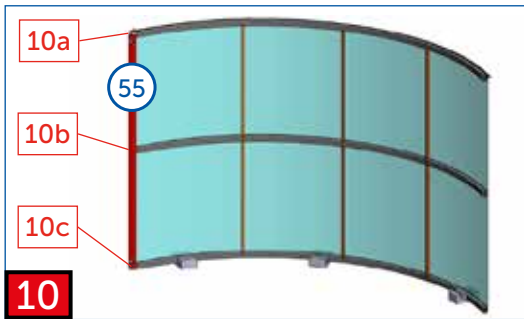
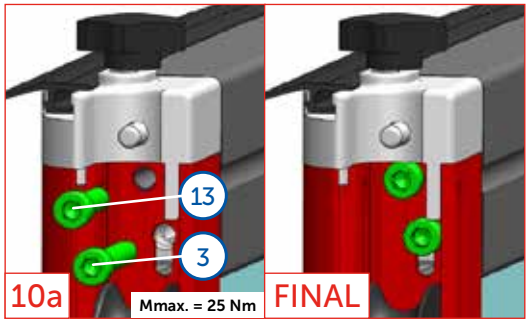
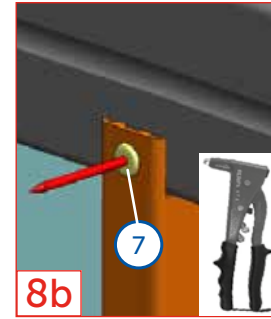
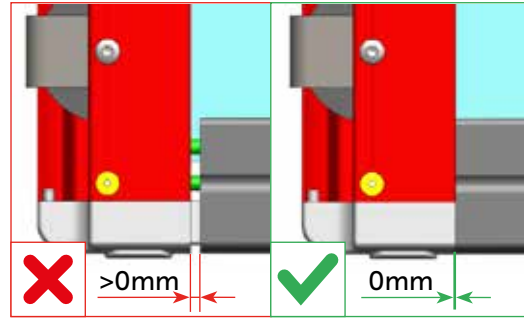
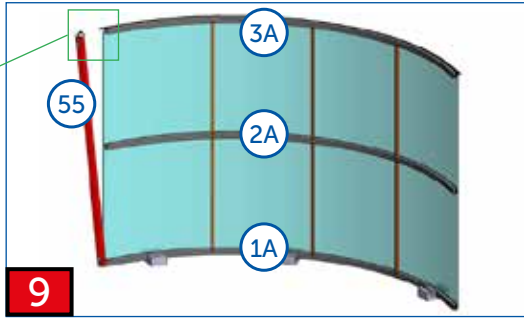
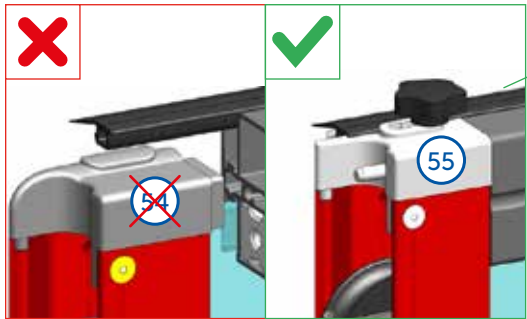
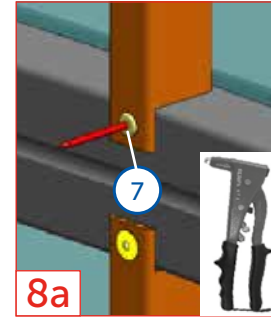
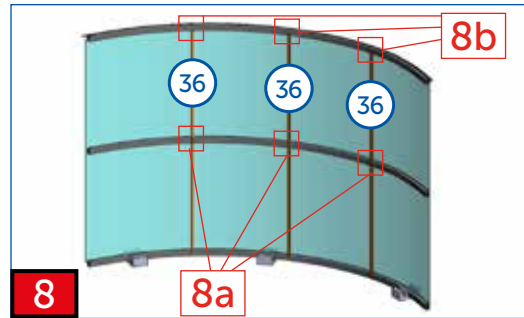
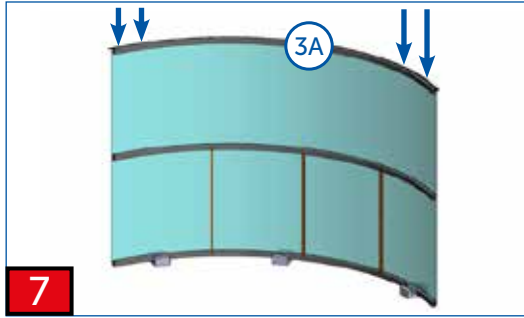
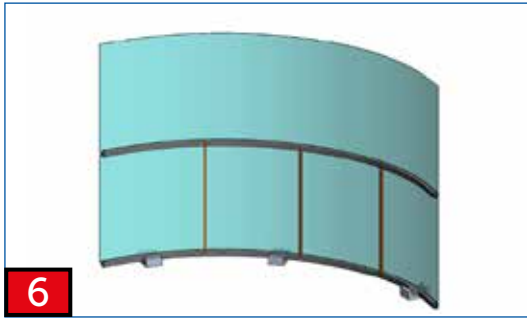
2x	41
2x	47

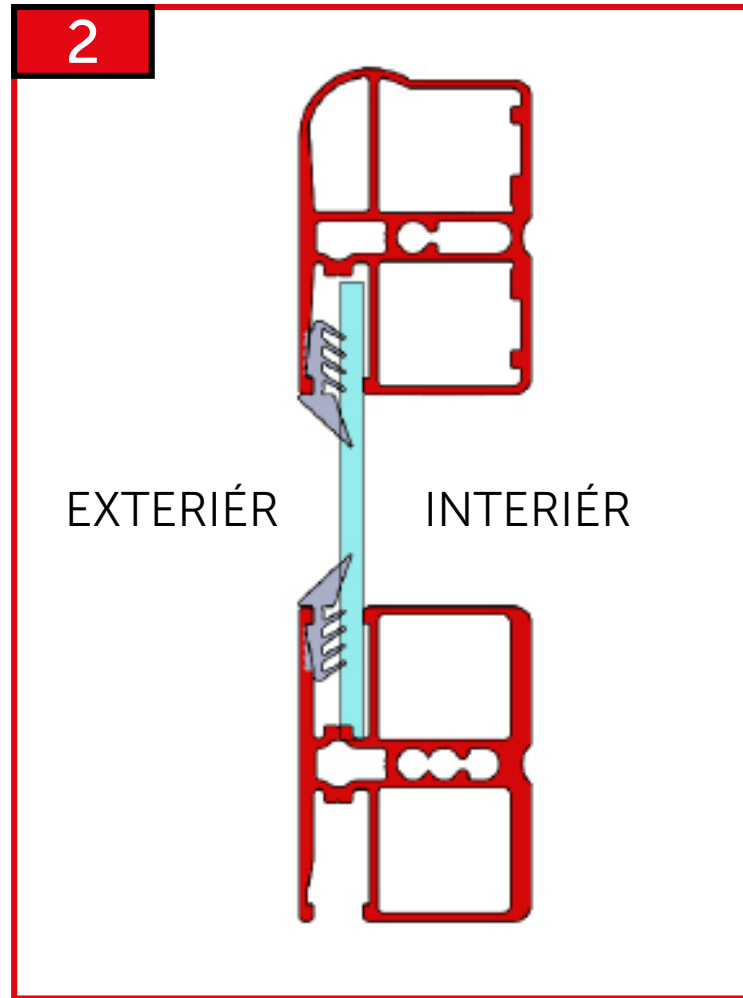
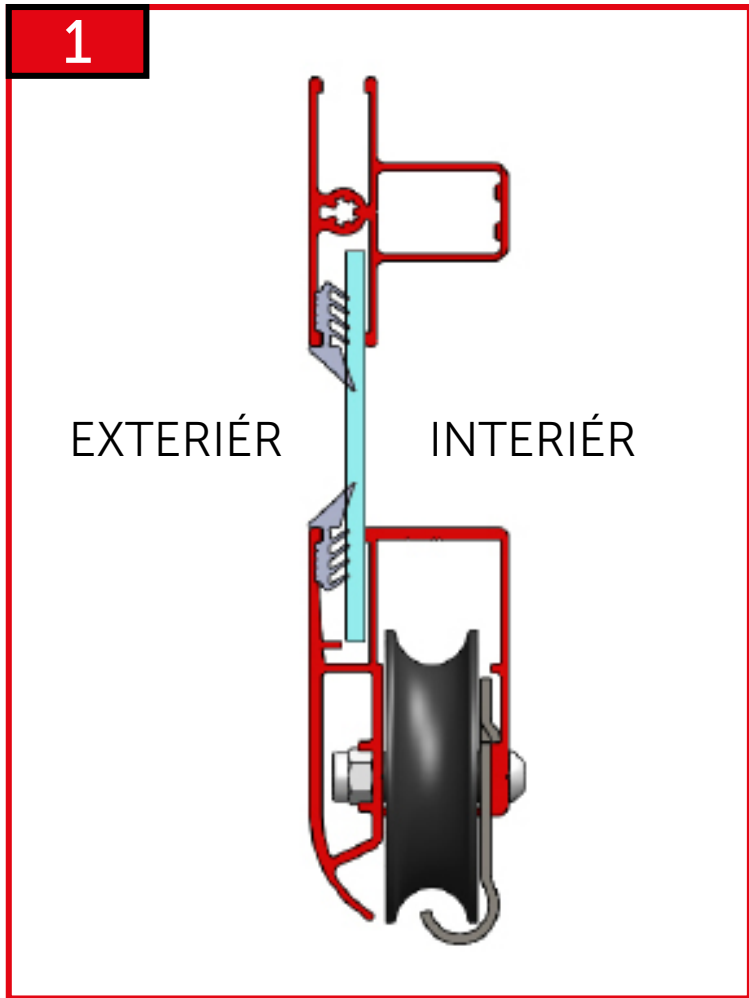


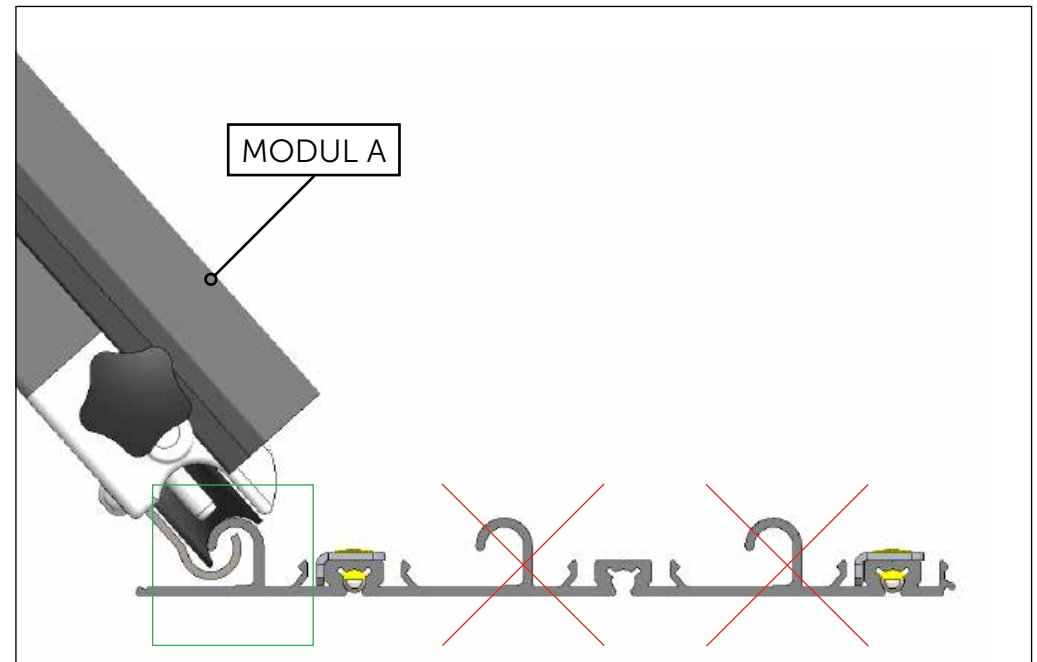
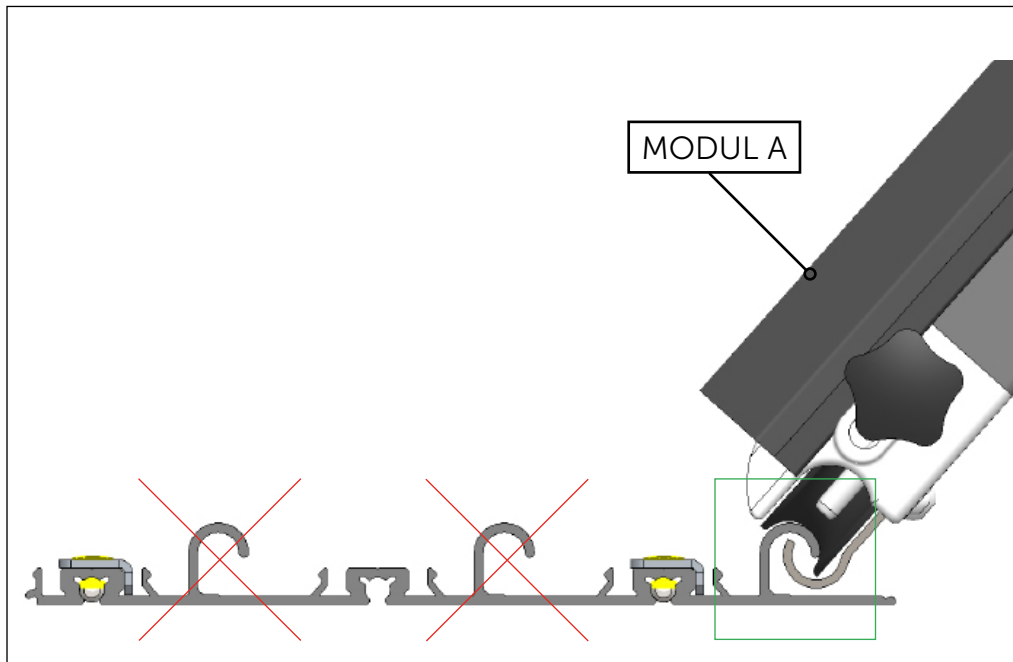
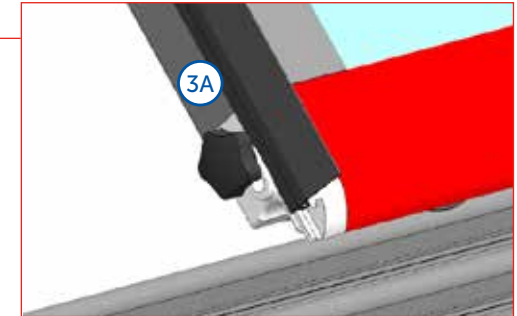
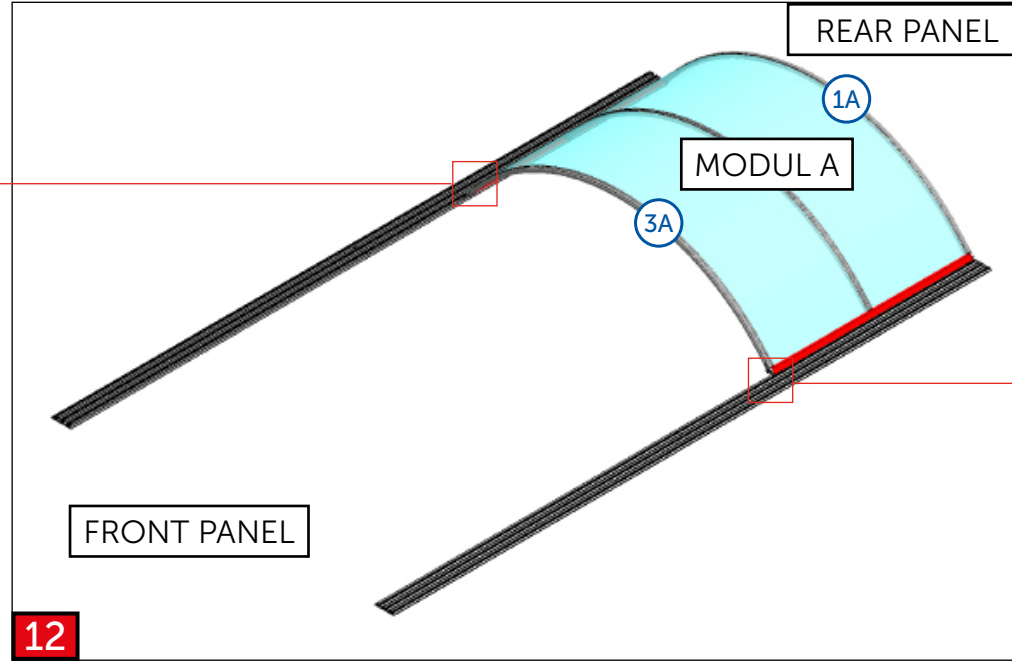
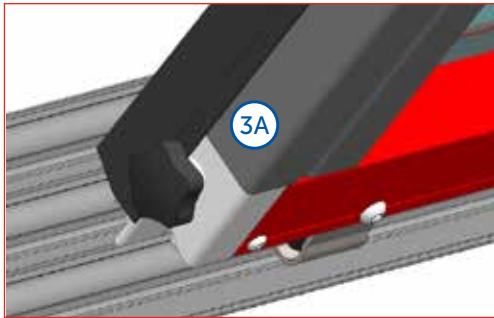


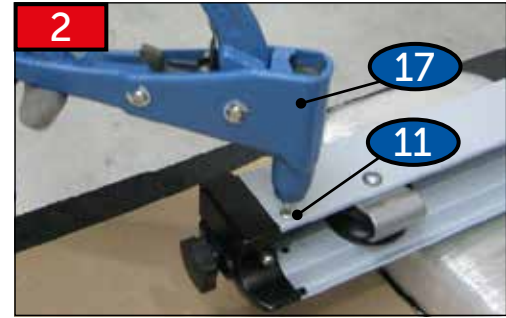
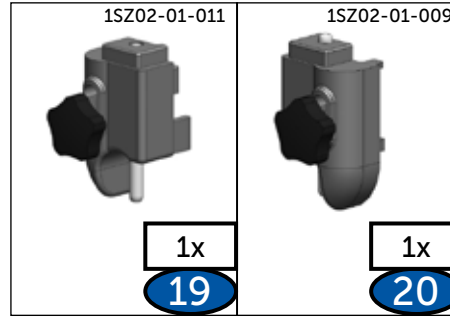
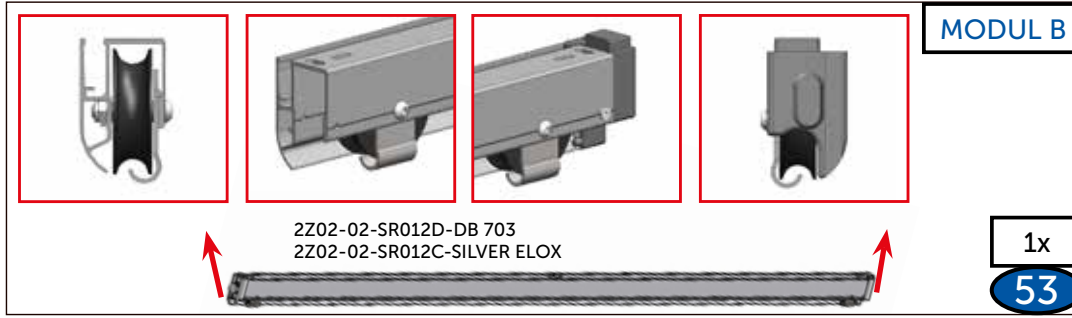
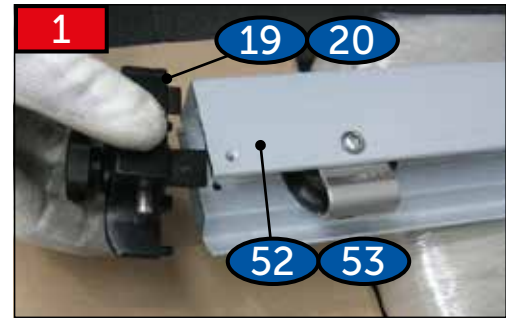
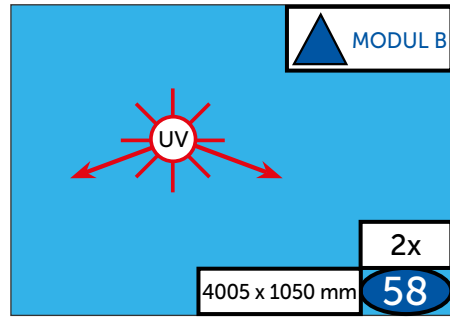
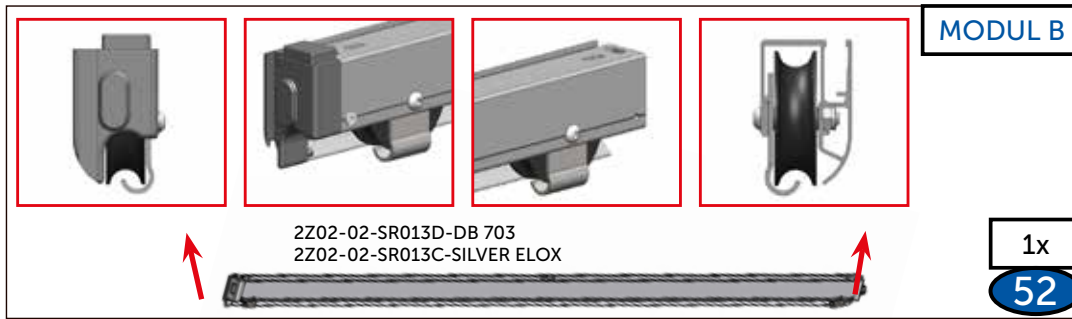
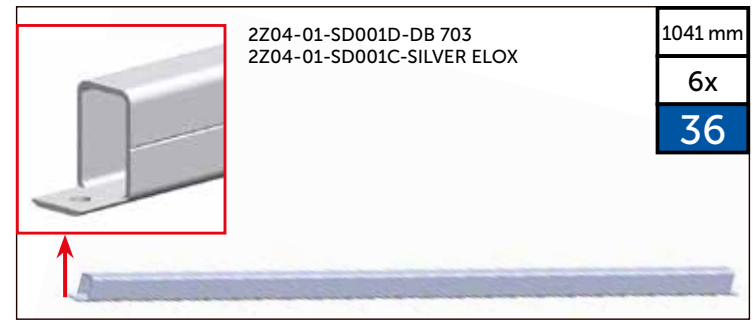
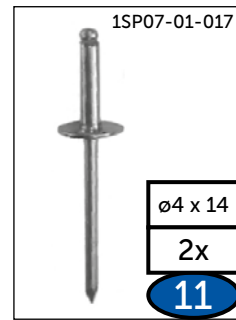
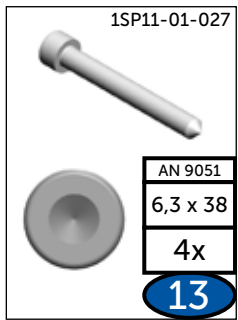
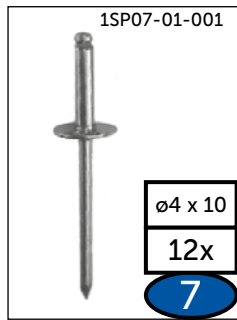
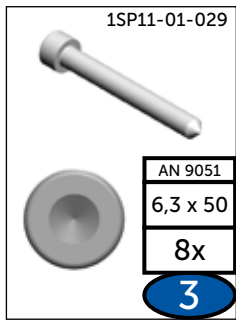
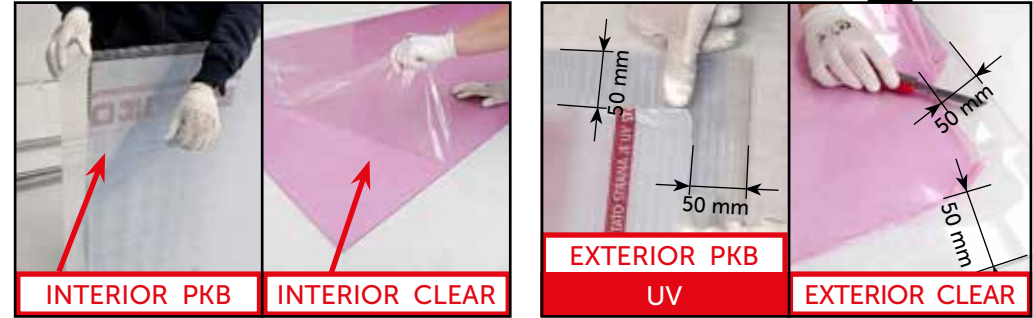
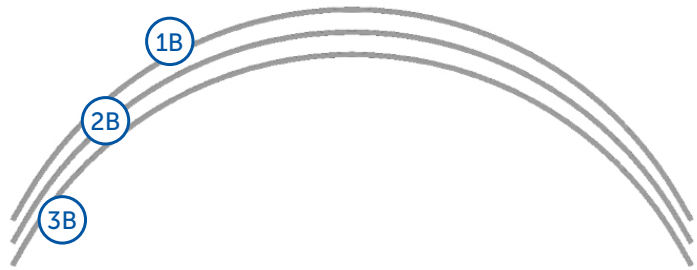


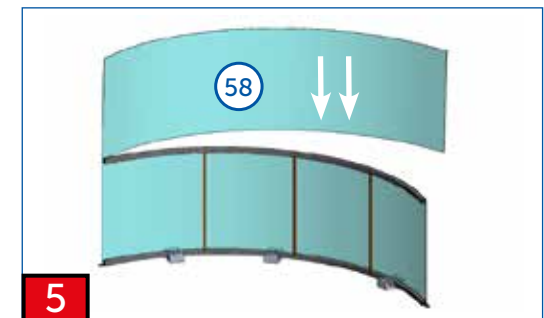
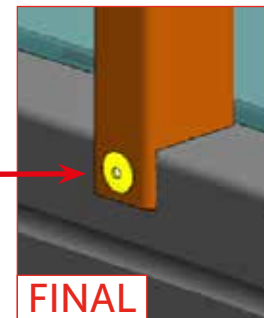
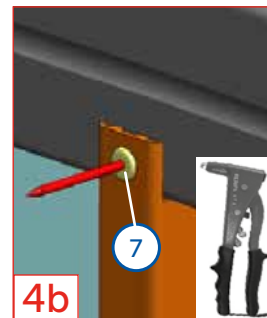
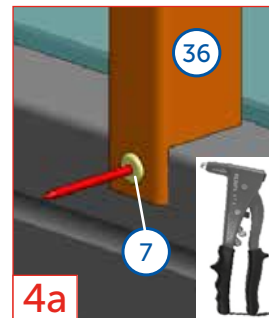
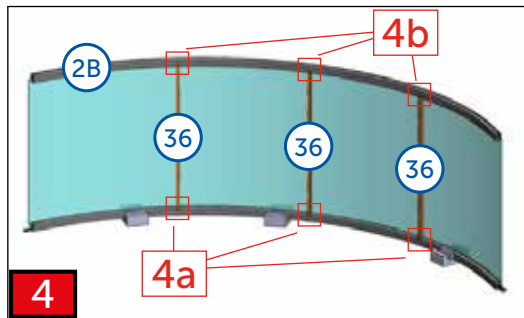
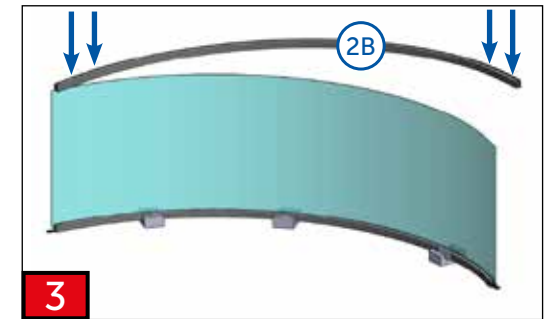
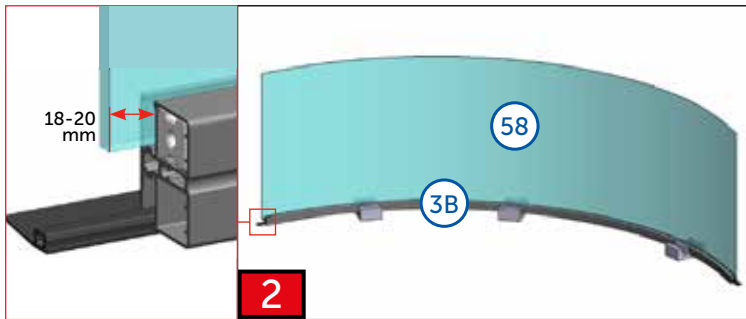
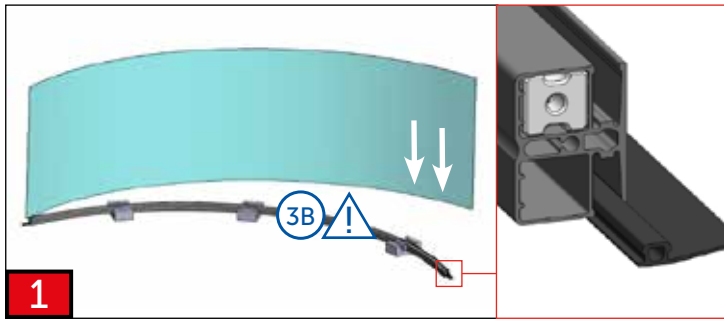
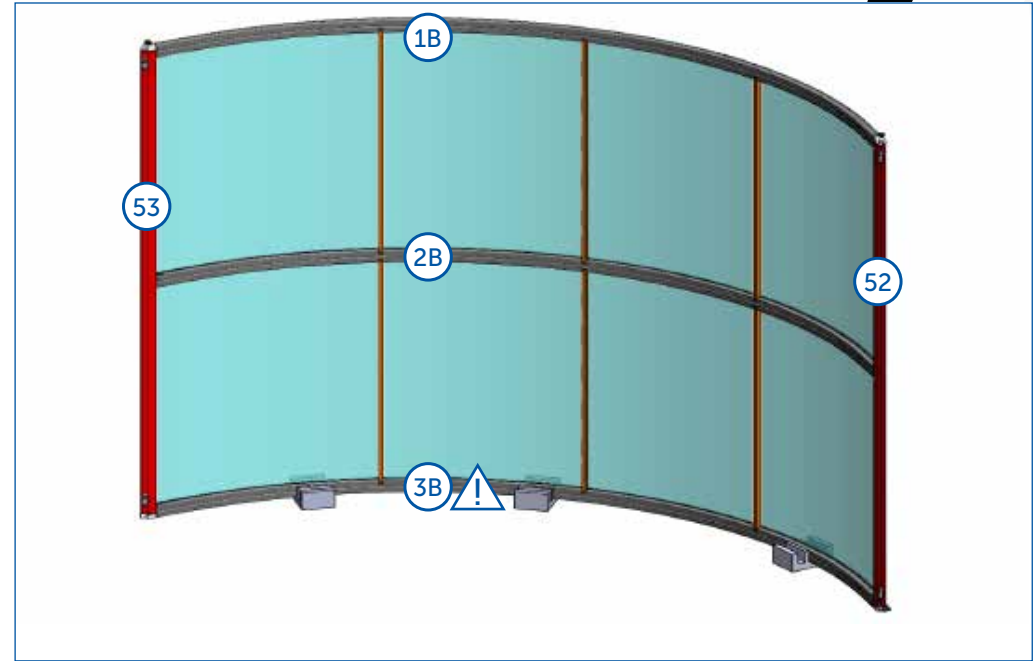
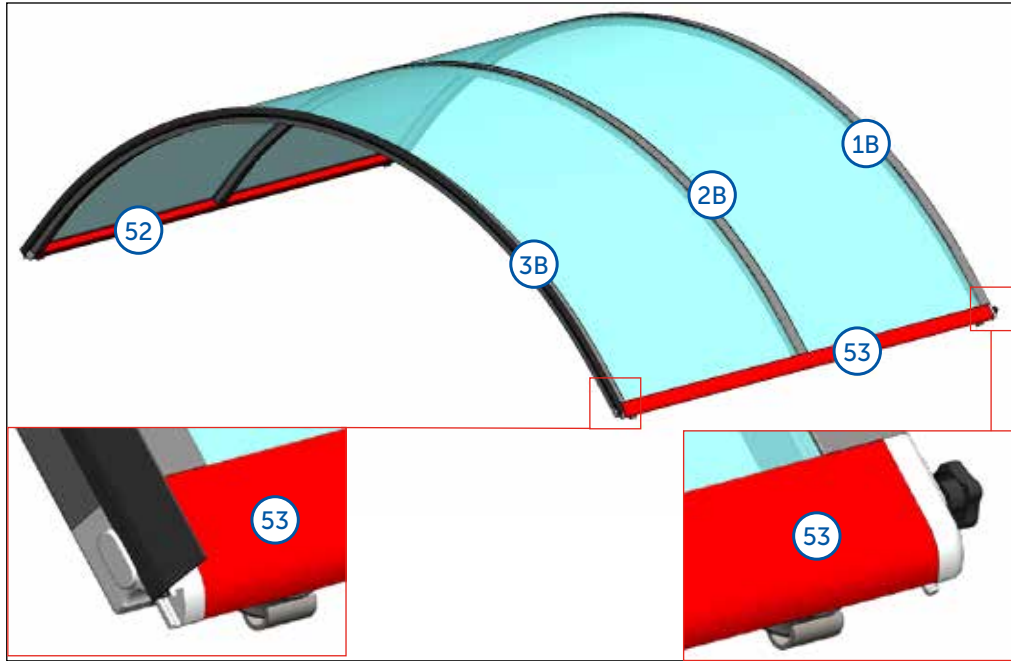


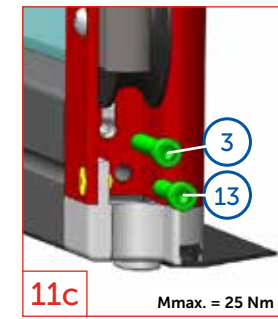
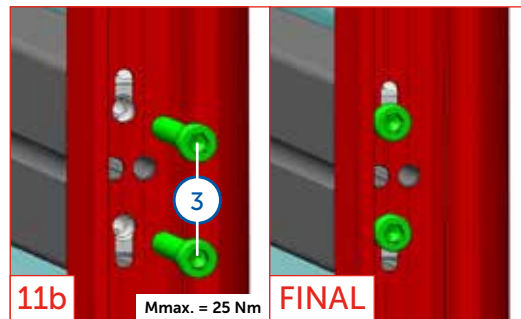
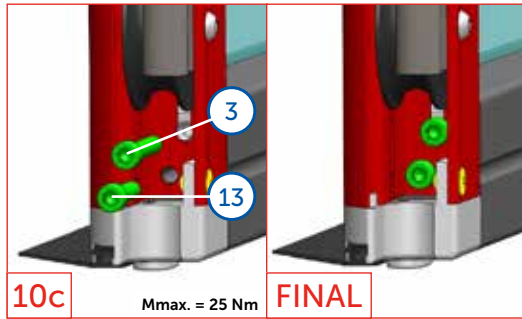
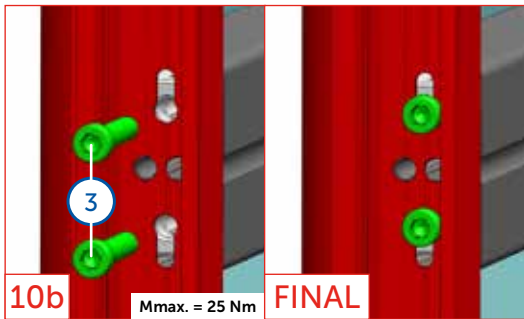
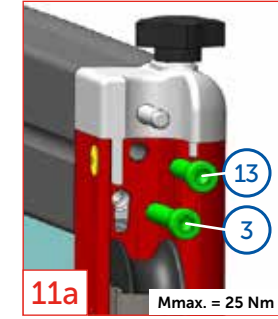
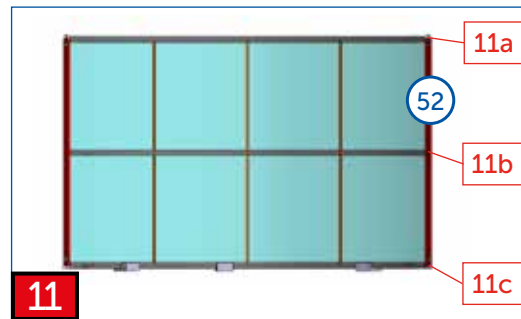
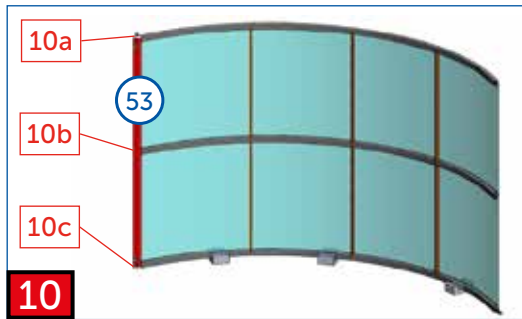
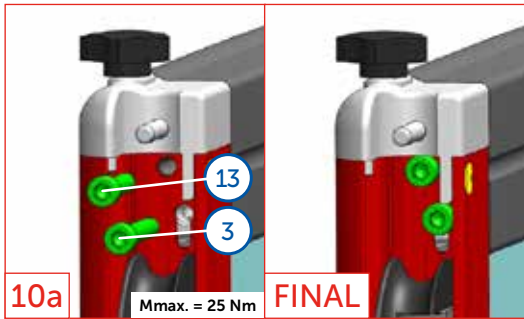
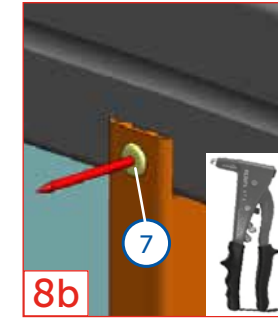
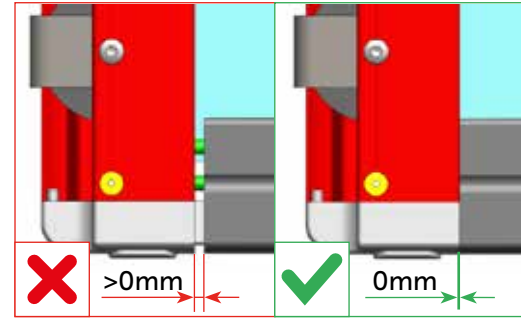
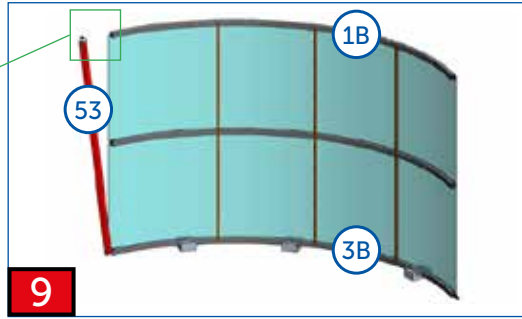
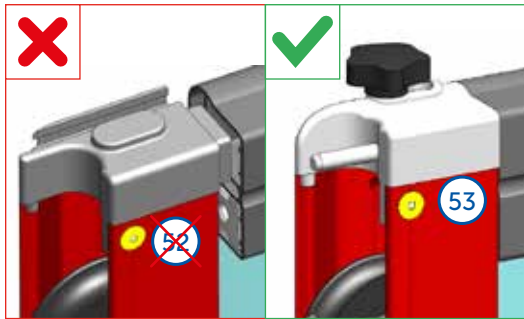
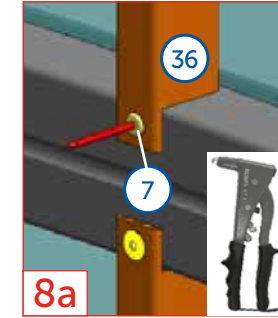
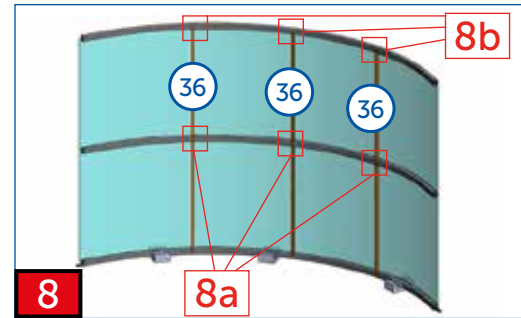
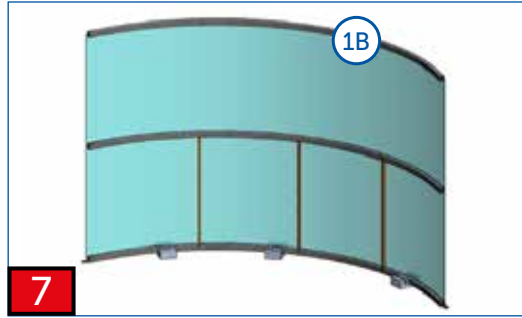
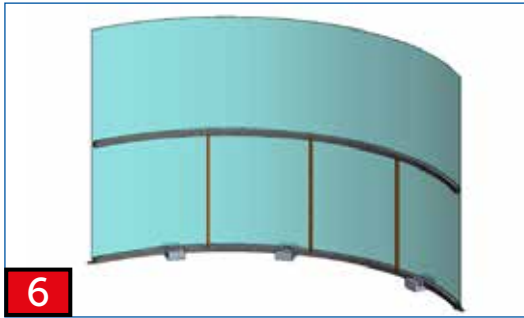


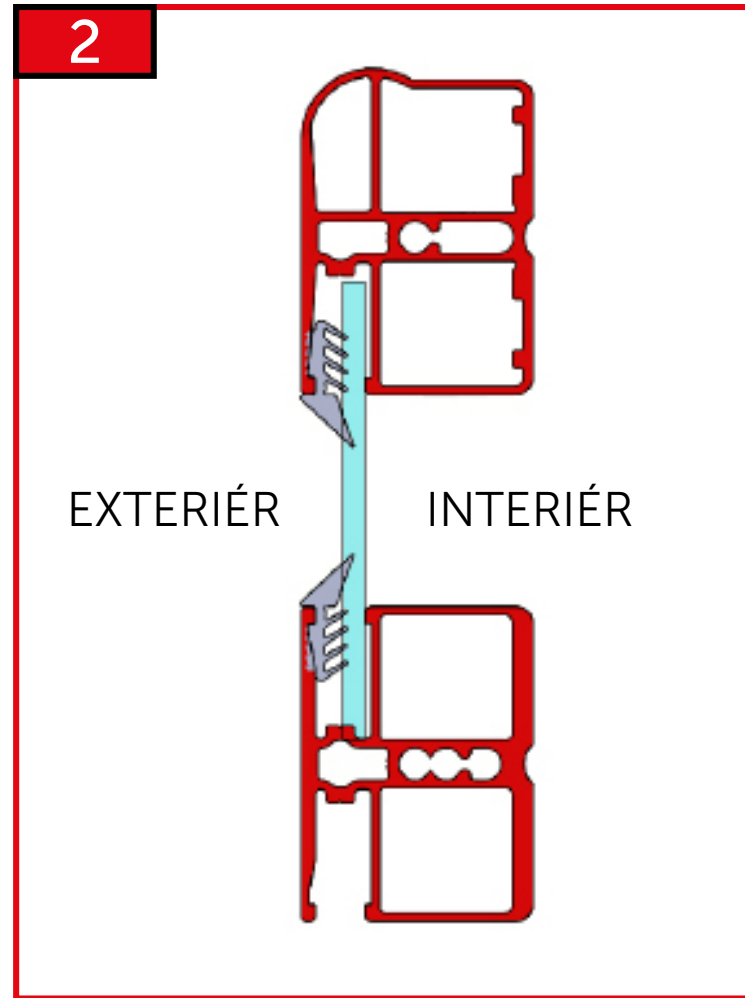
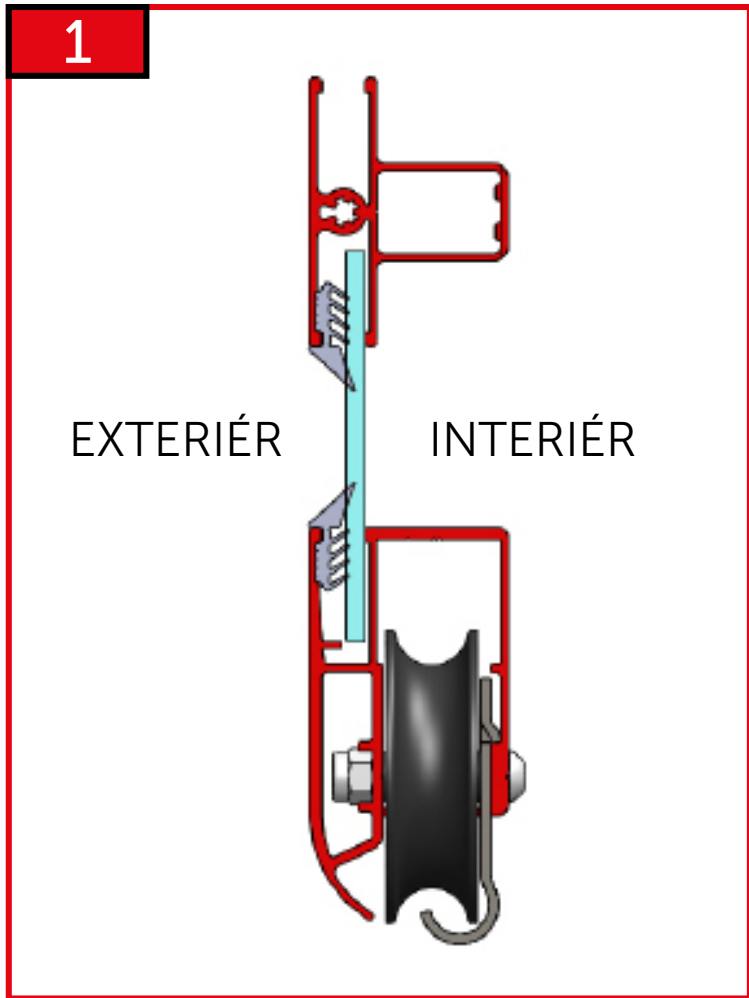


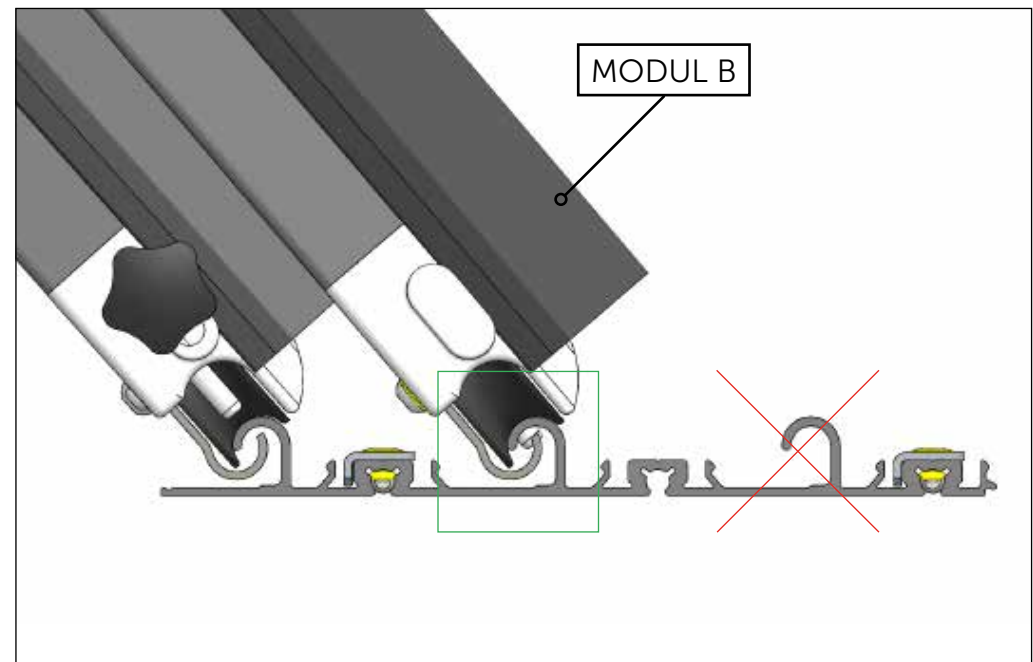
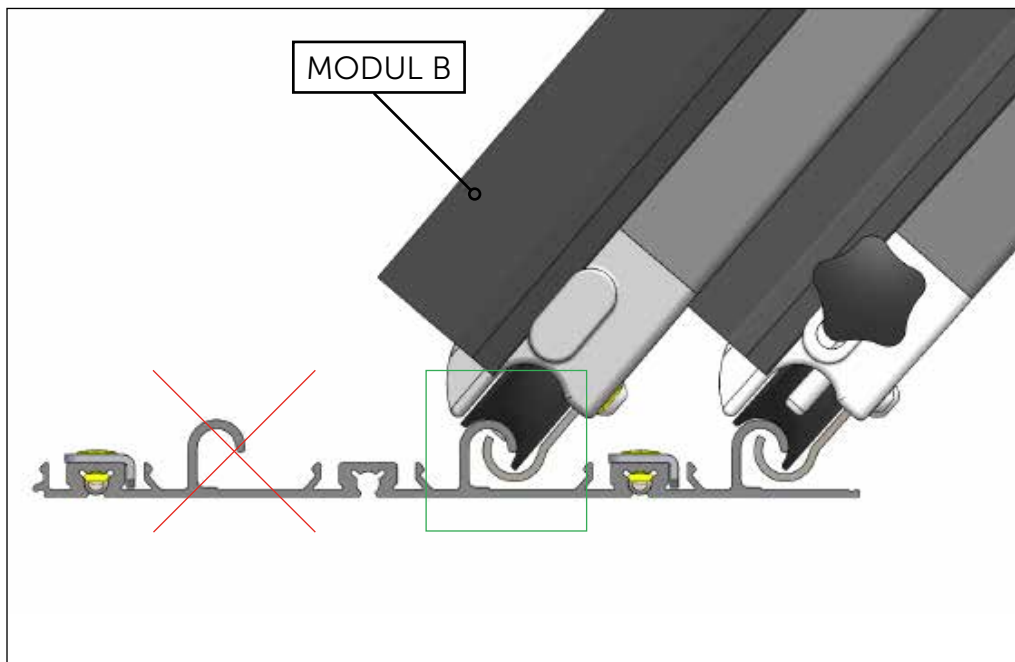
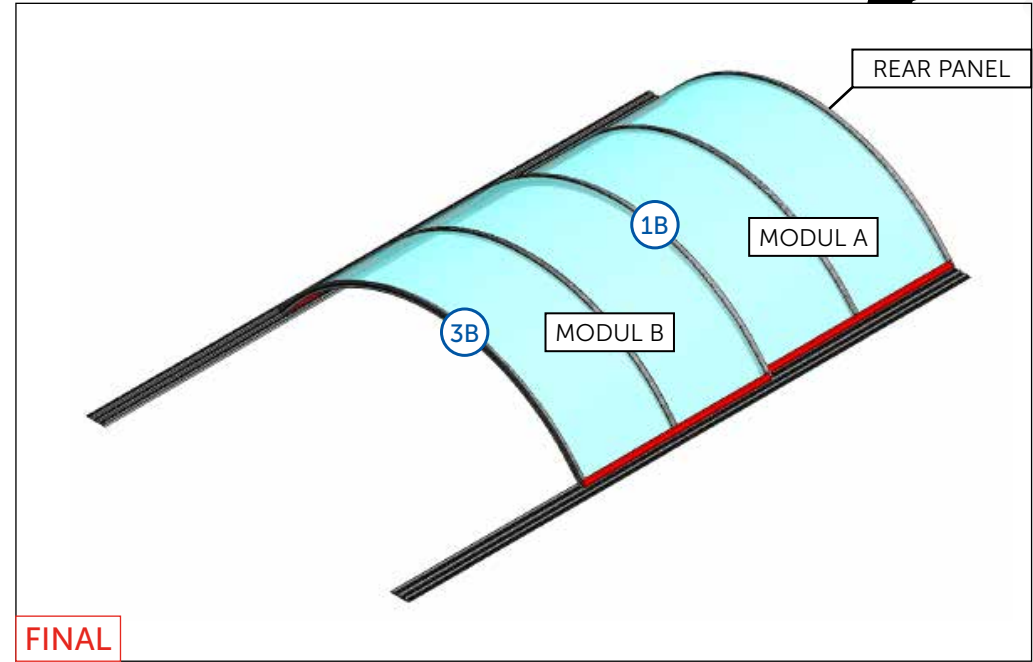
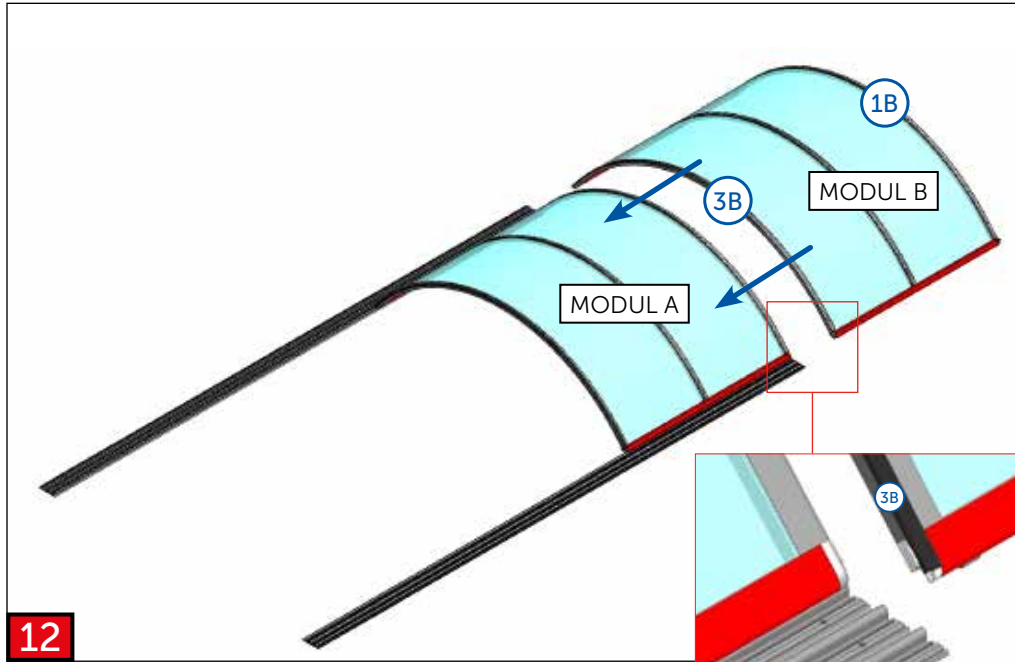














VARIANT 1

DOOR LEFT

PAGE 47-52

PAGE 26-30

VARIANT 2

DOOR RIGHT

PAGE 53-59

PAGE 31-35

VARIANT 3

DOOR RIGHT

PAGE 53-59

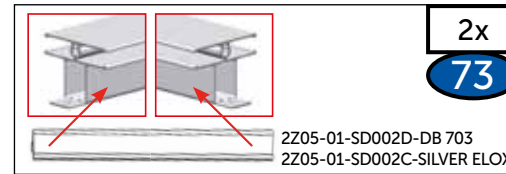
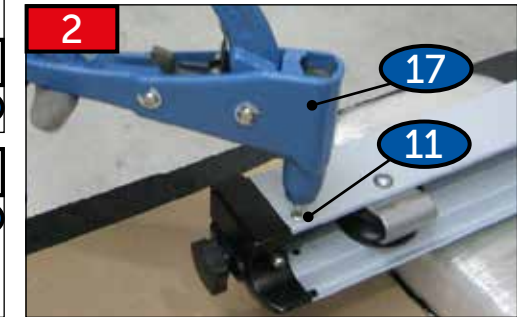
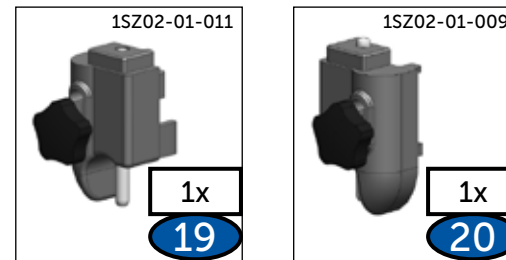
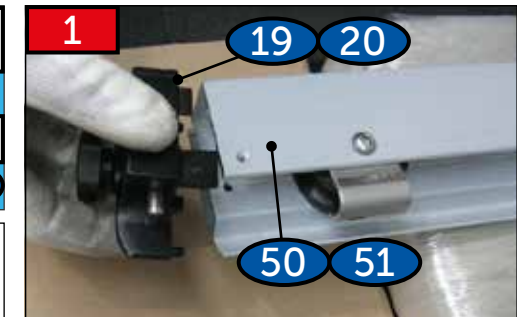
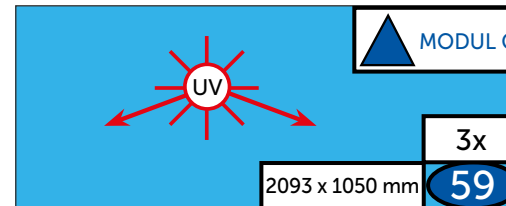
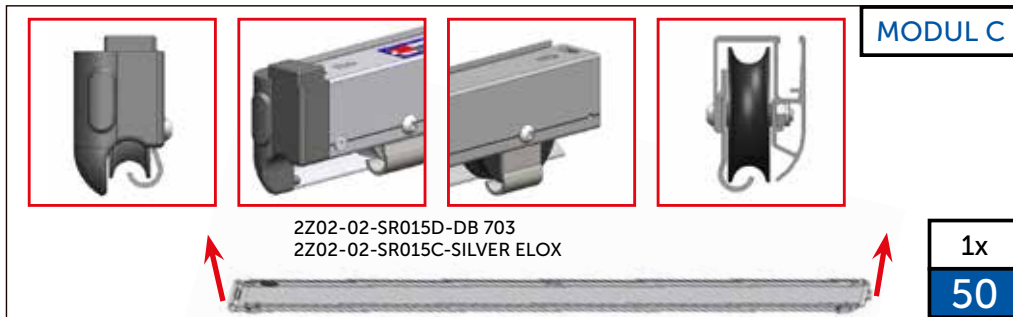
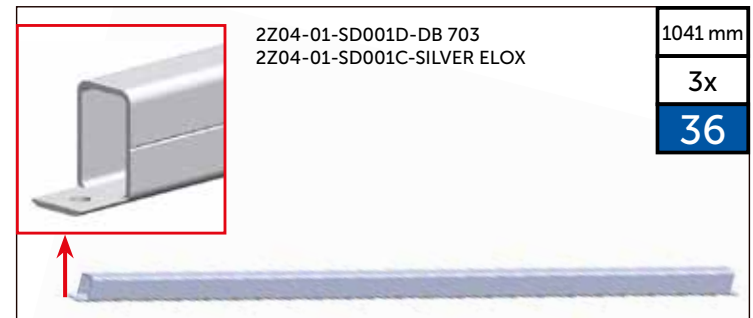
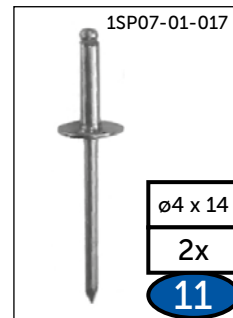
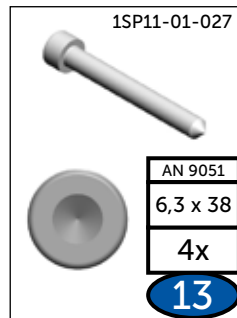
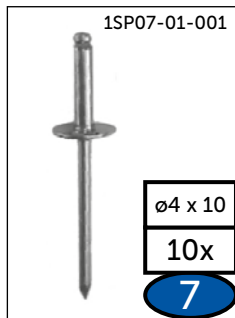
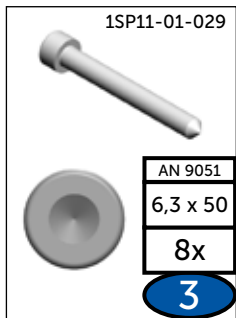
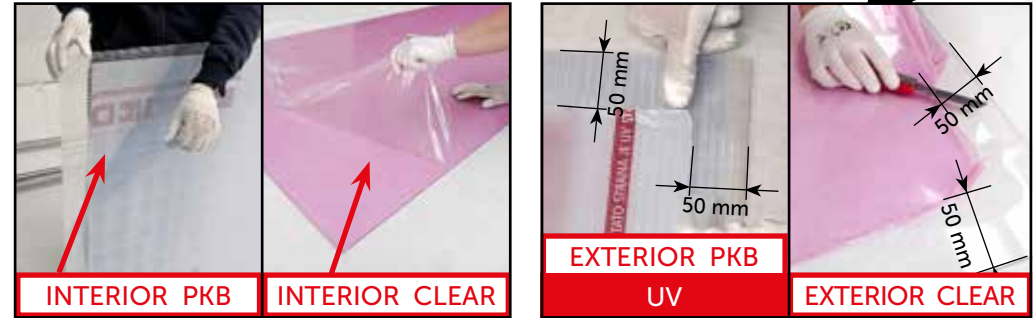
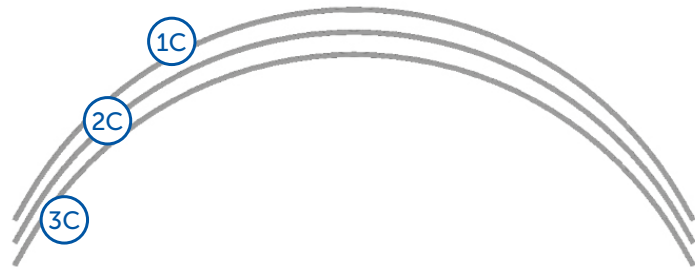
PAGE 36-40

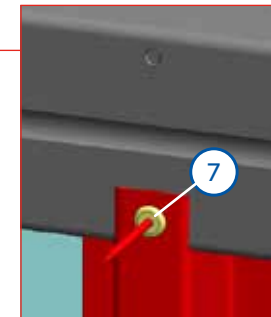
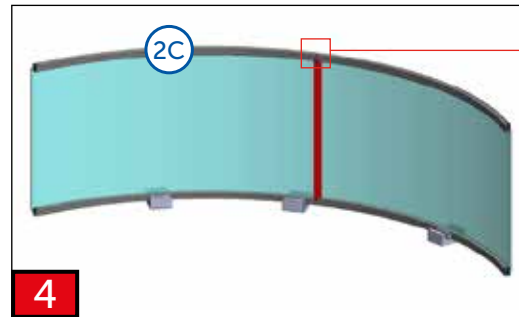
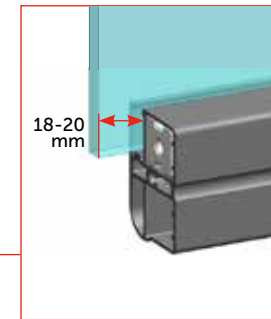
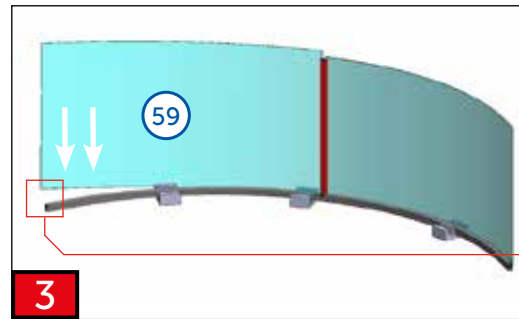
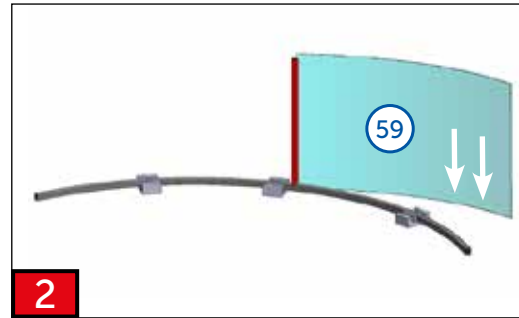
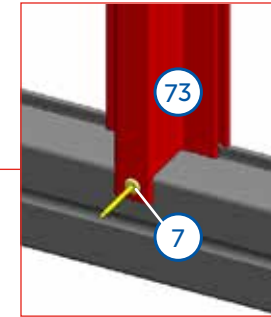
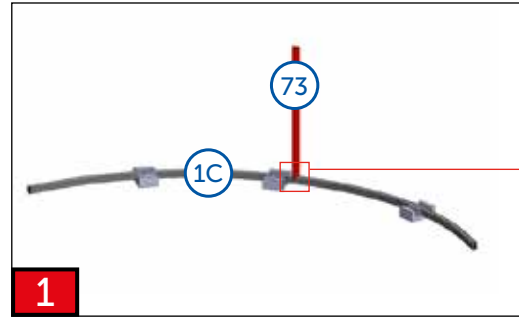
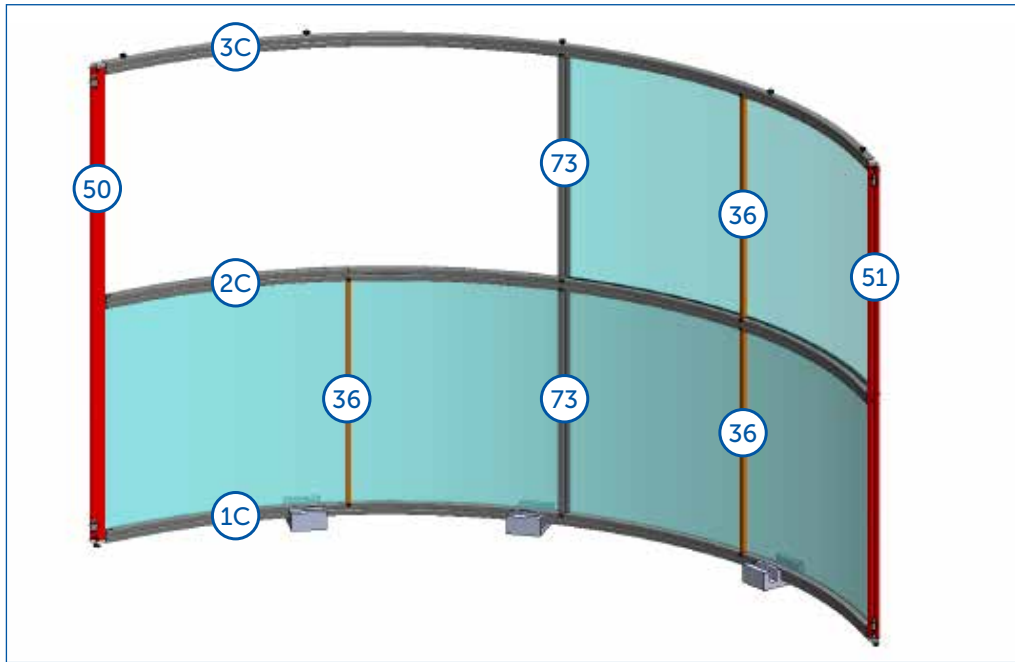
VARIANT 4

DOOR LEFT

PAGE 47-52

PAGE 41-45





5 Step 5: Inserting the red pin (7) into the frame. The glass panel (36) is shown in its curved position.

6 Step 6: The glass panel (73) is being aligned with the frame.

7 Step 7: The glass panel (59) is being lowered into the frame, as indicated by the downward arrows.

8 Step 8: The glass panel (3C) is being secured into the frame.

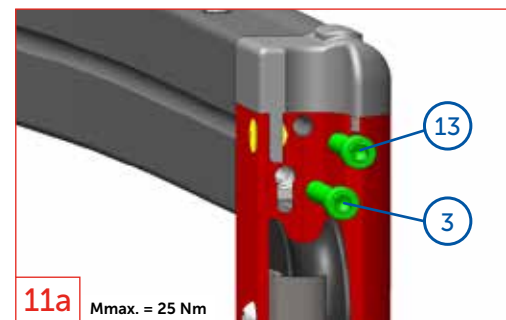
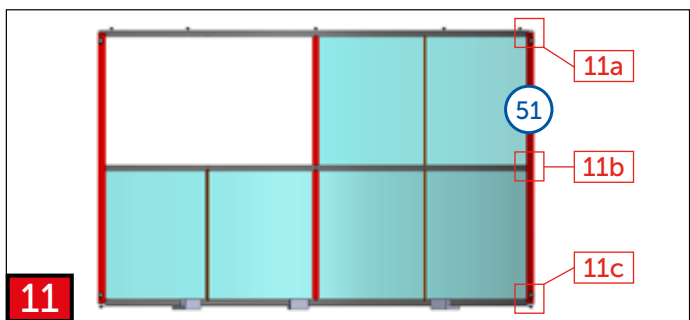
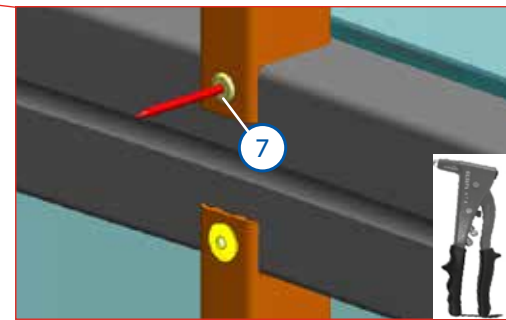
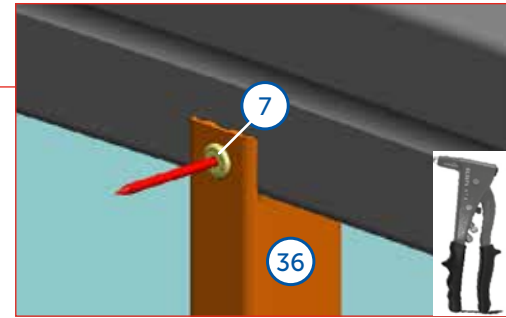
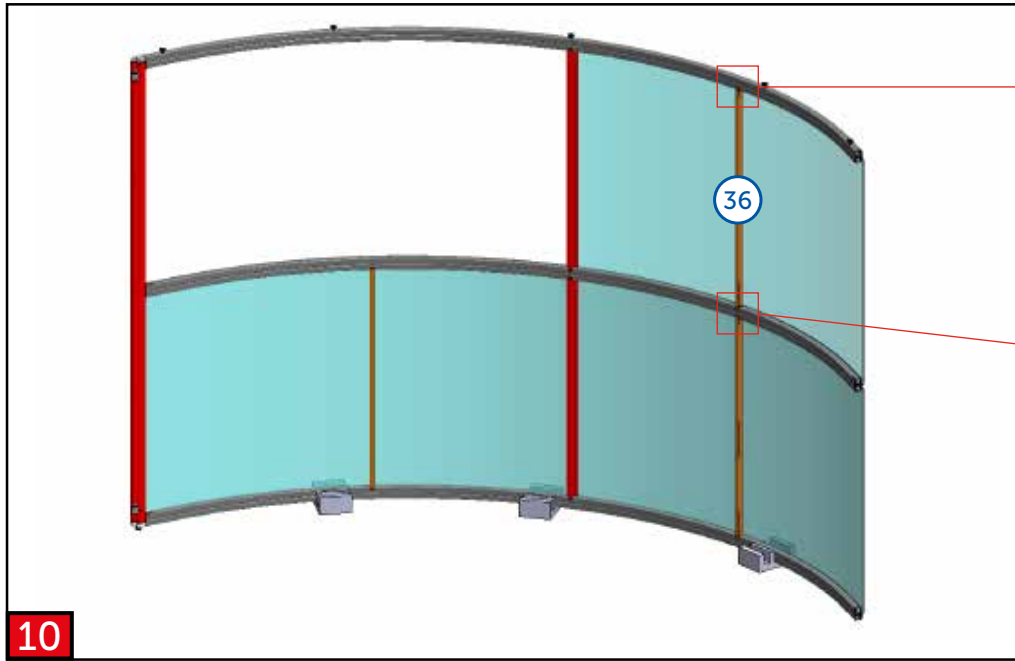
9 Step 9: Tightening the green caps (3) and (13) on the frame. A red 'X' indicates incorrect tightening, and a green checkmark indicates correct tightening. The glass panel (50) is shown in its final position.

9a $M_{max.} = 25 \text{ Nm}$ Final tightening of the top green cap (3).

9b $M_{max.} = 25 \text{ Nm}$ Final tightening of the middle green cap (3).

9c $M_{max.} = 25 \text{ Nm}$ Final tightening of the bottom green cap (3).

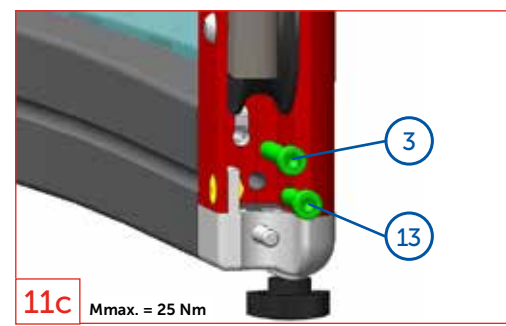
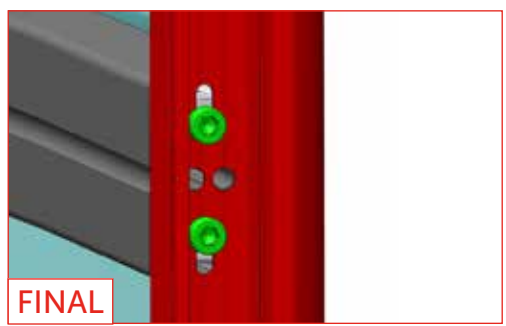
FINAL Final assembly state showing the glass panel (50) fully secured in the frame.



11a Mmax. = 25 Nm

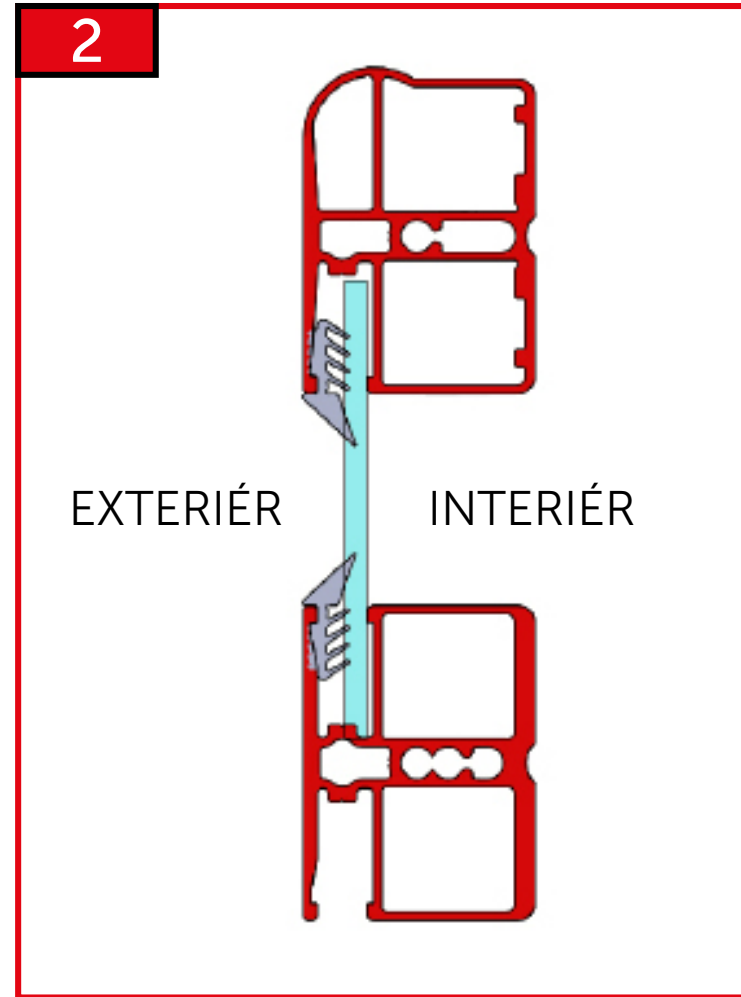
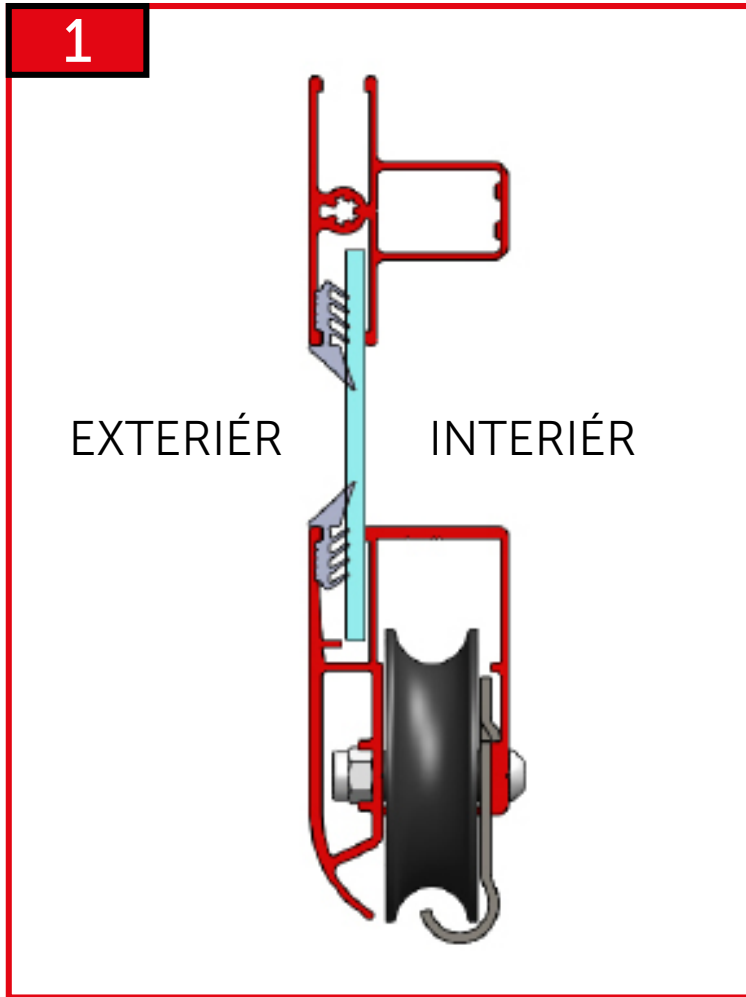


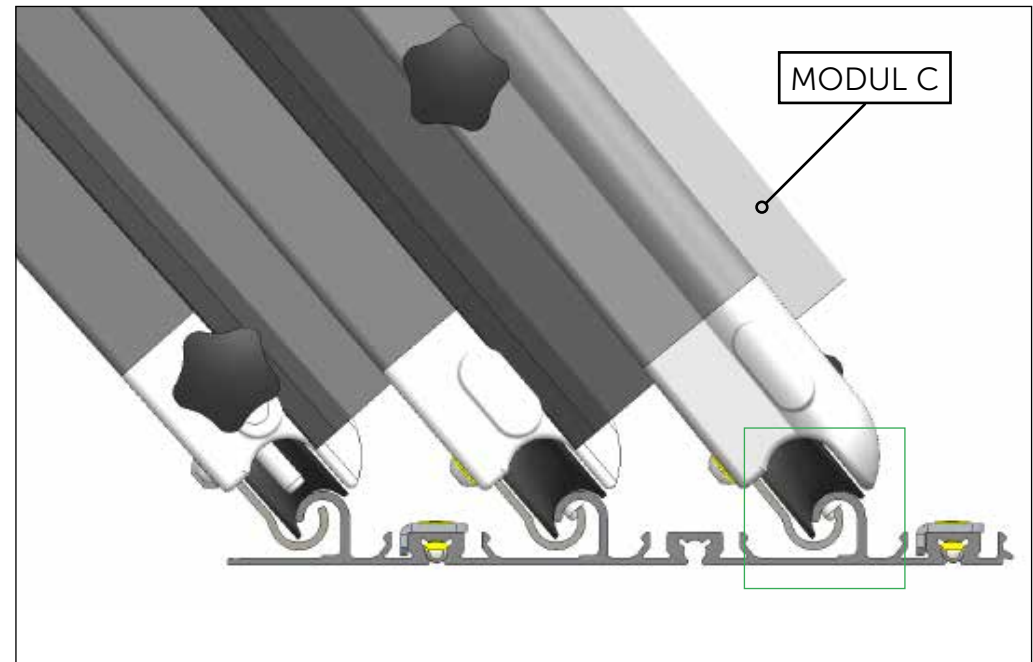
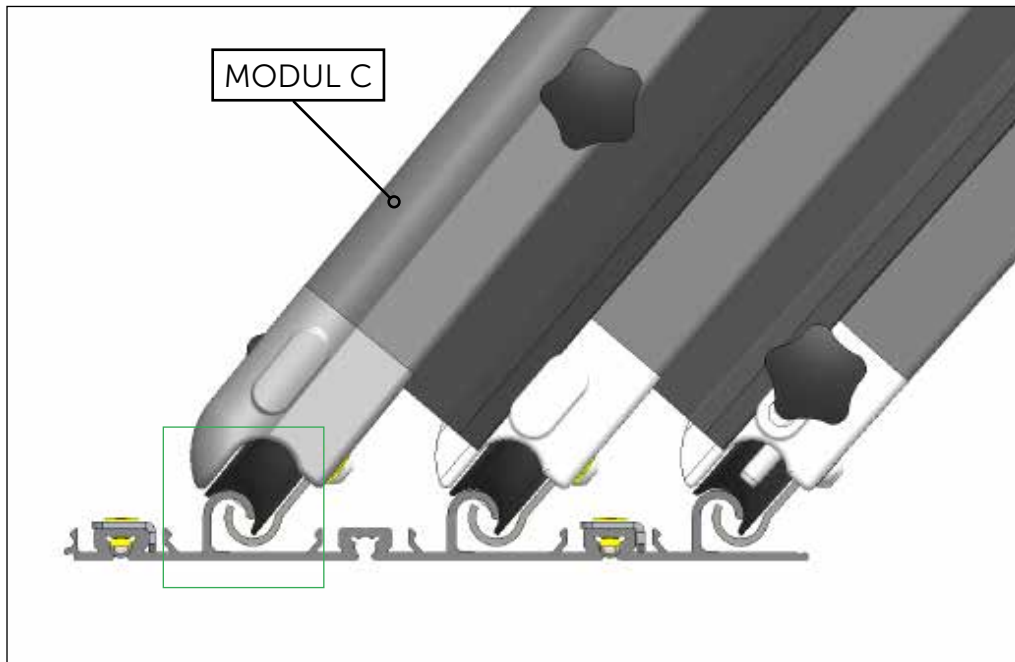
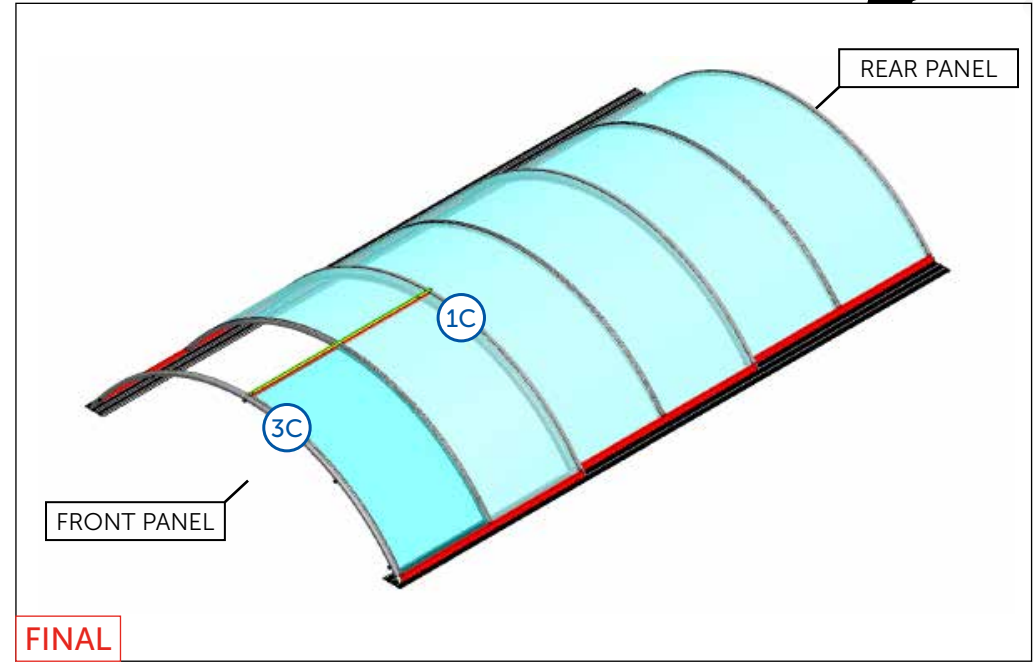
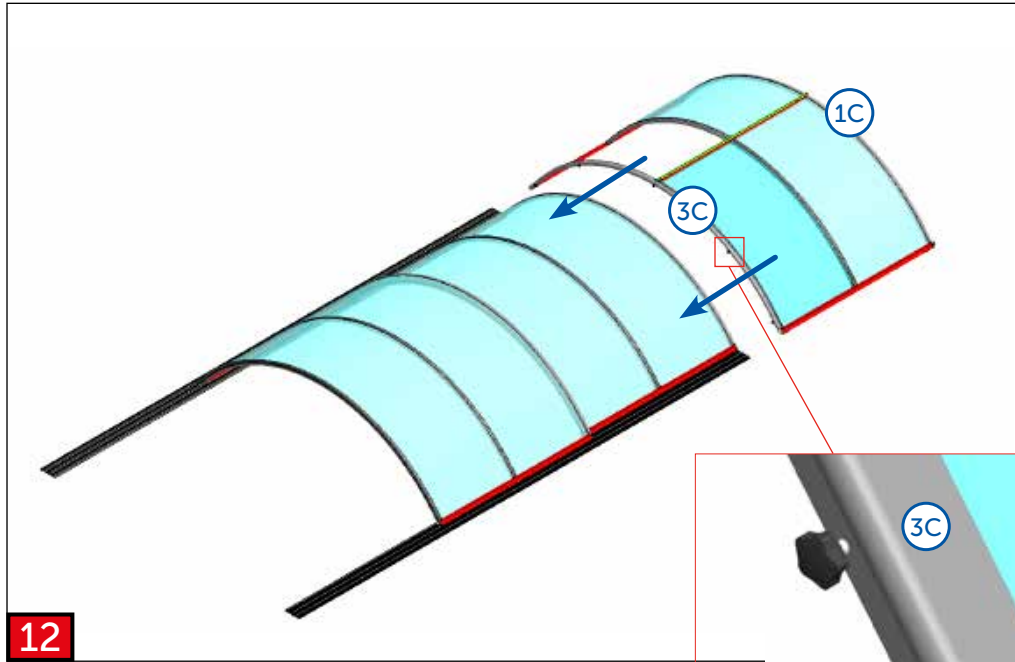
11b Mmax. = 25 Nm

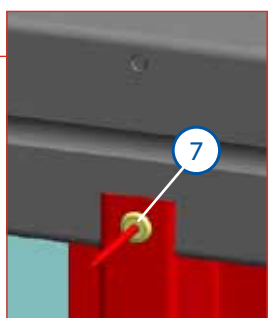
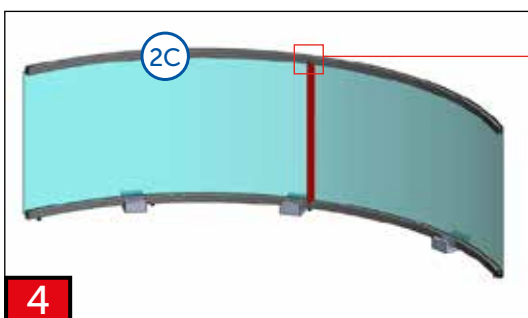
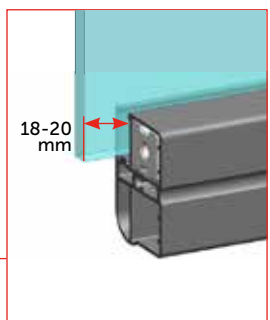
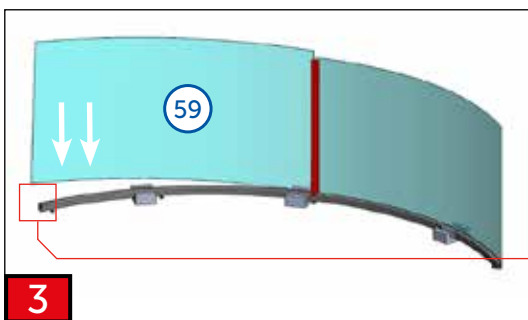
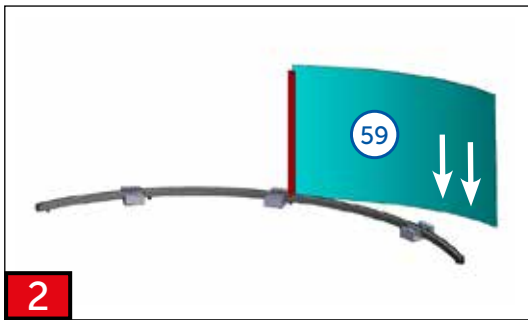
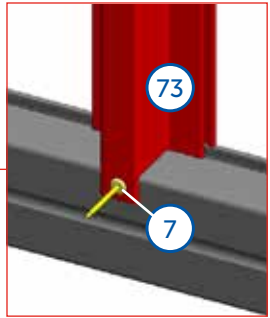
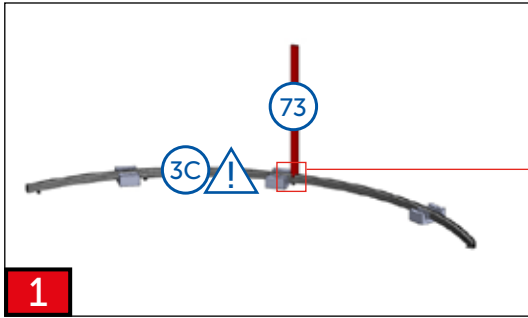
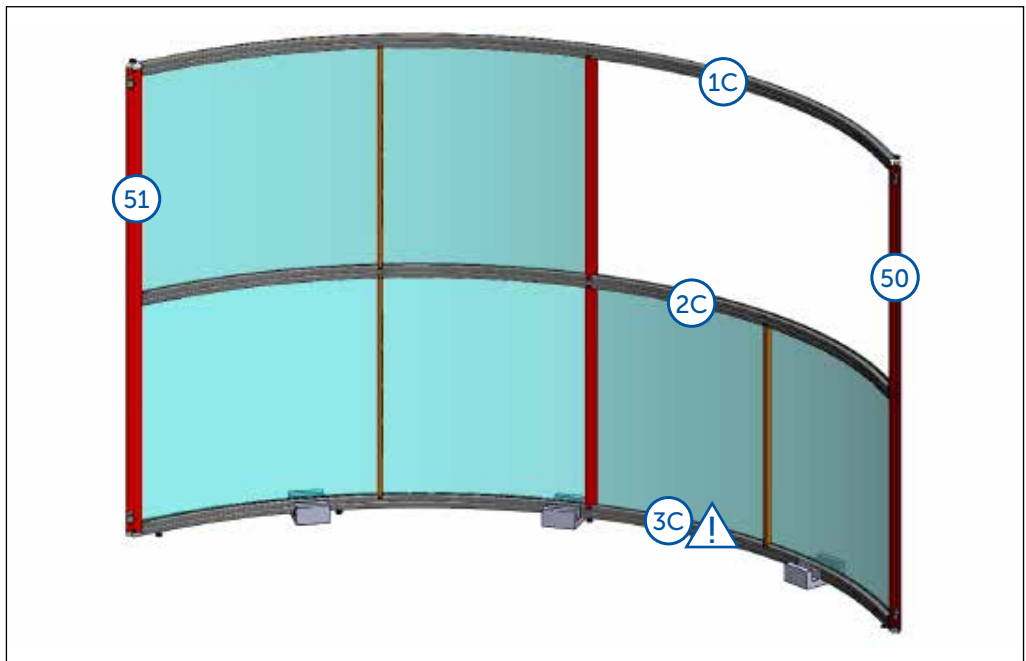


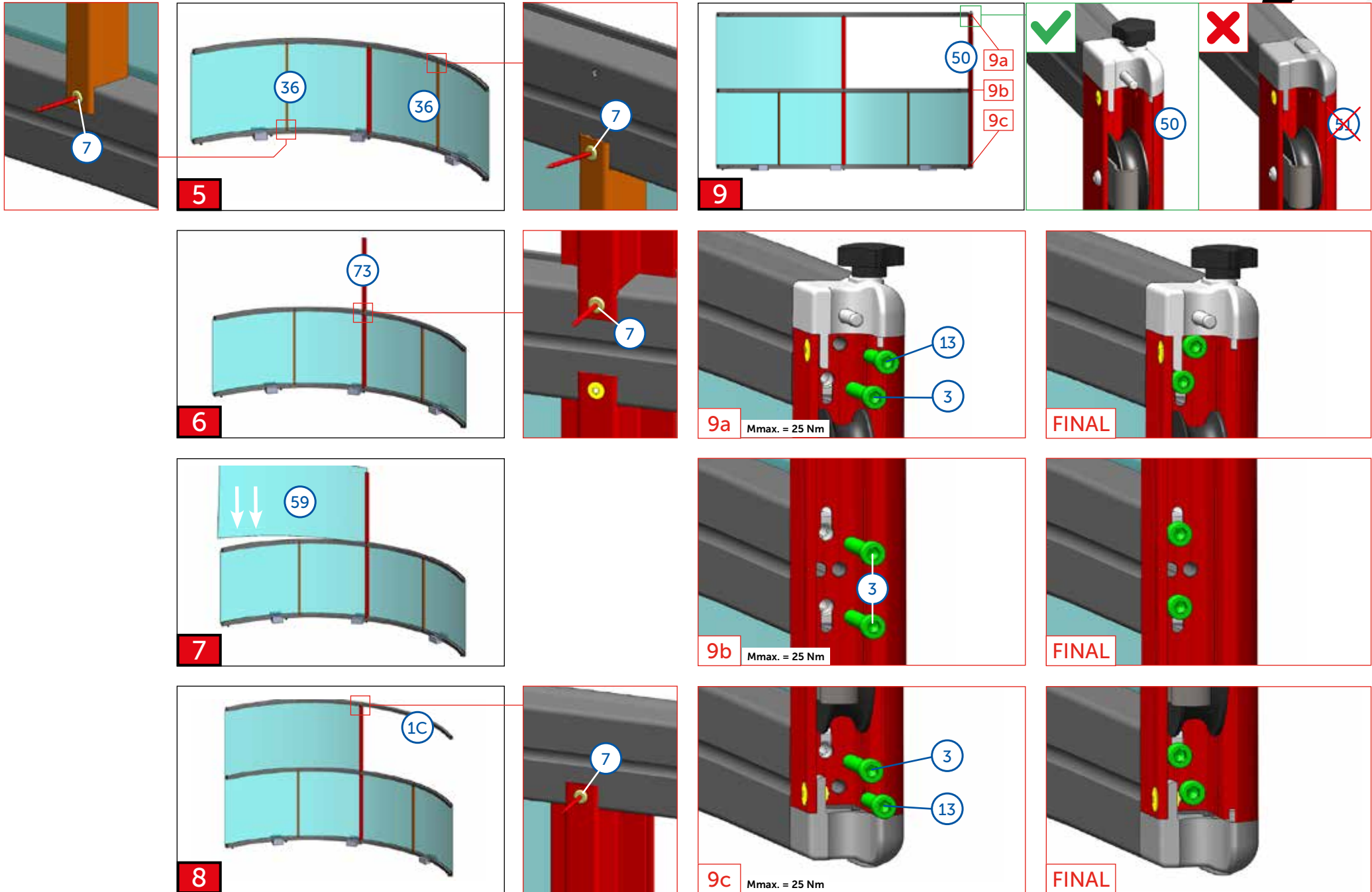
11c Mmax. = 25 Nm

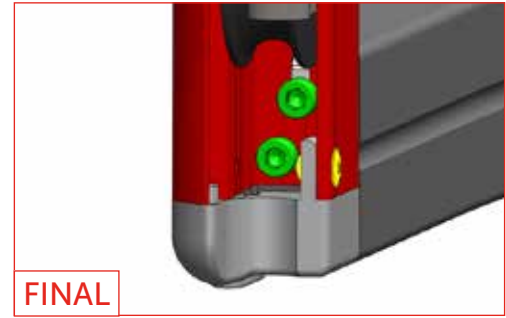
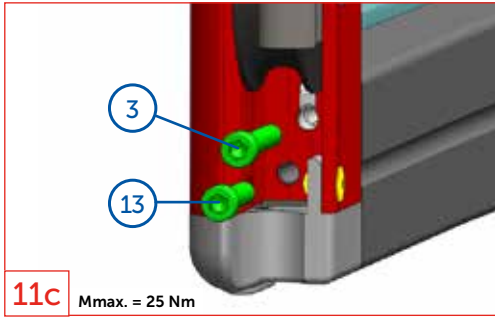
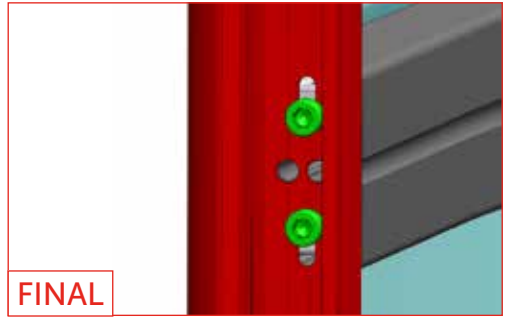
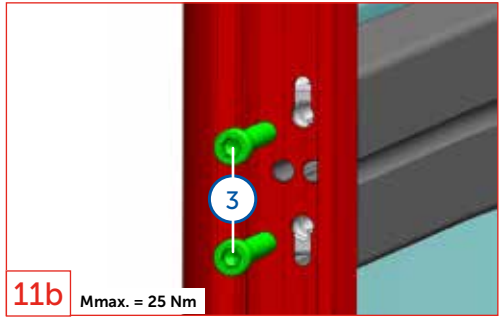
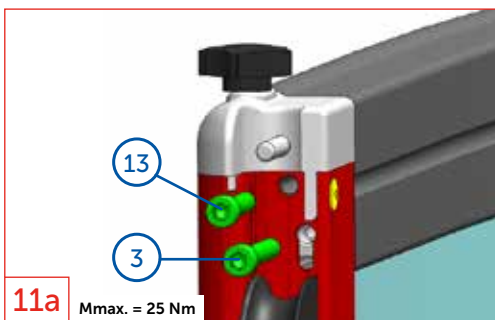
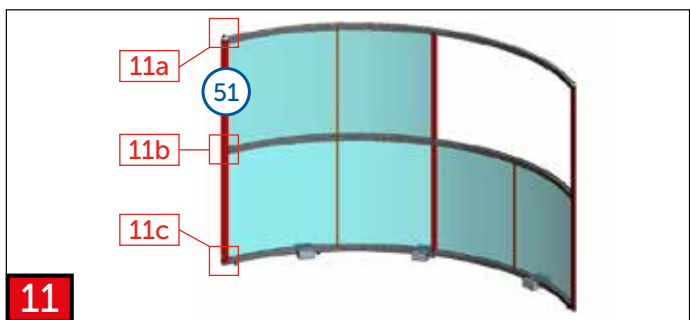
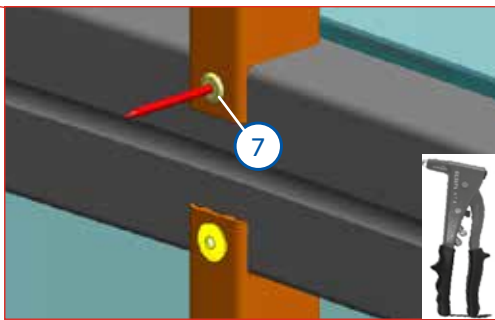
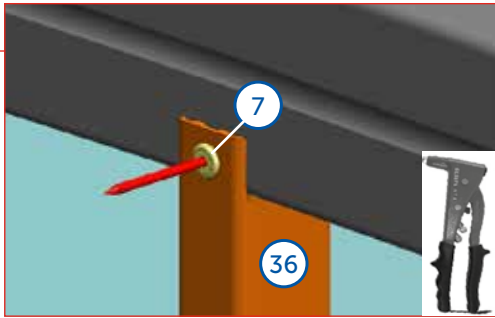
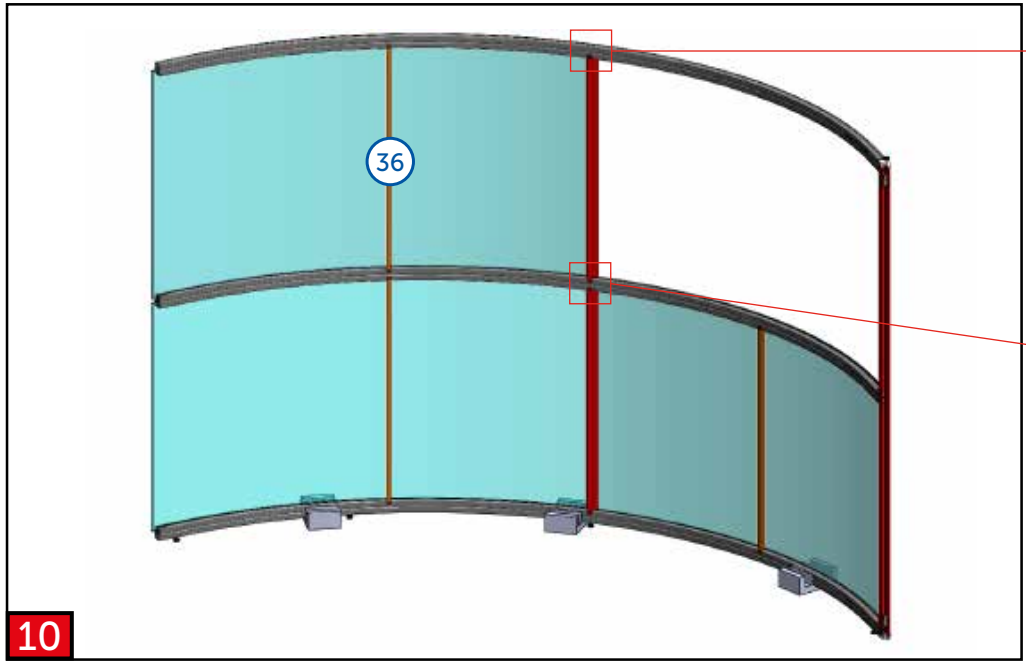


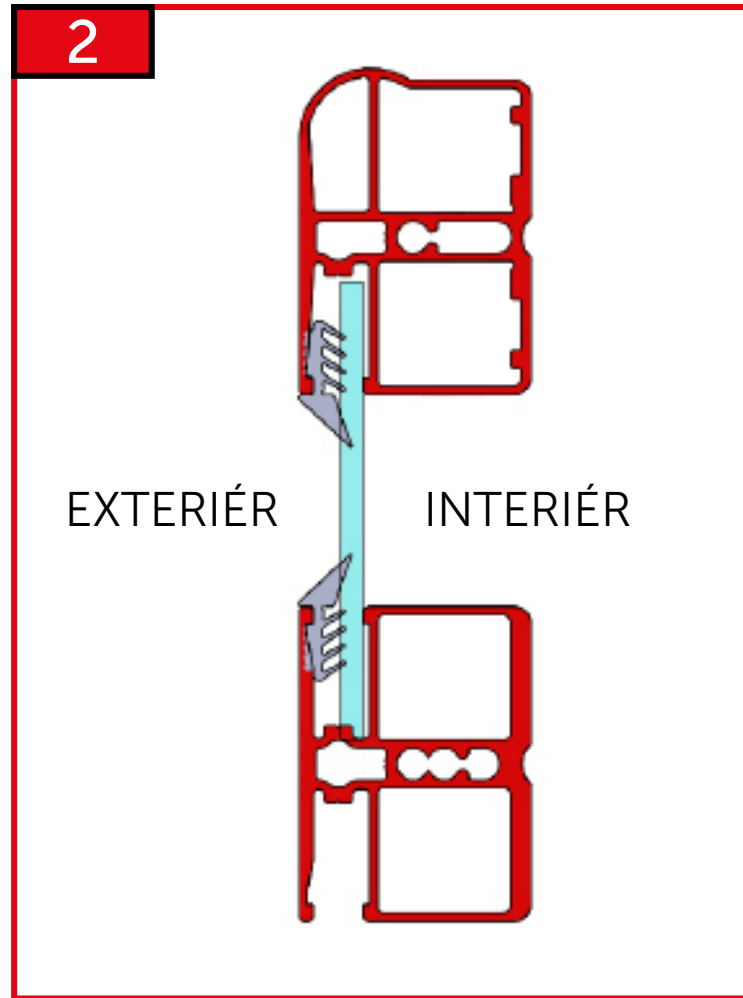
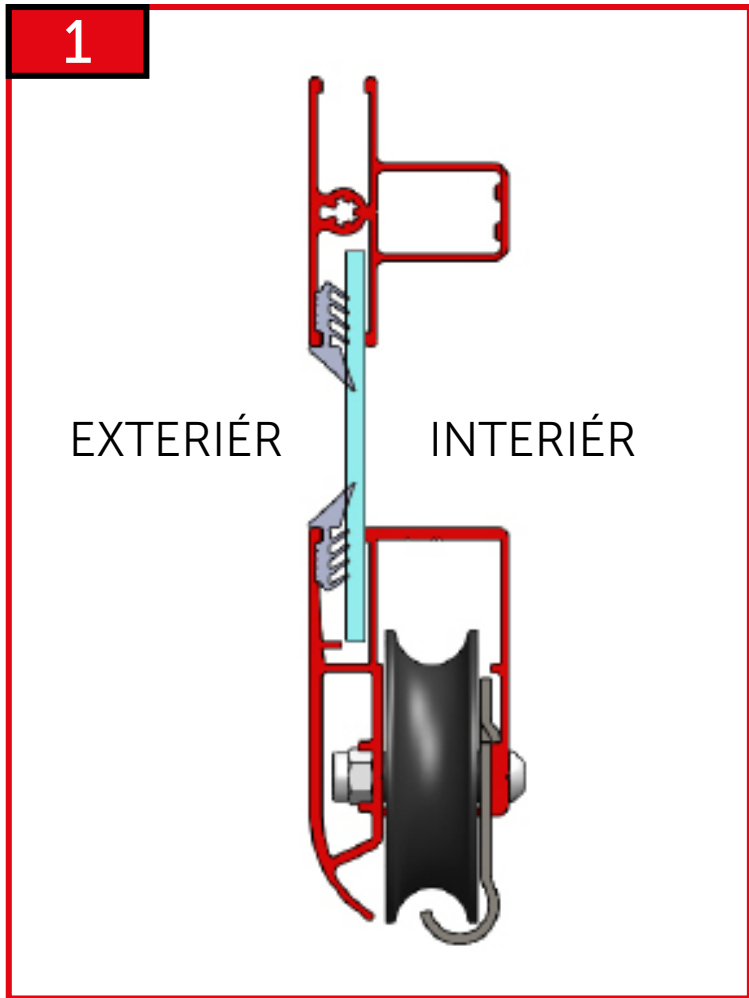


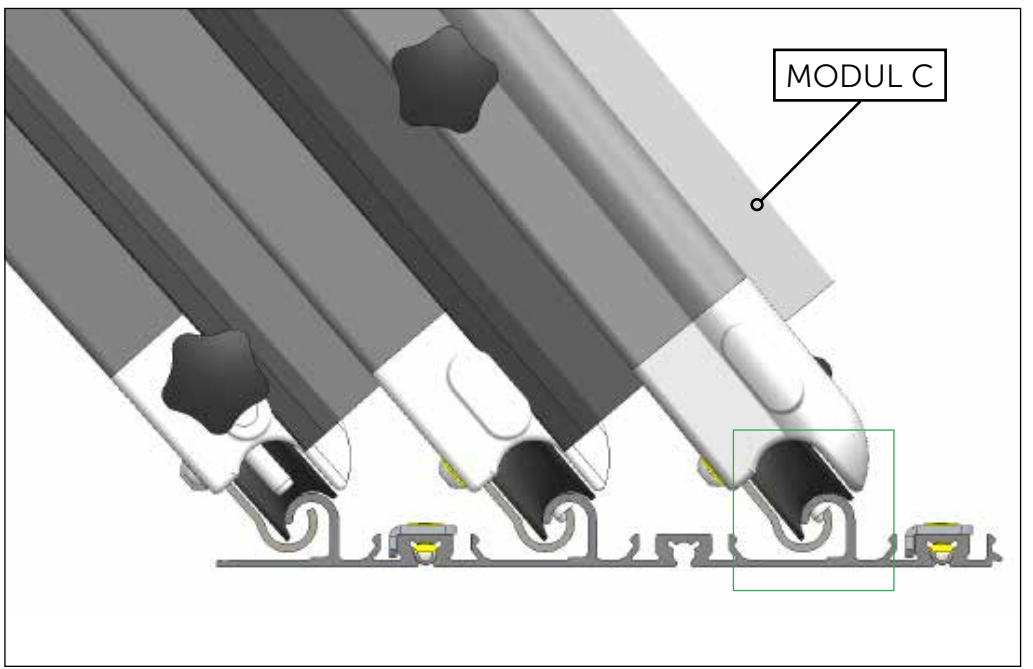
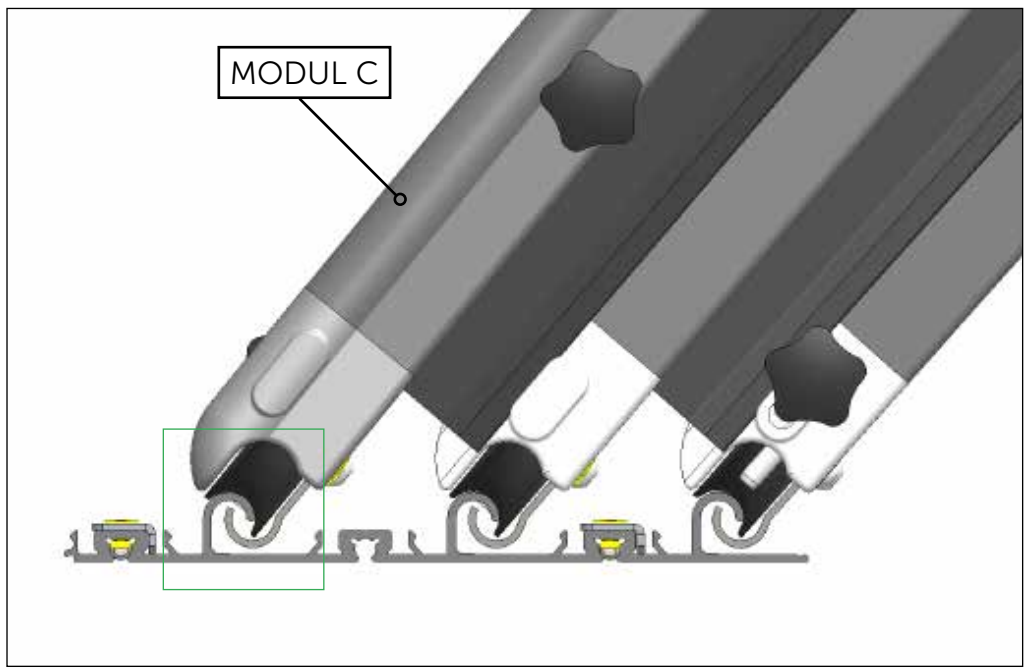
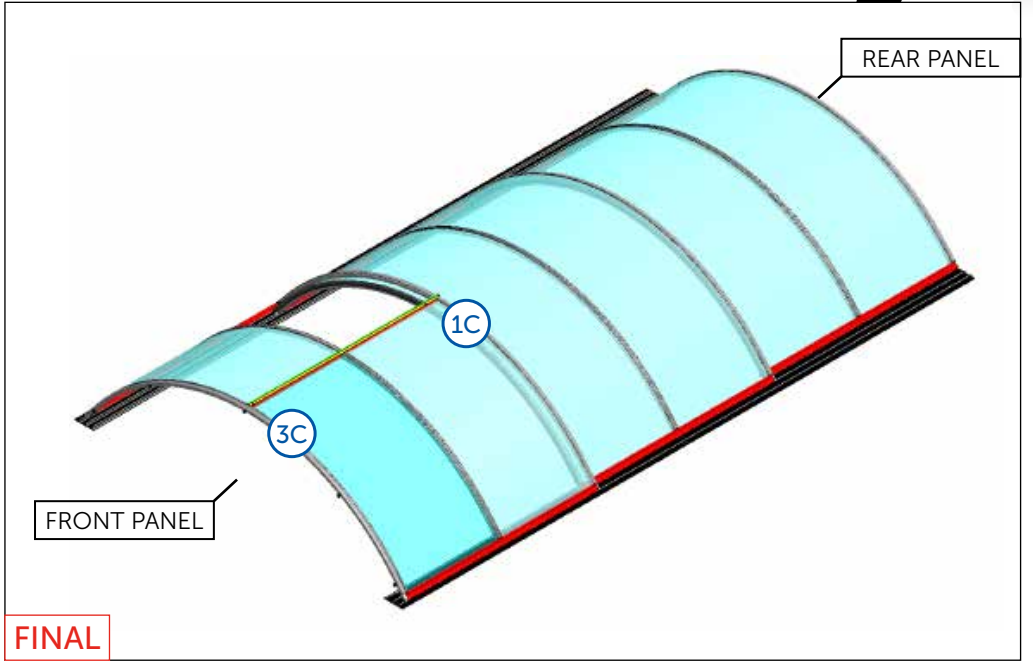
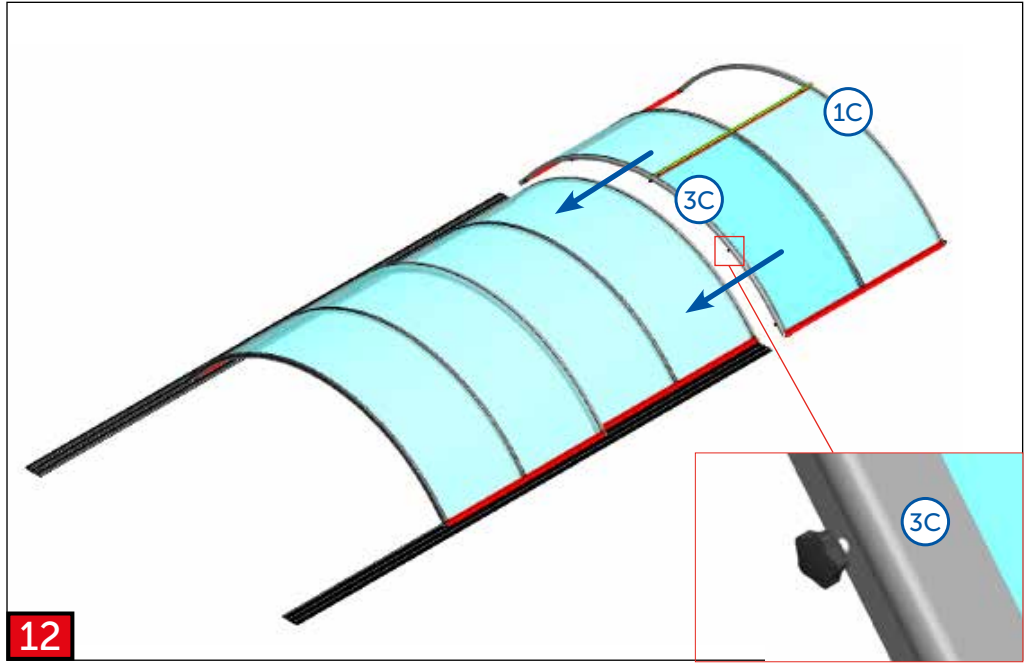


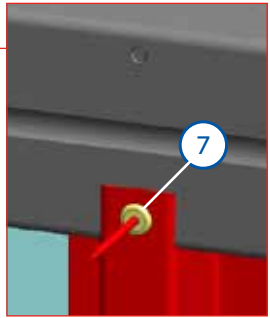
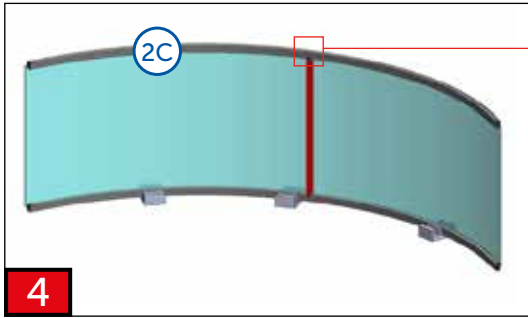
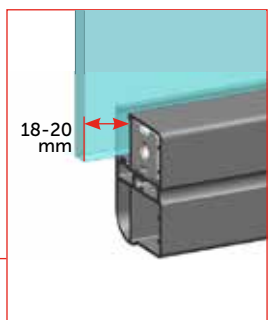
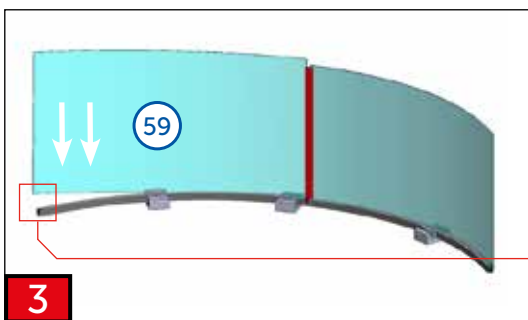
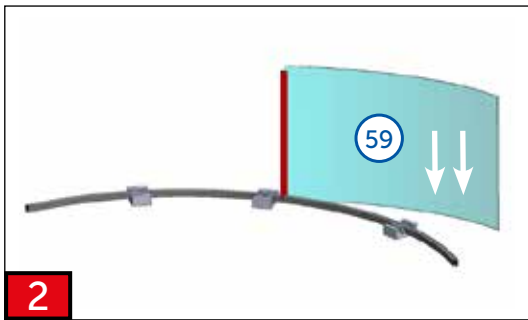
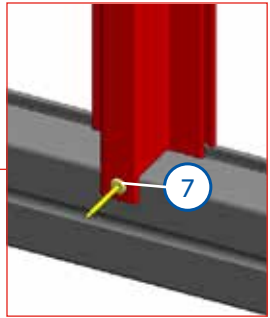
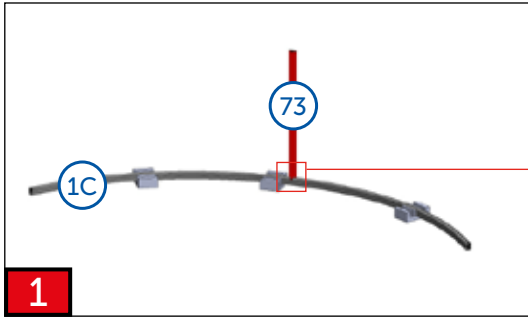
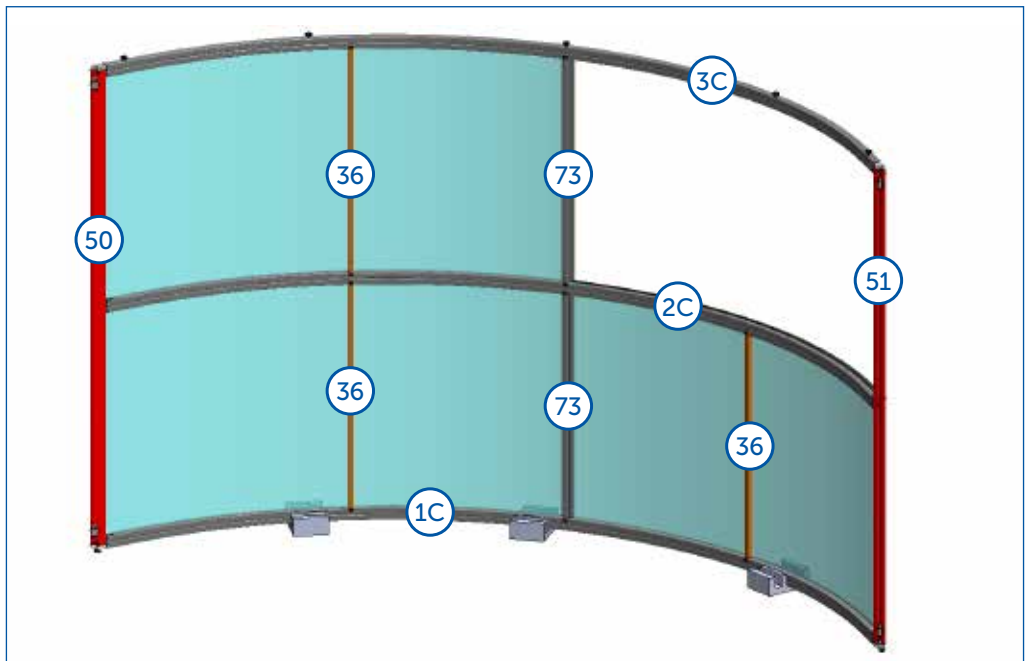












5

6

7

8

9

9a $M_{max.} = 25 \text{ Nm}$

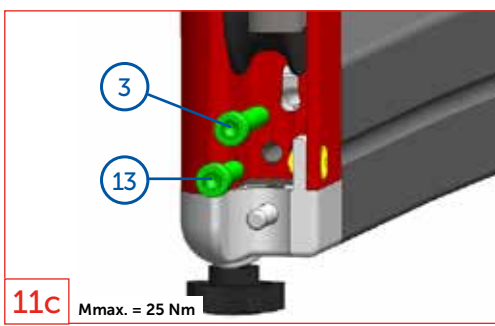
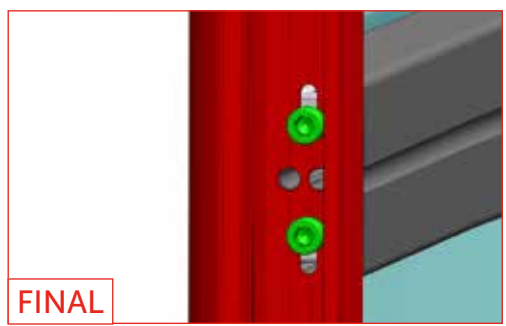
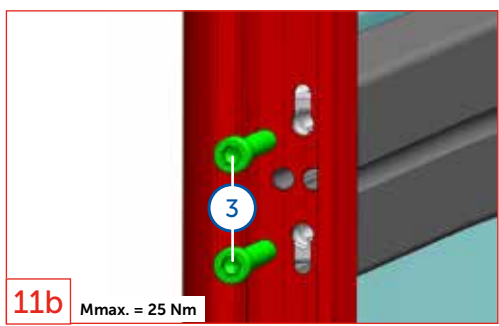
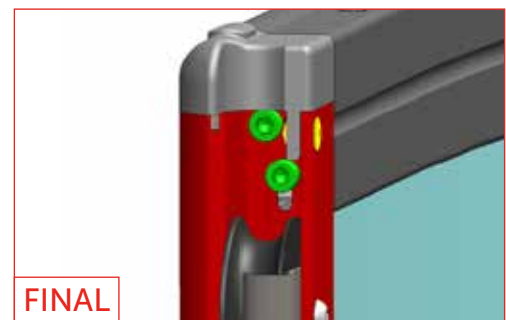
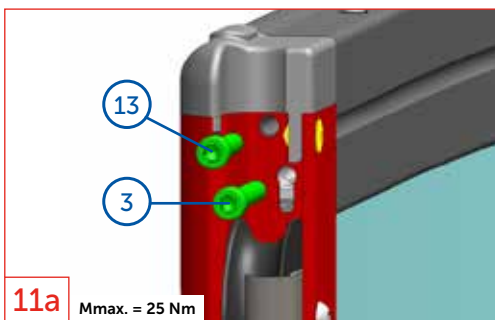
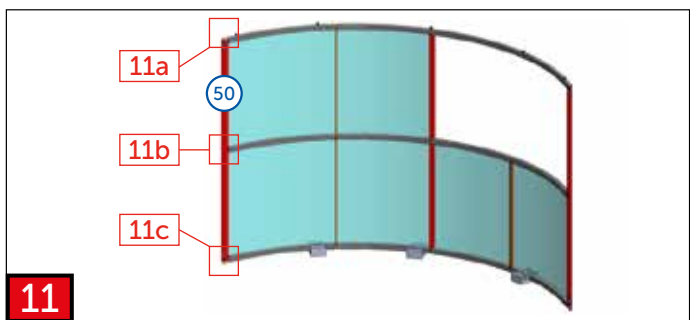
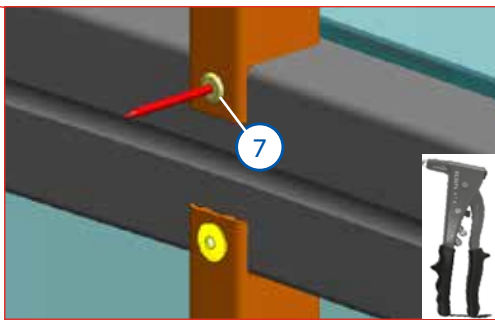
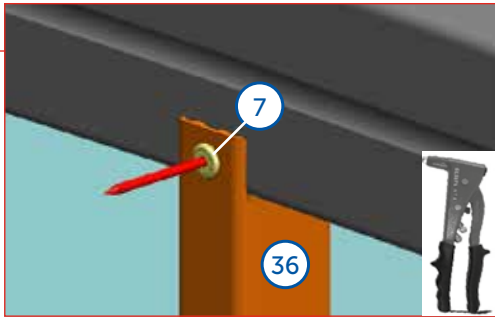
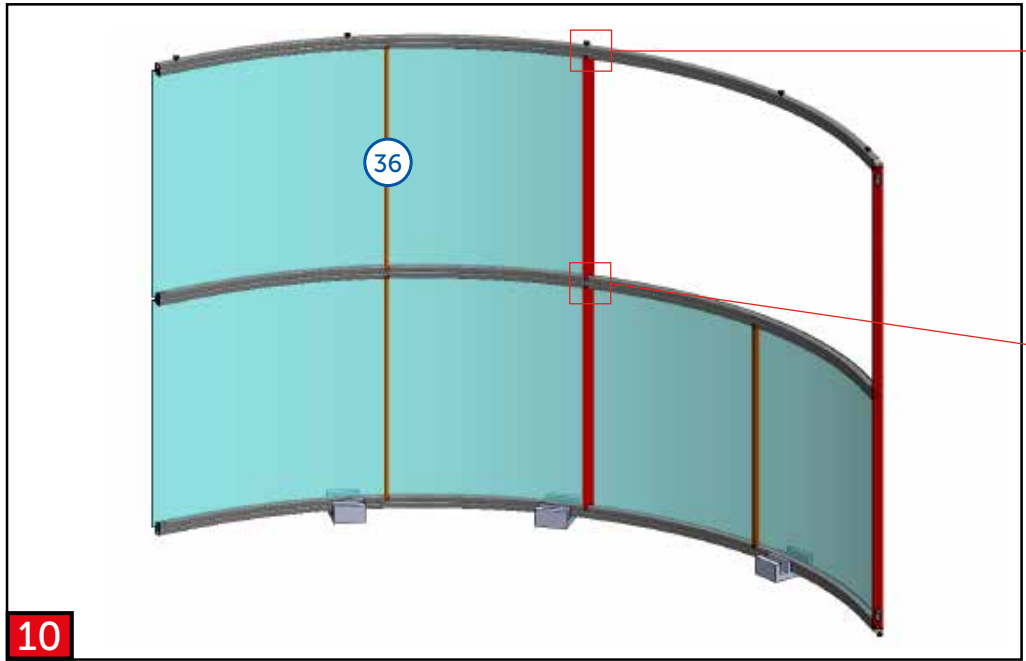
9b $M_{max.} = 25 \text{ Nm}$

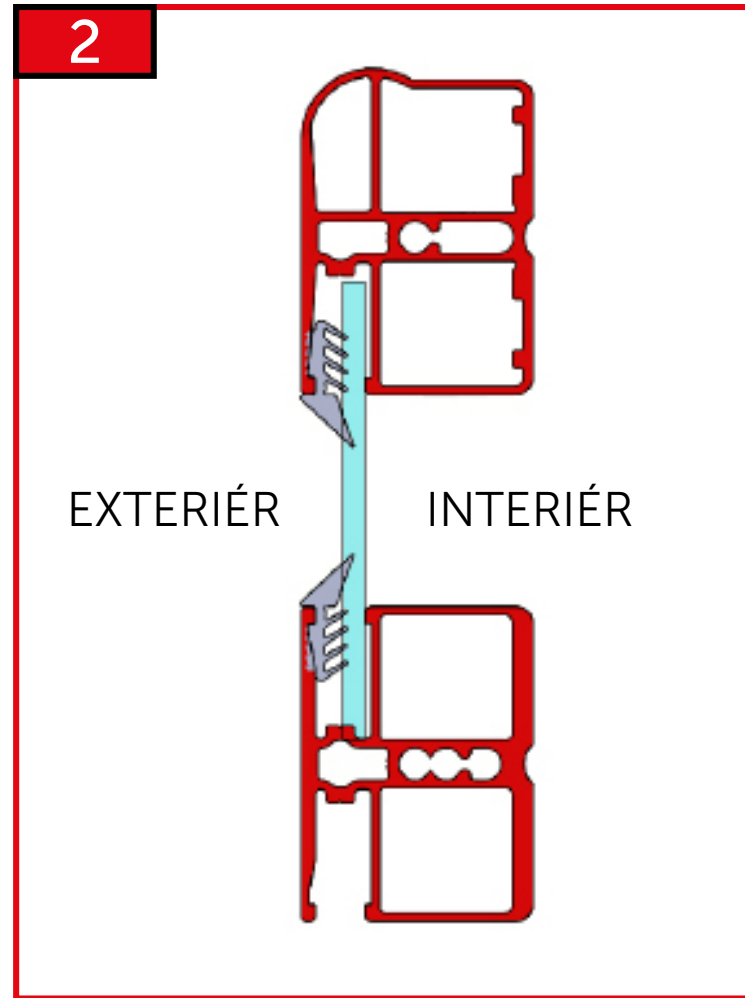
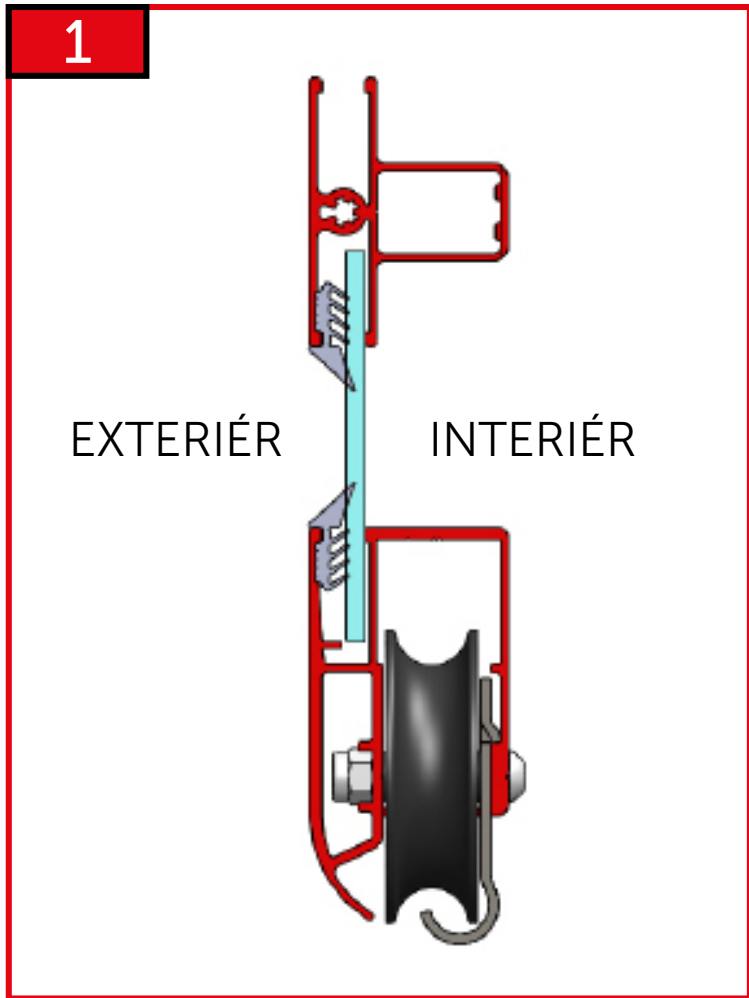
9c $M_{max.} = 25 \text{ Nm}$

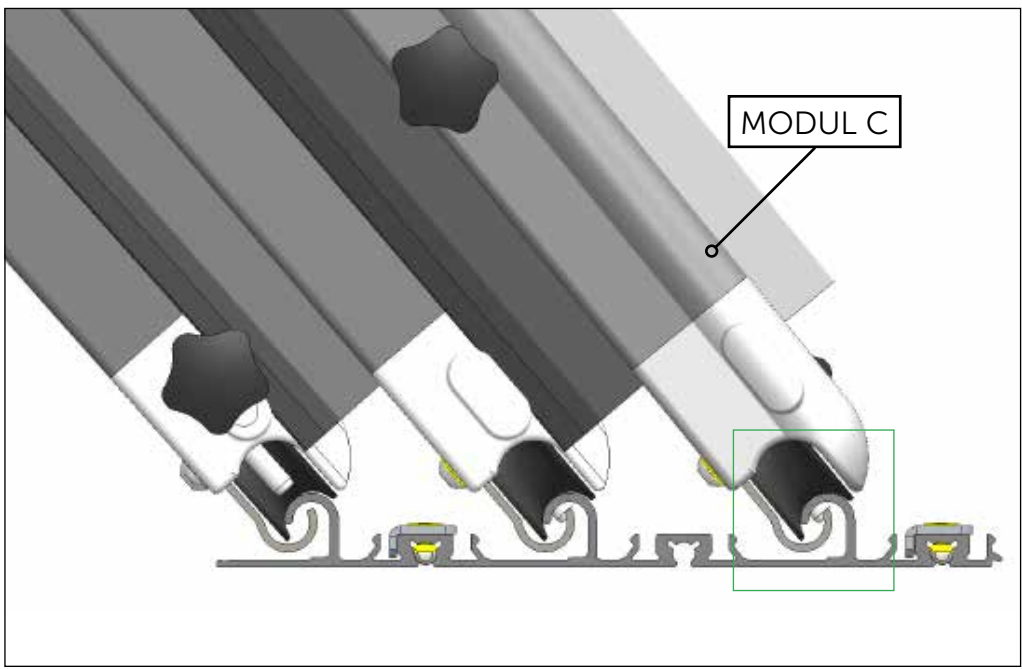
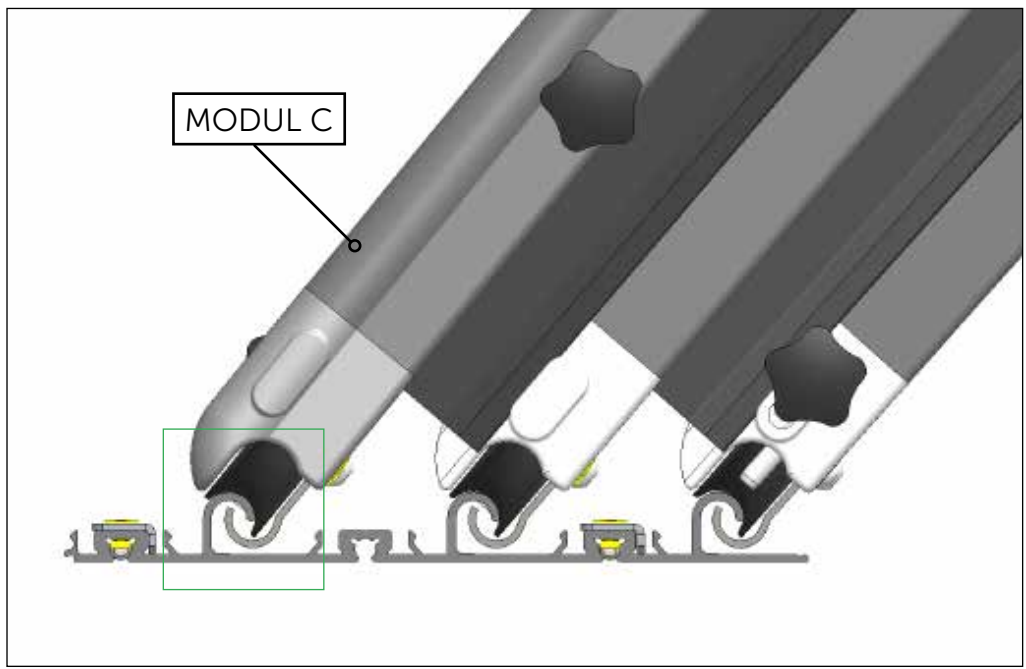
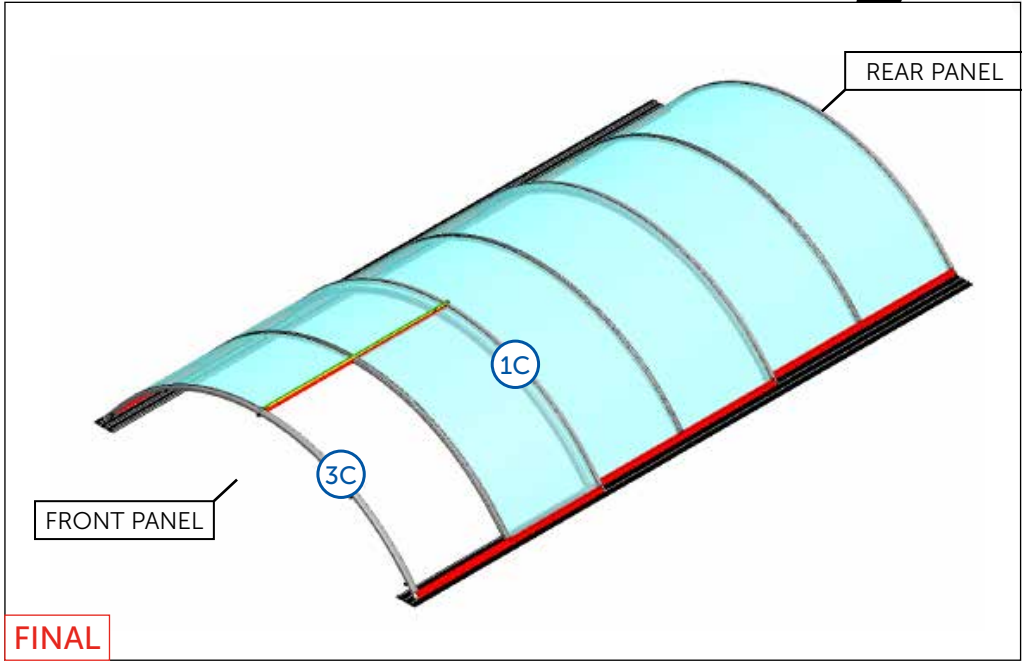
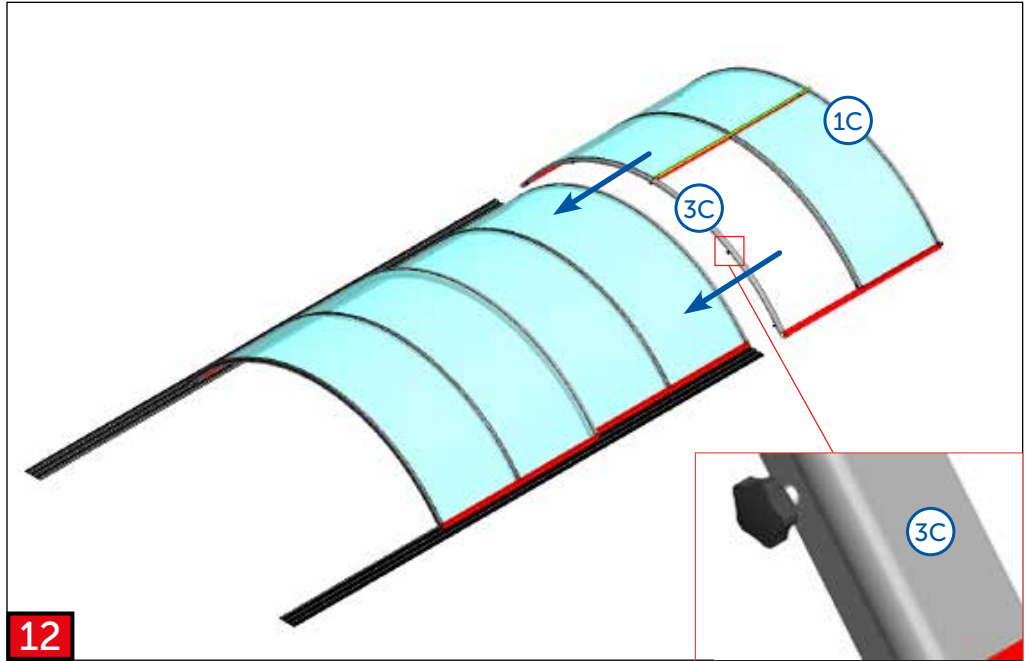
FINAL

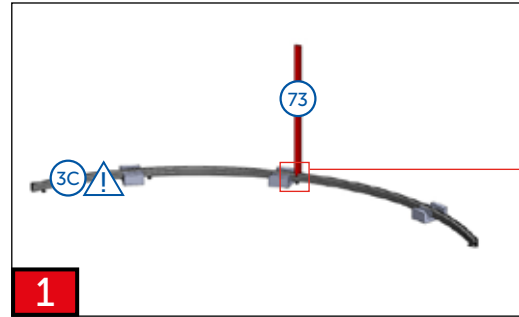
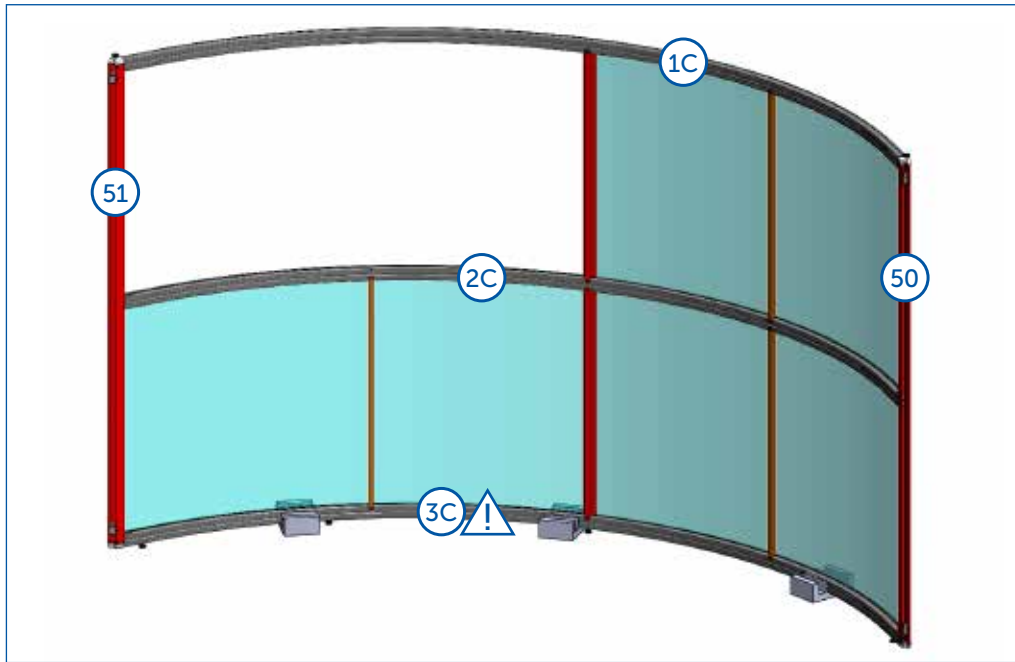
FINAL

FINAL

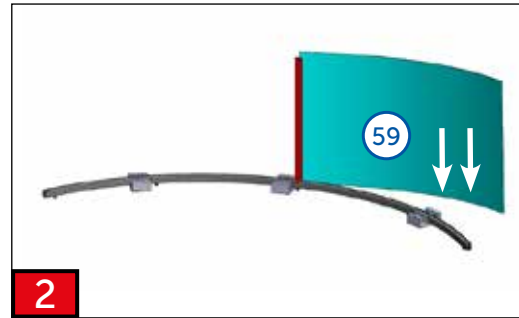
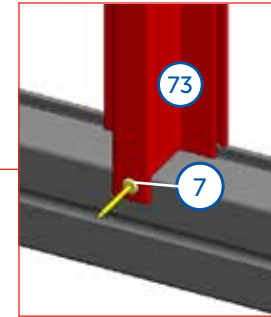




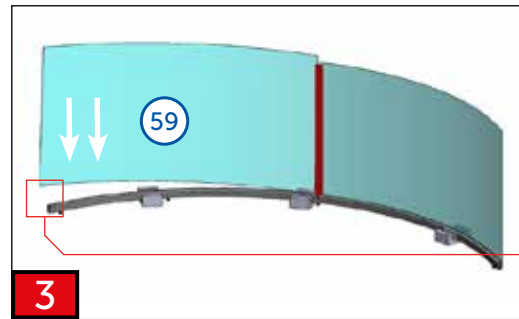




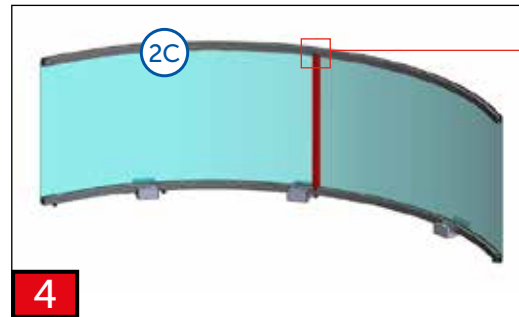
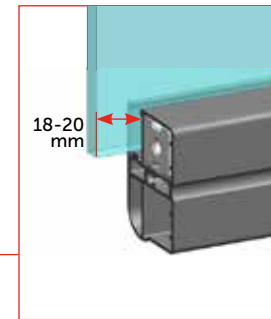
1



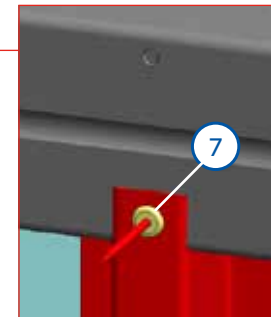
2

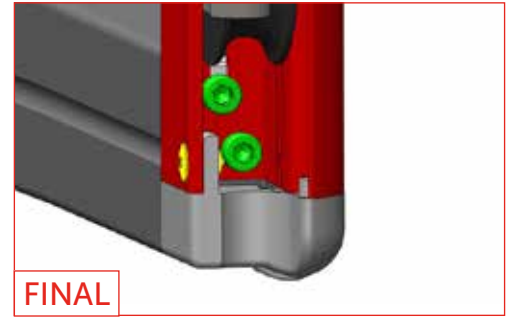
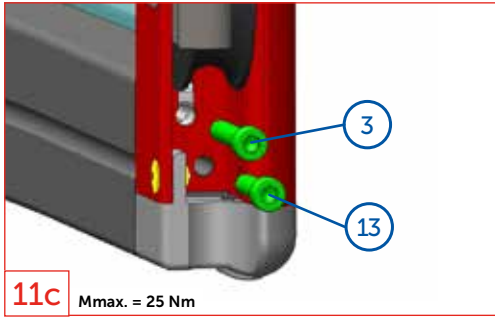
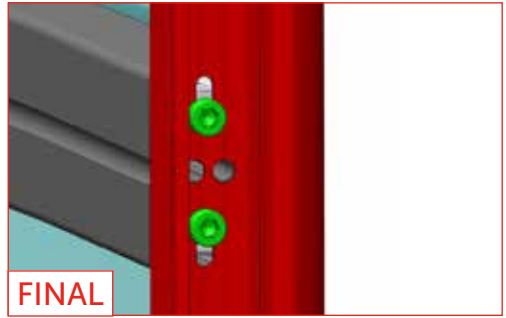
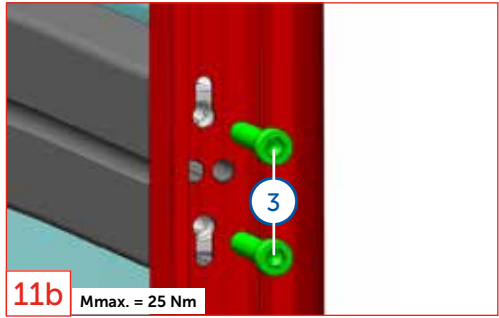
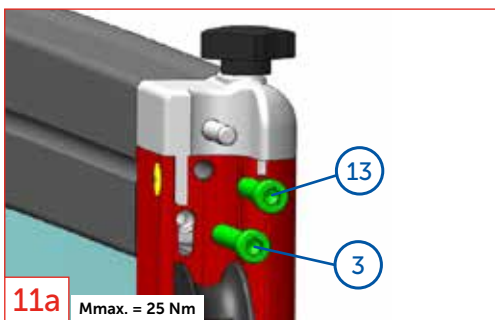
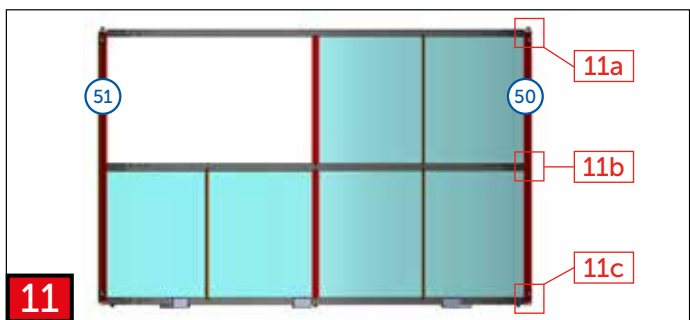
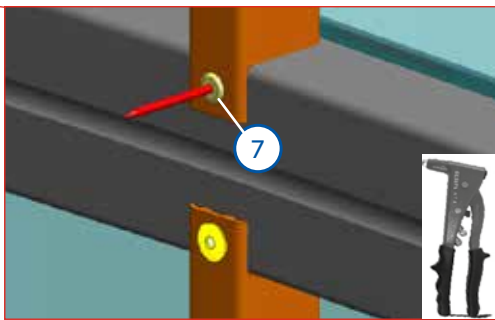
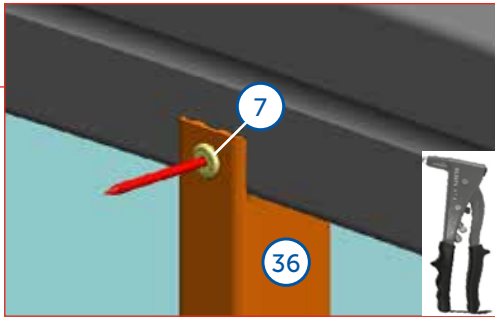
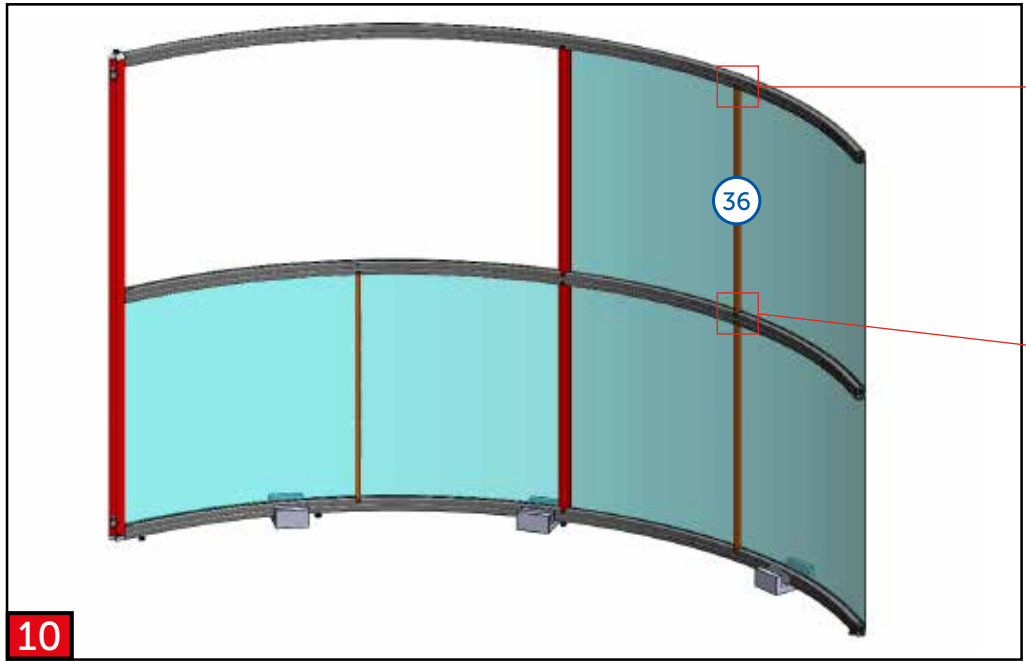


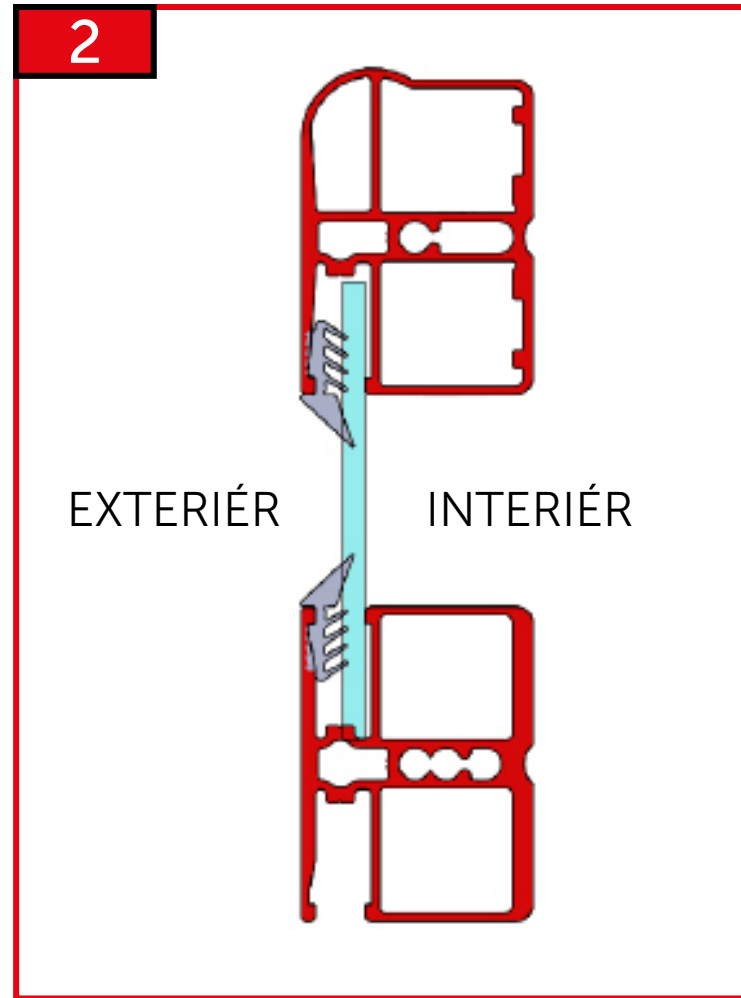
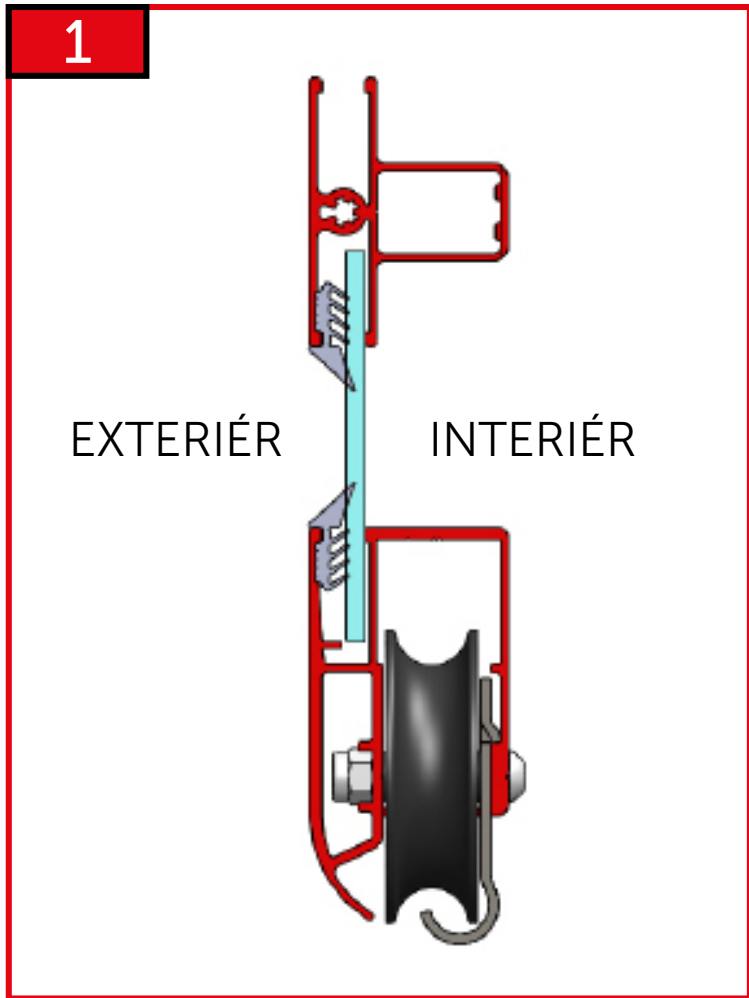
3

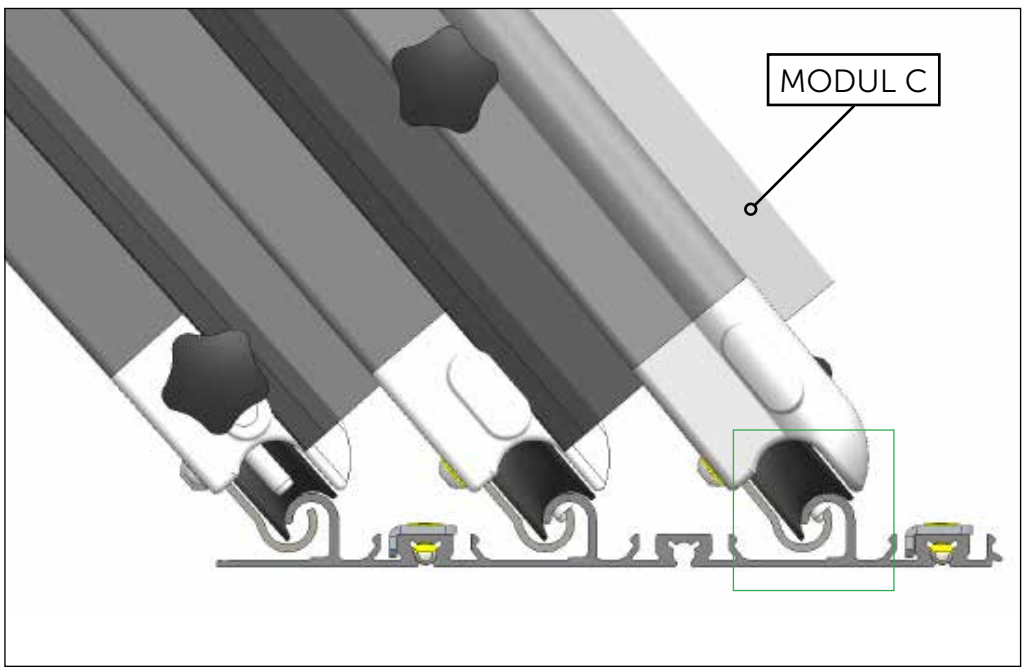
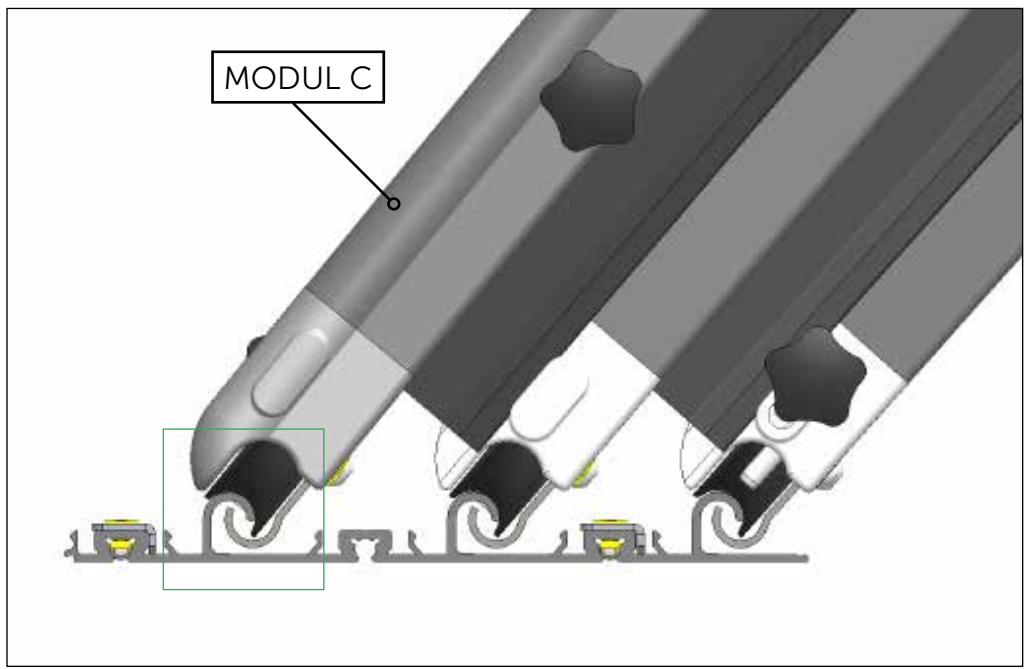
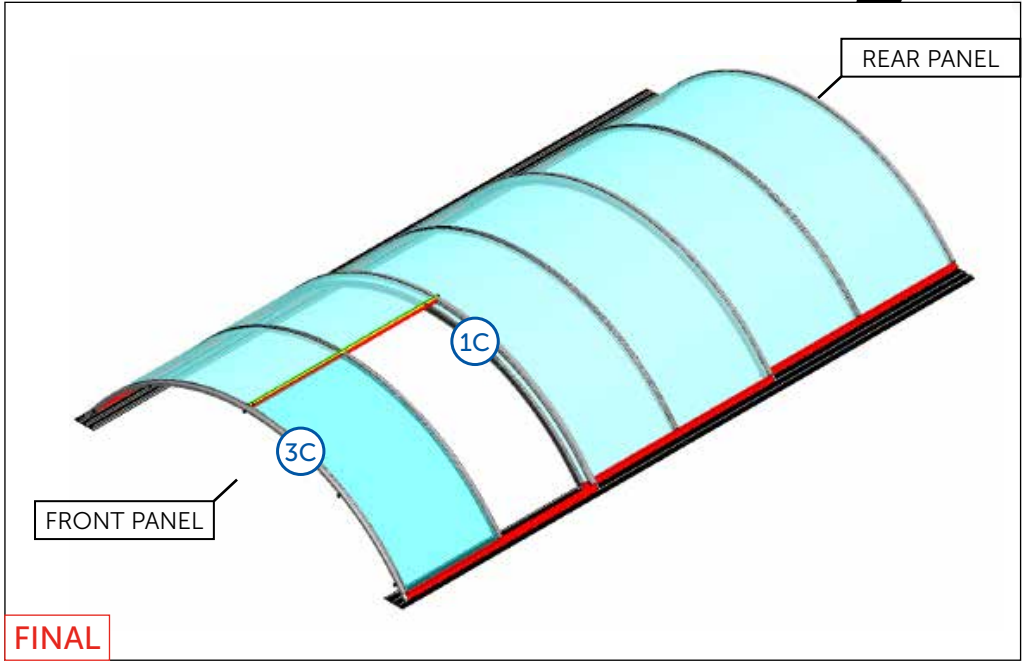
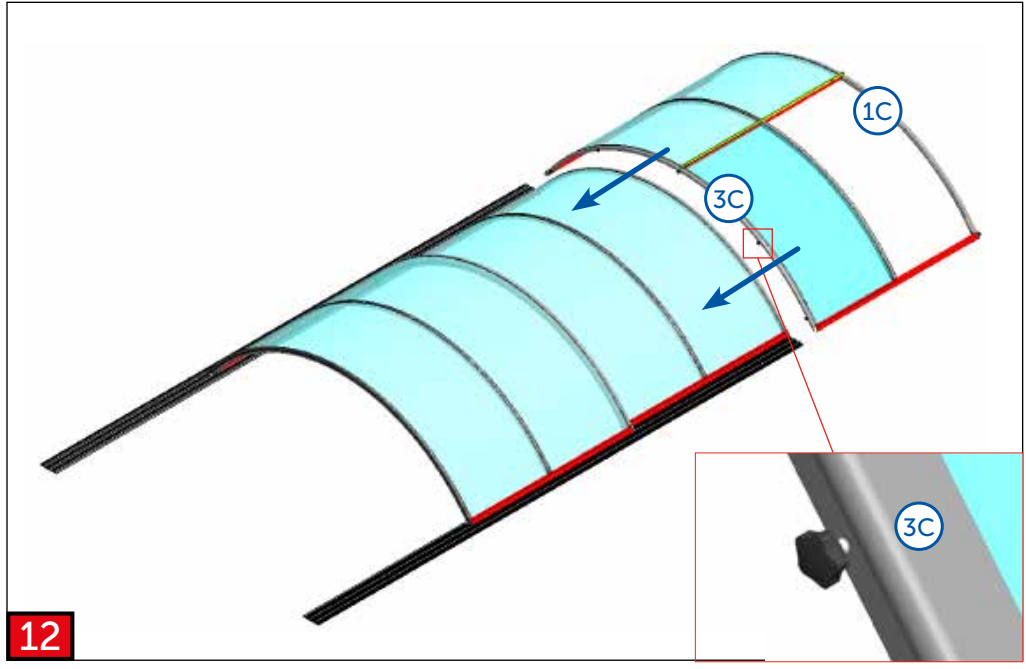


4









ZZ01-01-SB003D-DB 703
ZZ01-01-SB003C-SILVER ELOX

1x
69

ZZ01-01-SB002D-DB 703
ZZ01-01-SB002C-SILVER ELOX

1x
70

INTERIOR PKB **INTERIOR CLEAR**

1SP11-01-029

AN 9051
6,3 x 50
4x
3

1SP07-01-001

ø4 x 10
2x
7

1SP11-01-027

AN 9051
6,3 x 38
4x
13

1NA03-01-050

17

1041 mm
1x
36

ZZ04-01-SD001D-DB 703
ZZ04-01-SD001C-SILVER ELOX

EXTERIOR PKB **EXTERIOR CLEAR**

UV

ZZ02-02-SR009D-DB 703
ZZ02-02-SR009C-SILVER ELOX

2x
74

1x
60

2045 x 1050 mm

1SZ12-02-006

2x
6,3 x 38

KEY
2x

1x
75

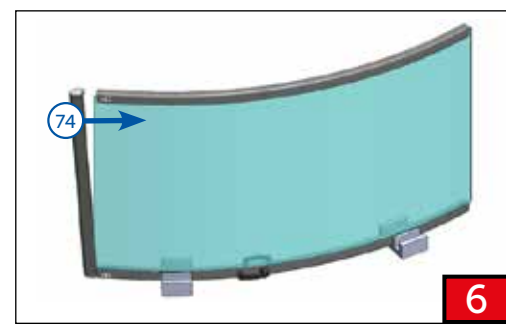
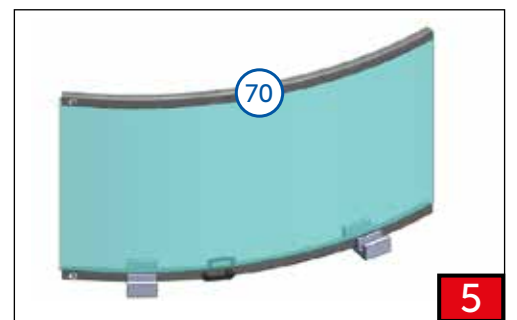
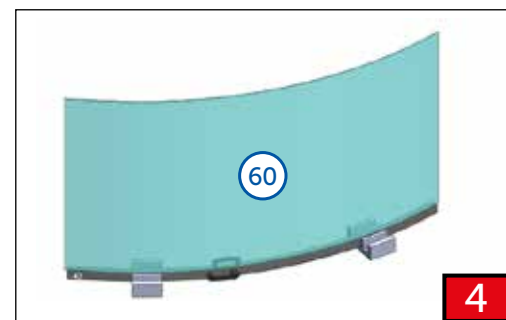
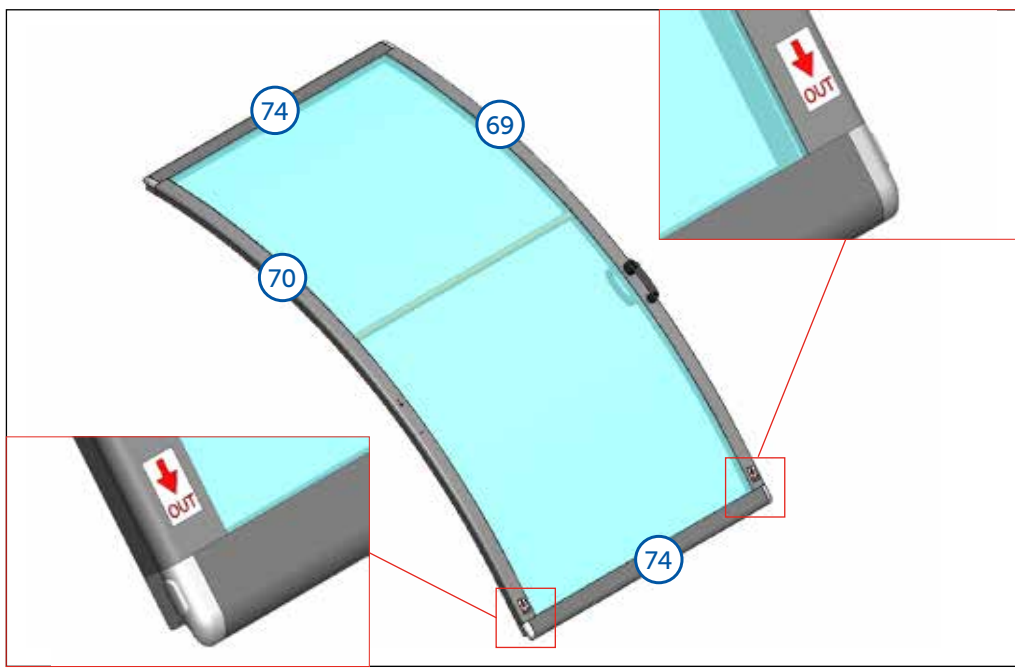
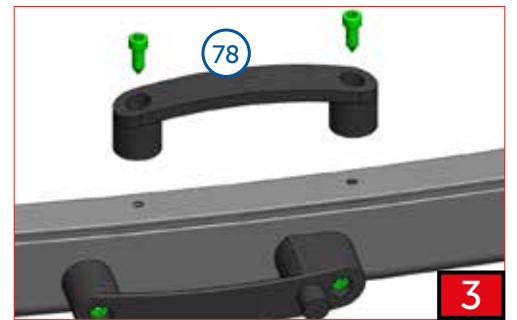
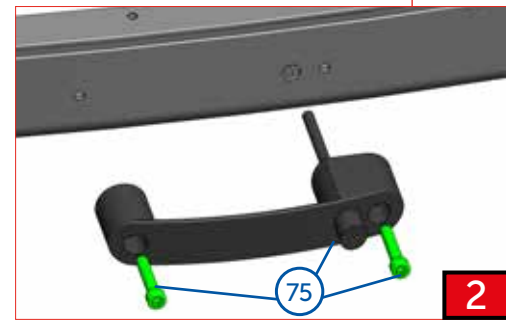
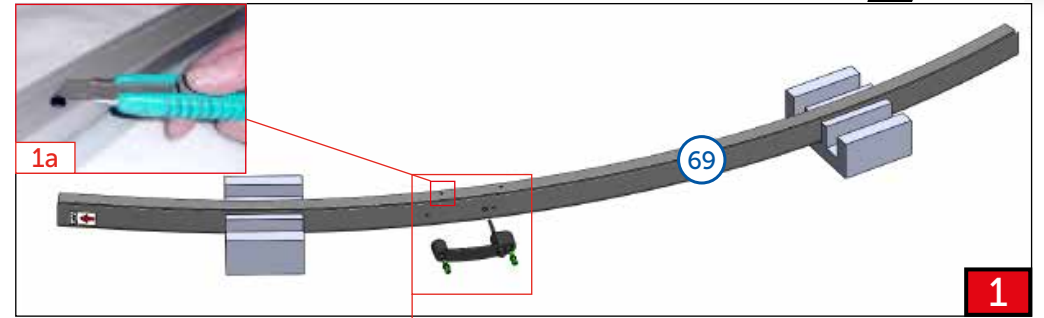
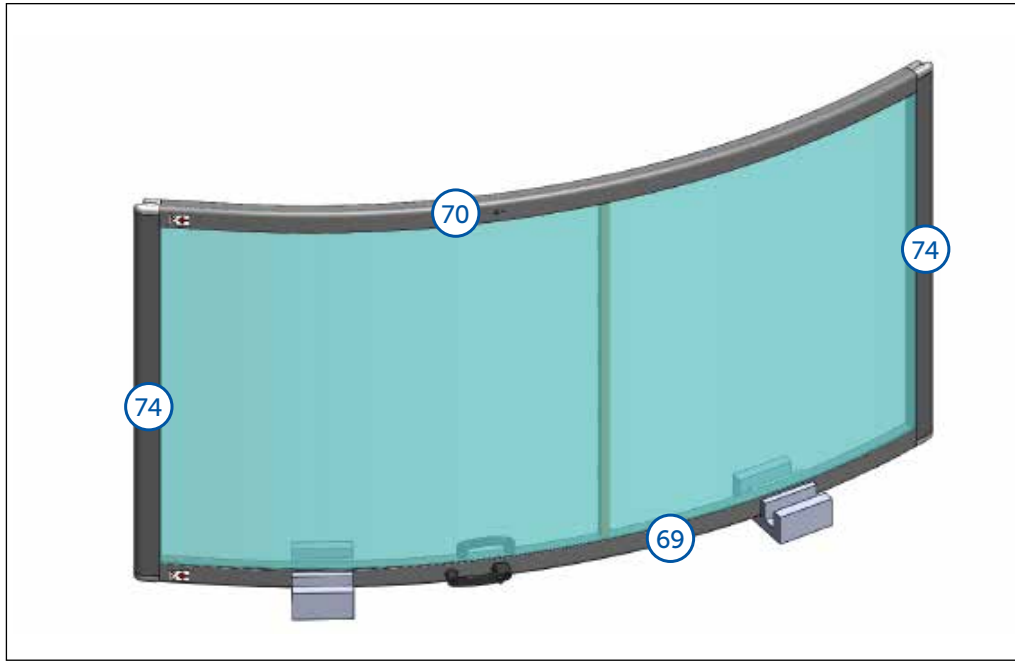
1SP11-01-024

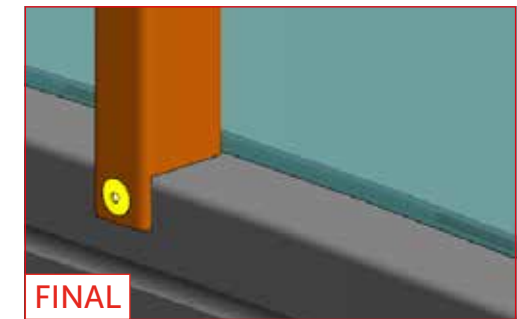
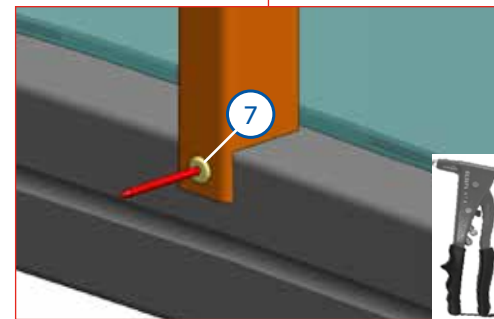
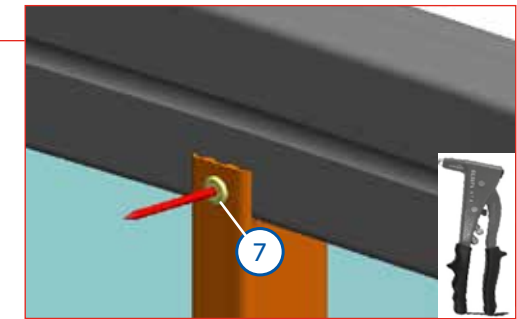
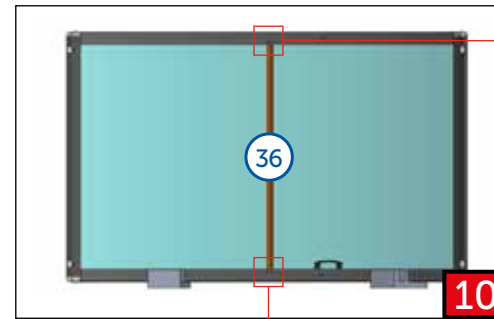
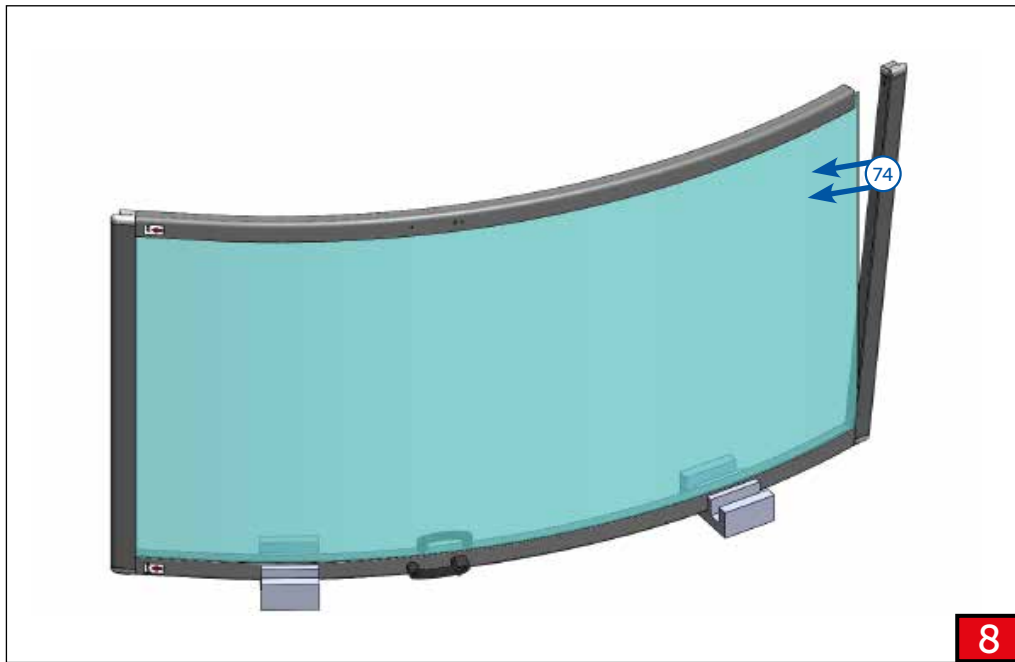
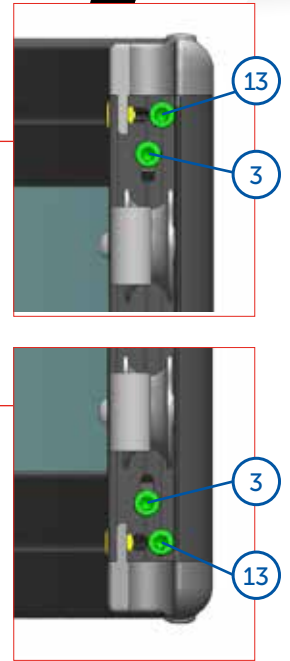
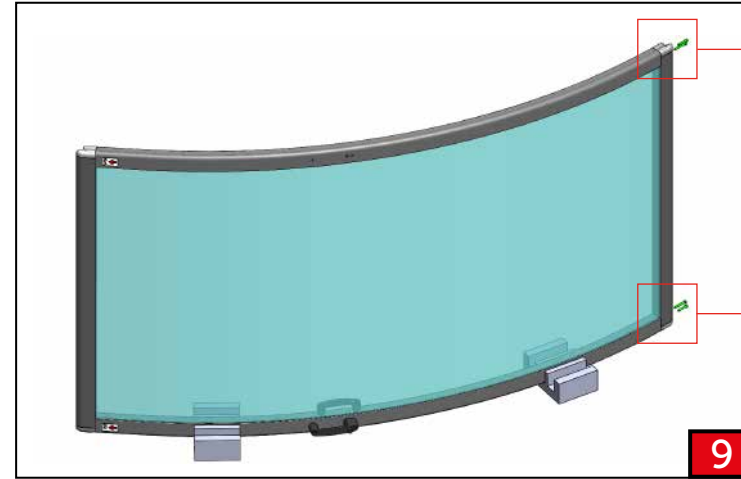
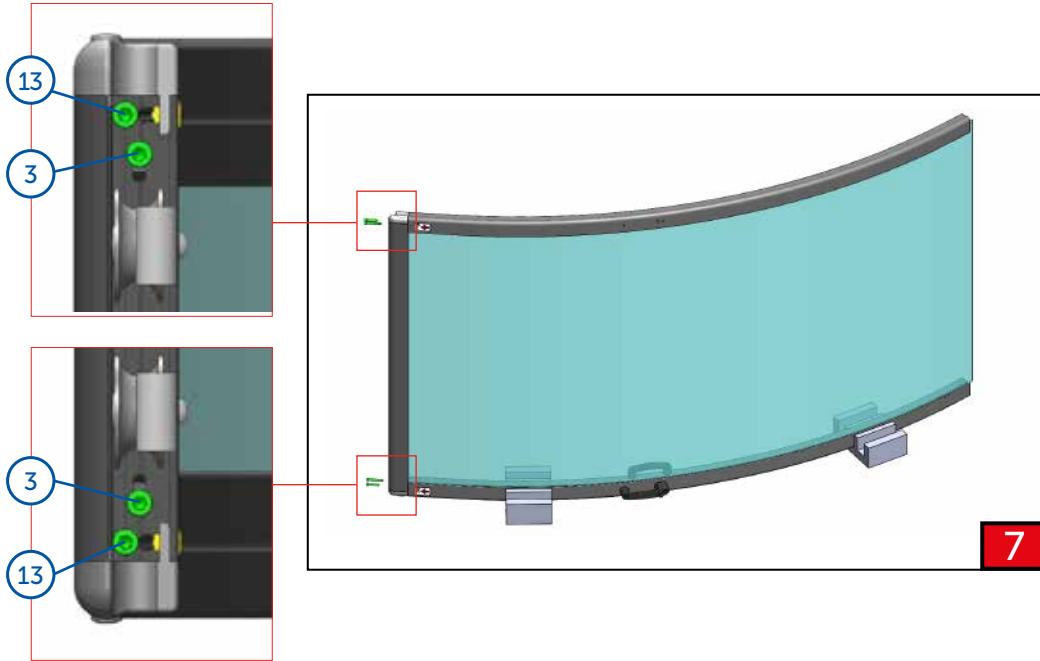
AN 9051
6,3 x 19
10x
77

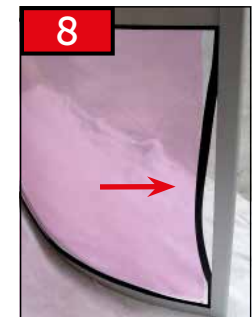
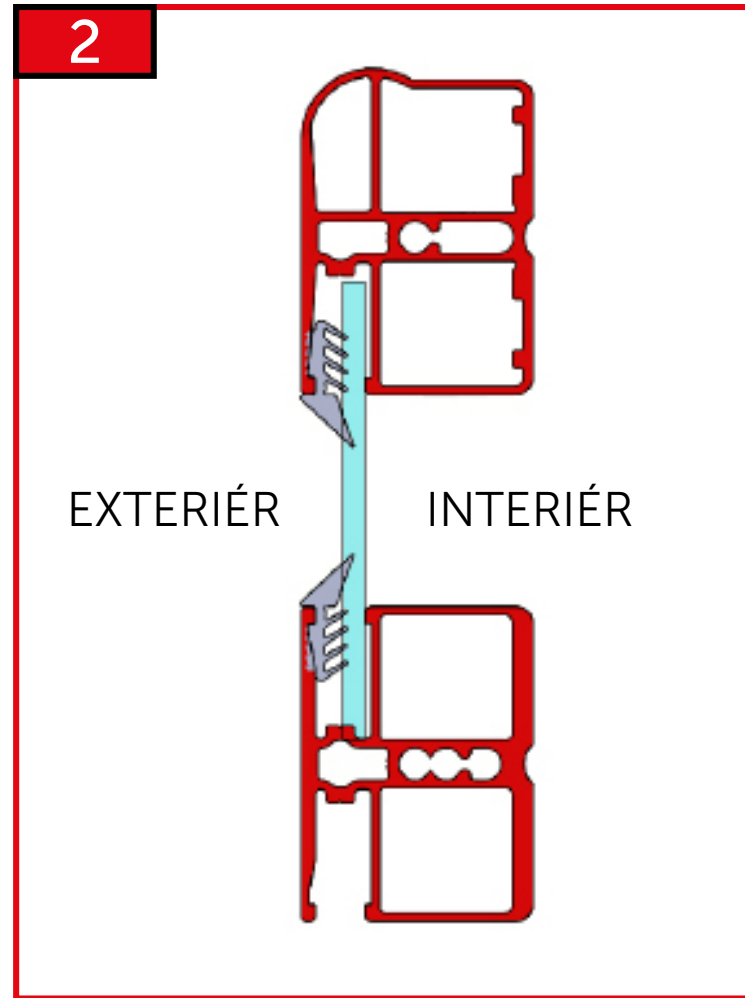
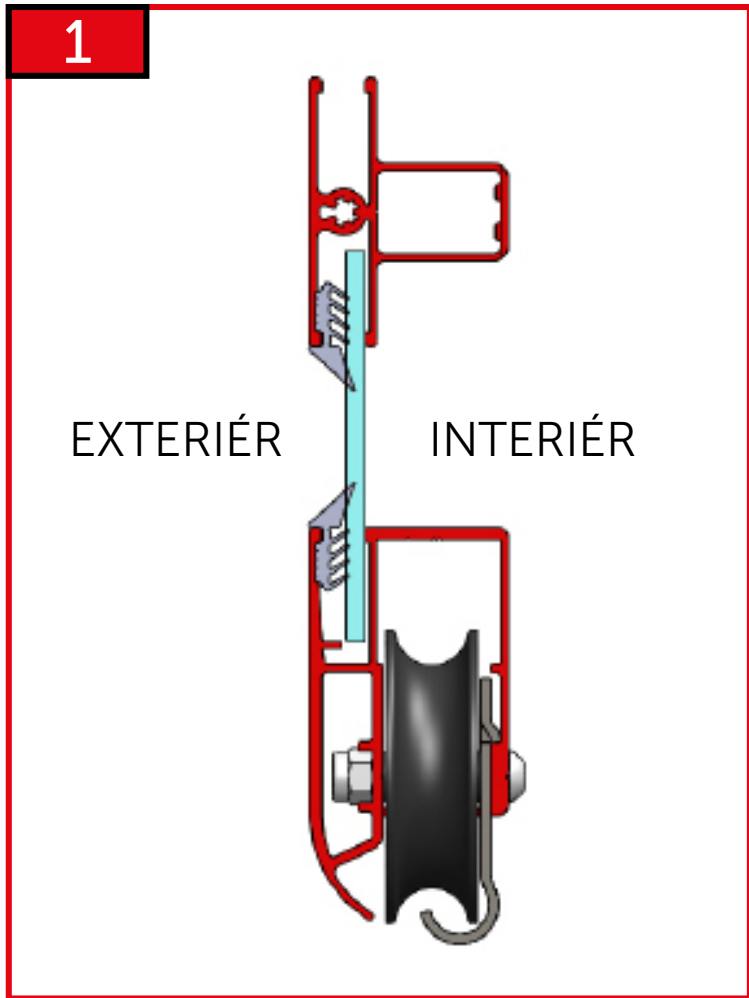
1SZ12-02-001

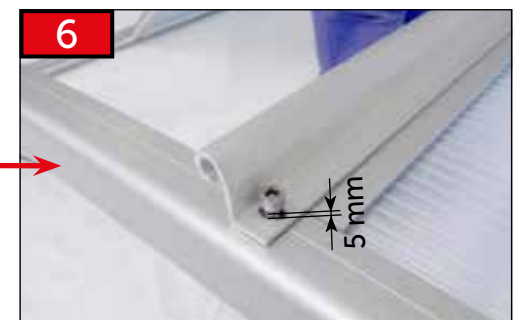
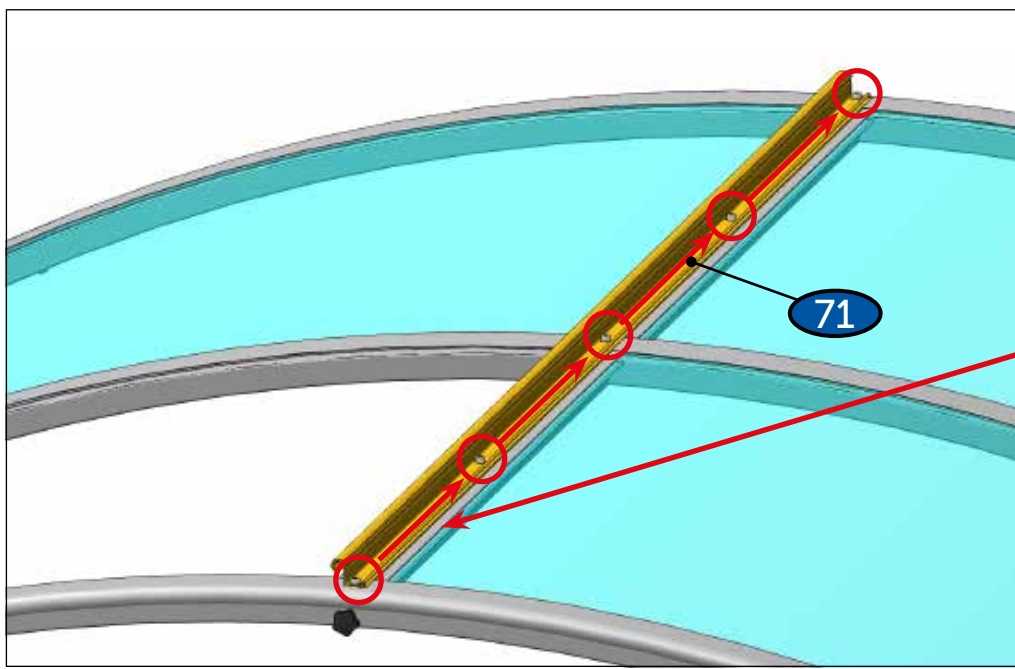
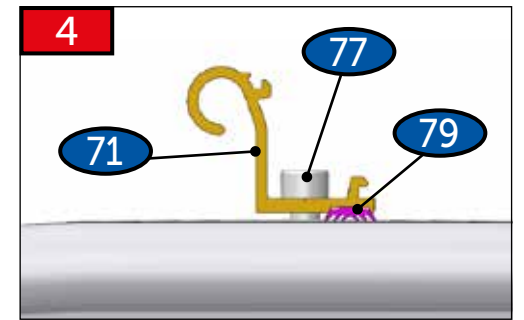
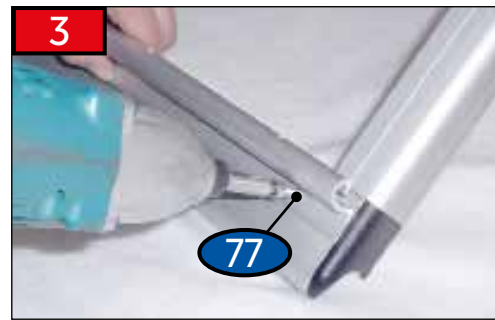
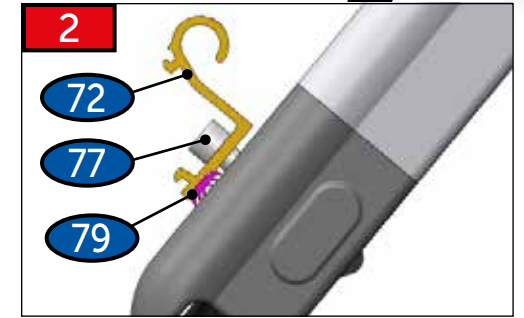
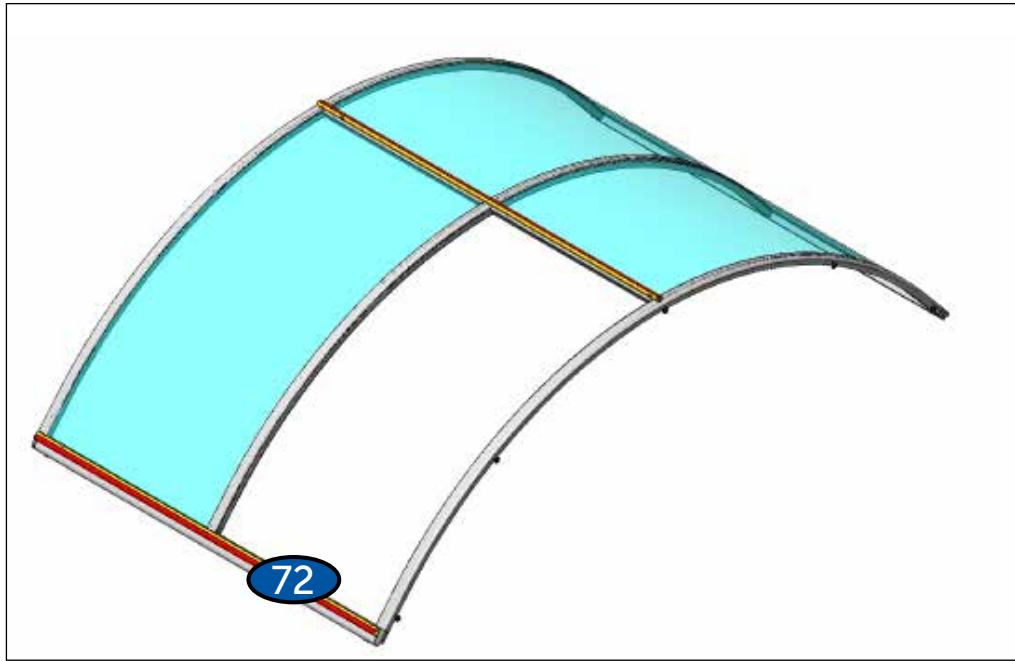
2x
6,3 x 25

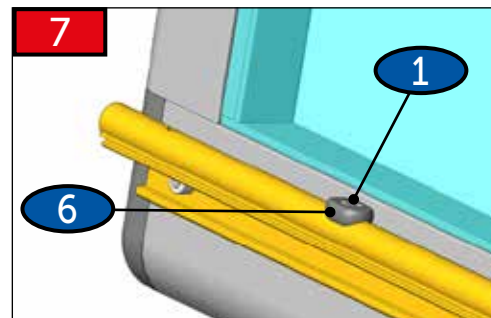
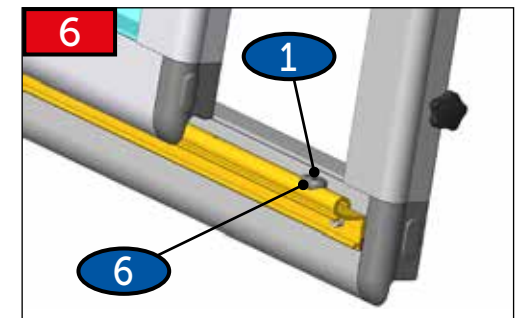
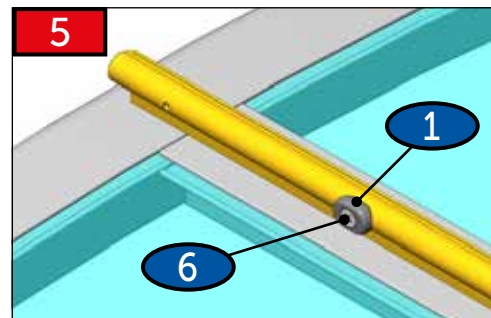
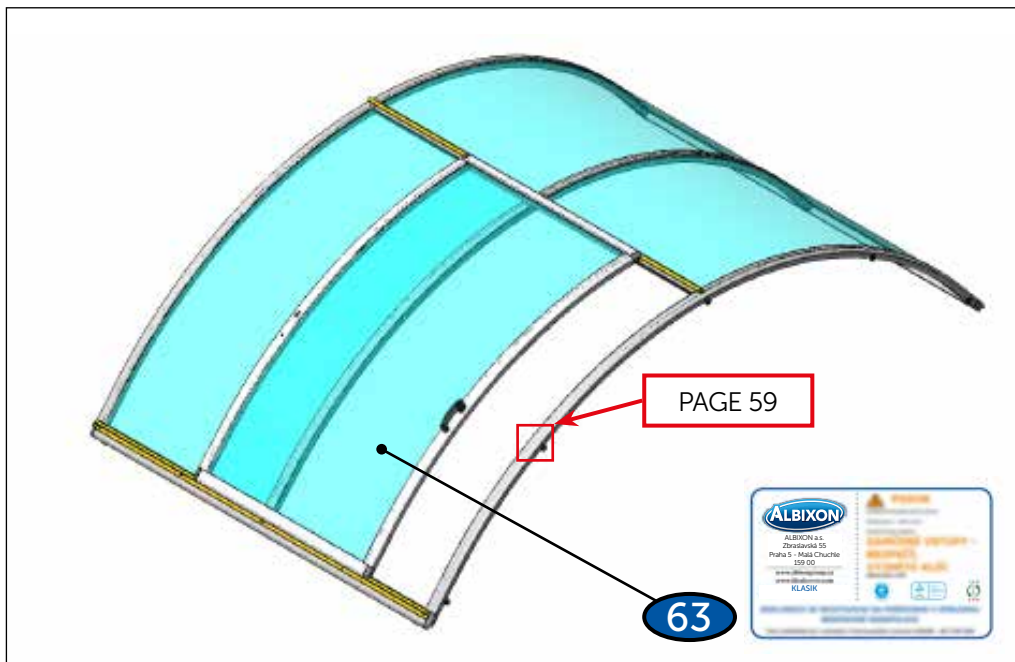
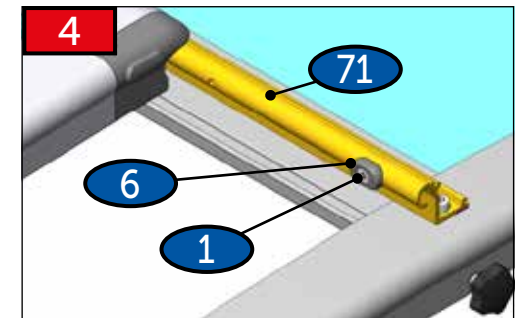
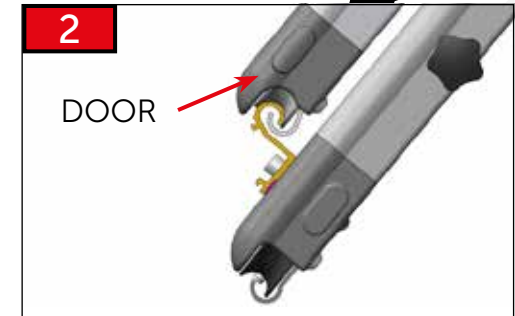
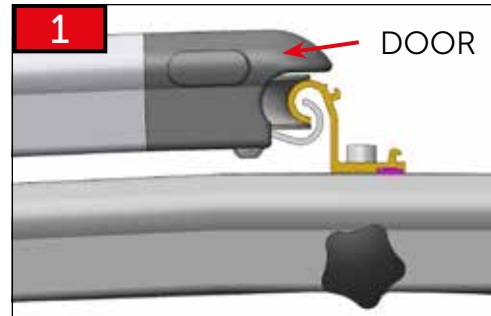
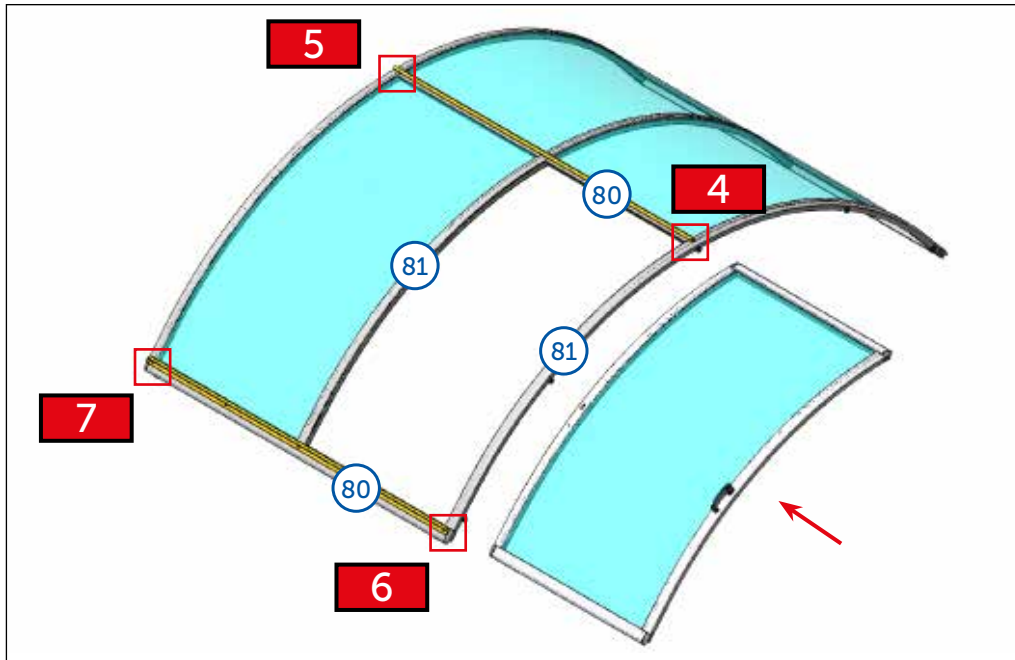
1x
78

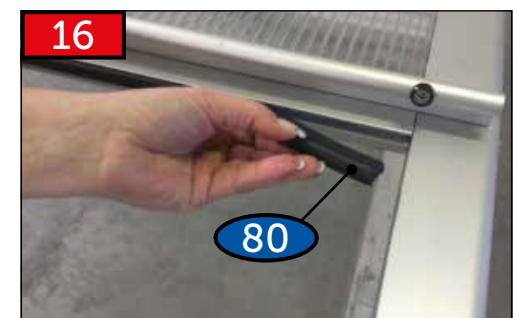
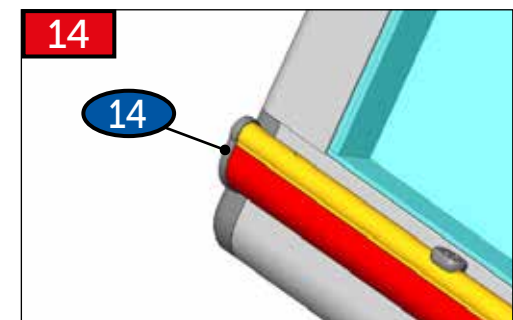
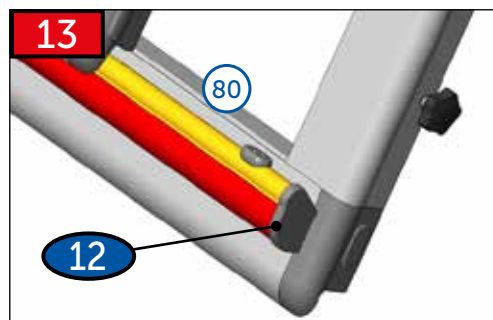
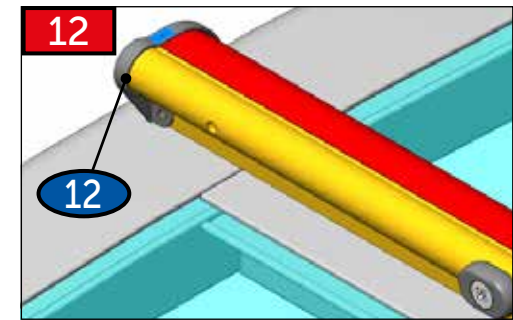
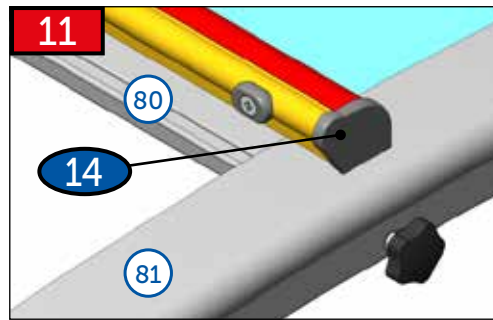
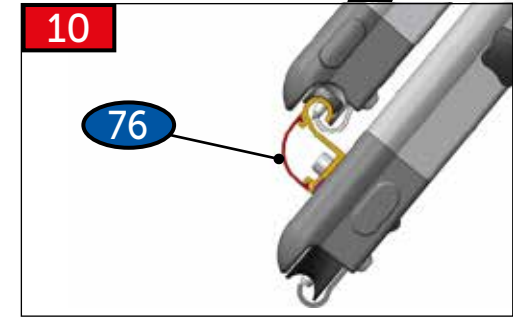
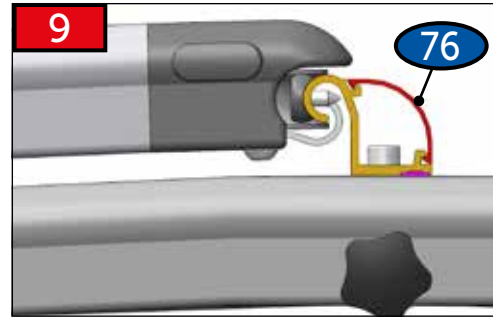
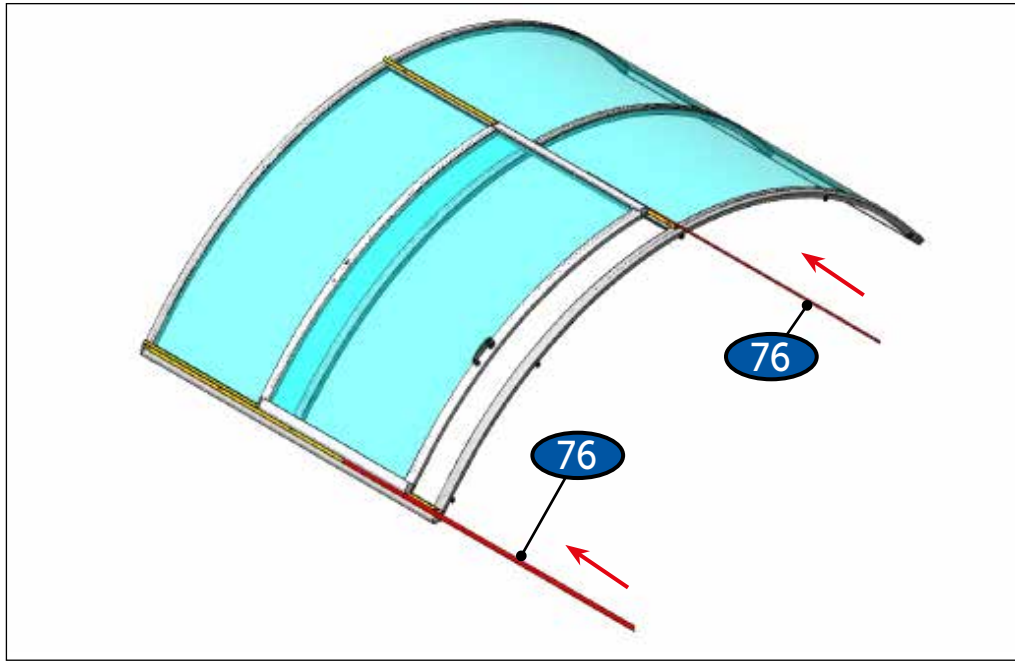


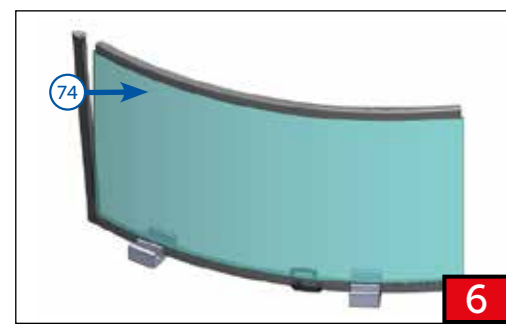
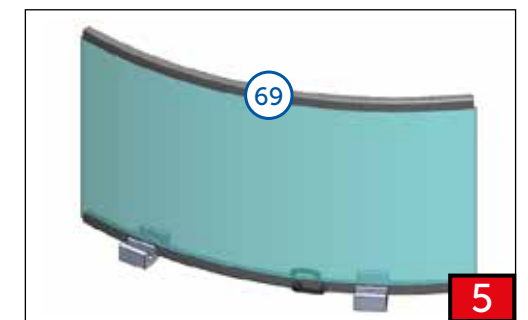
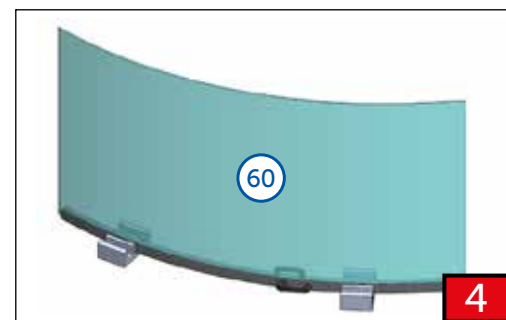
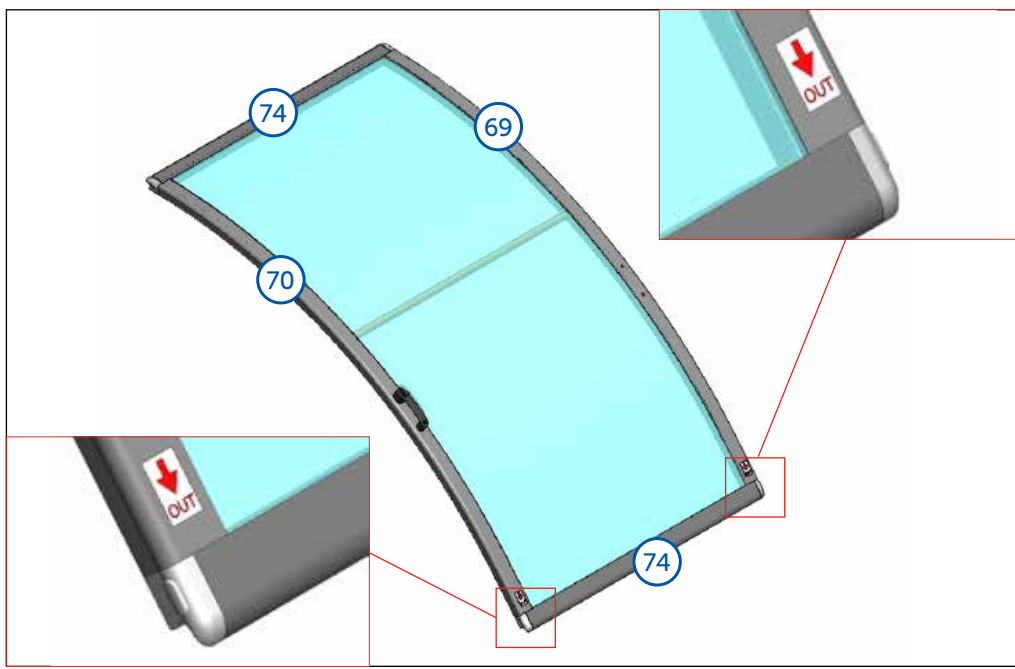
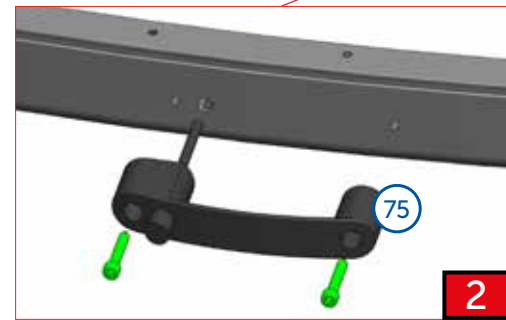
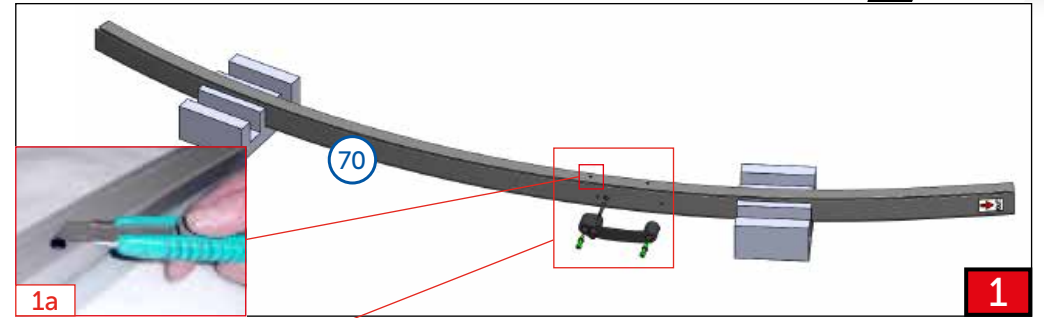
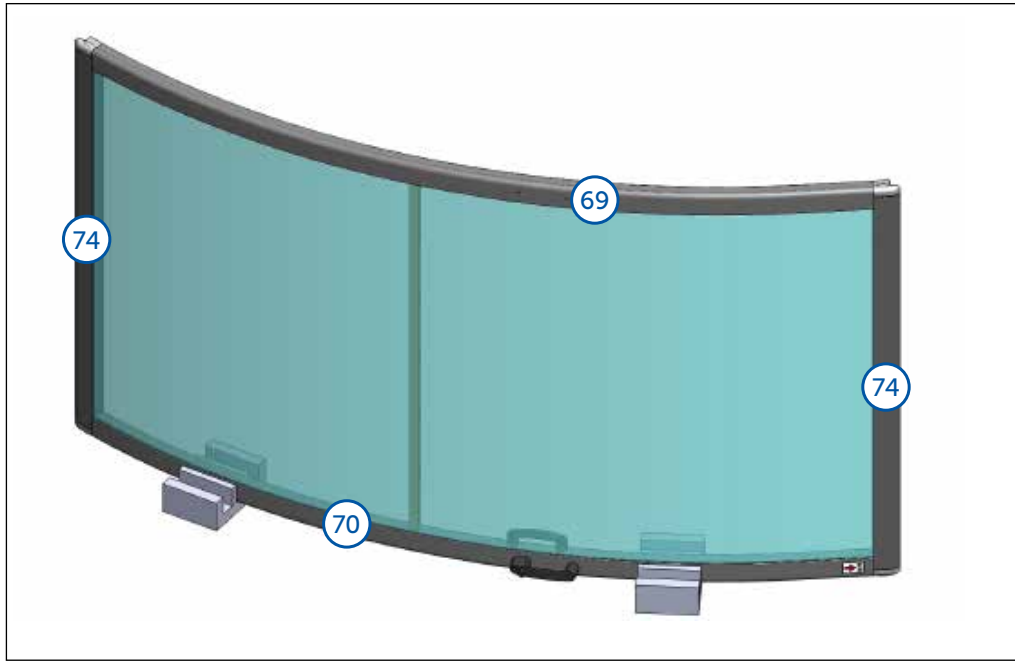


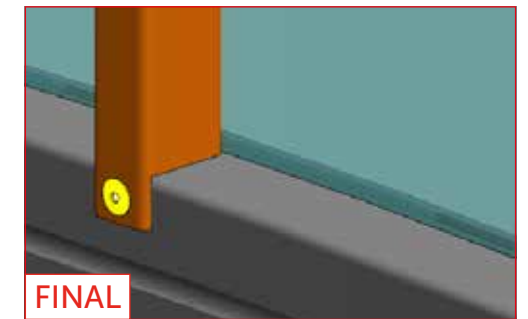
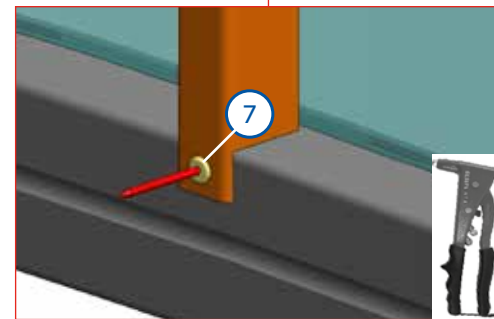
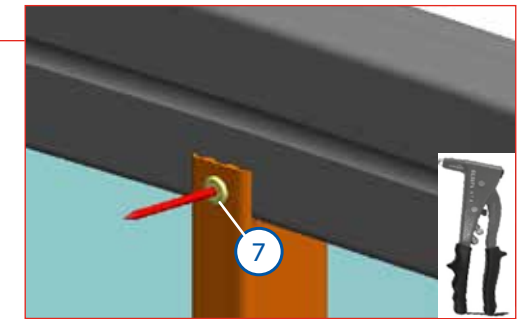
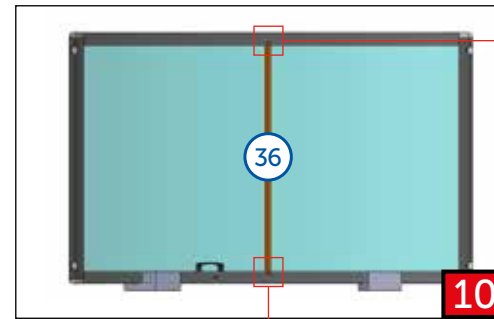
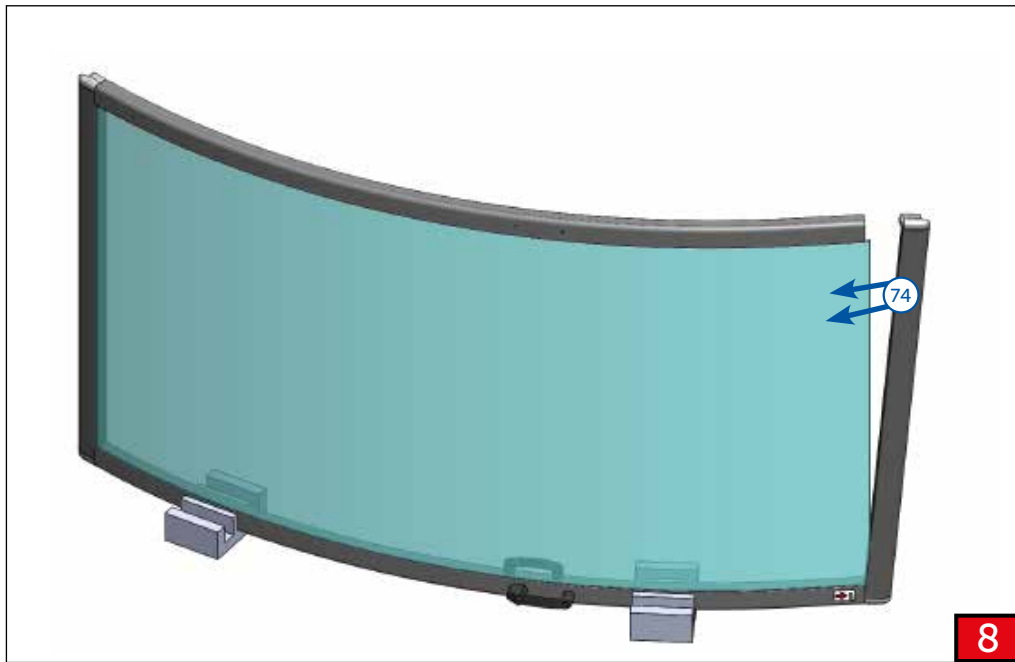
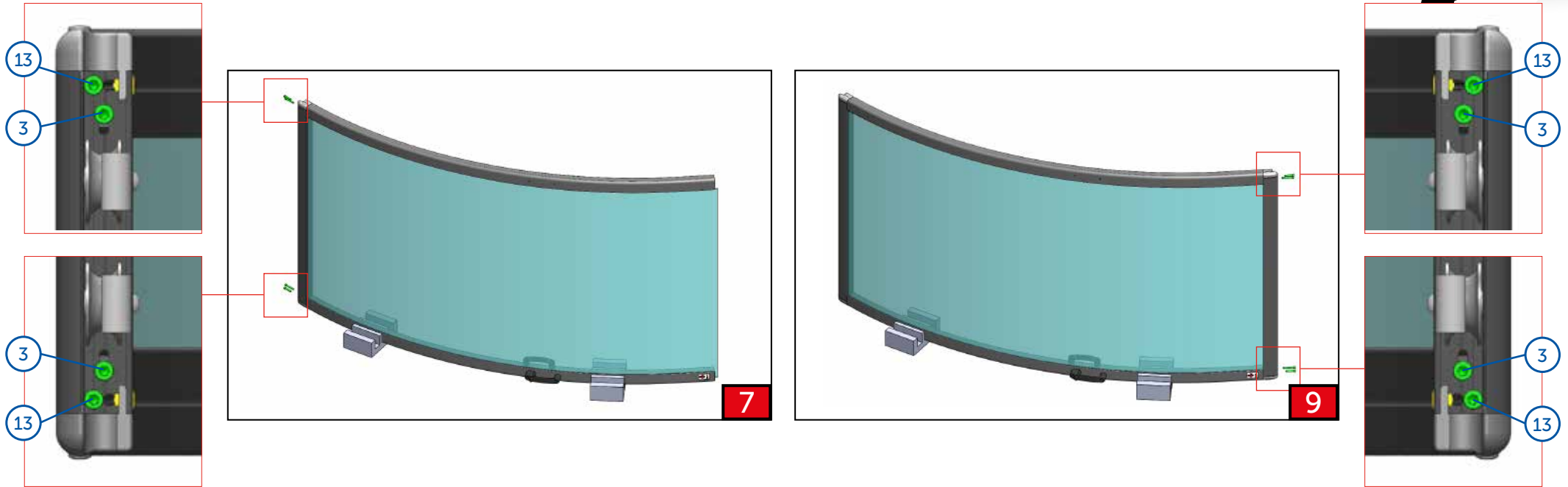


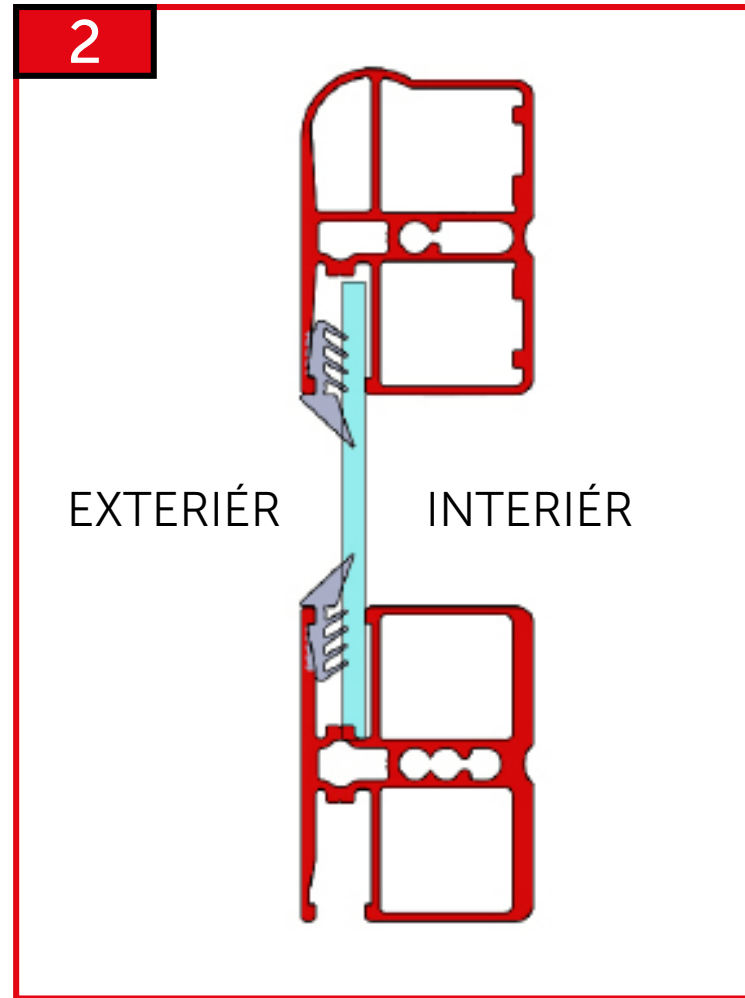
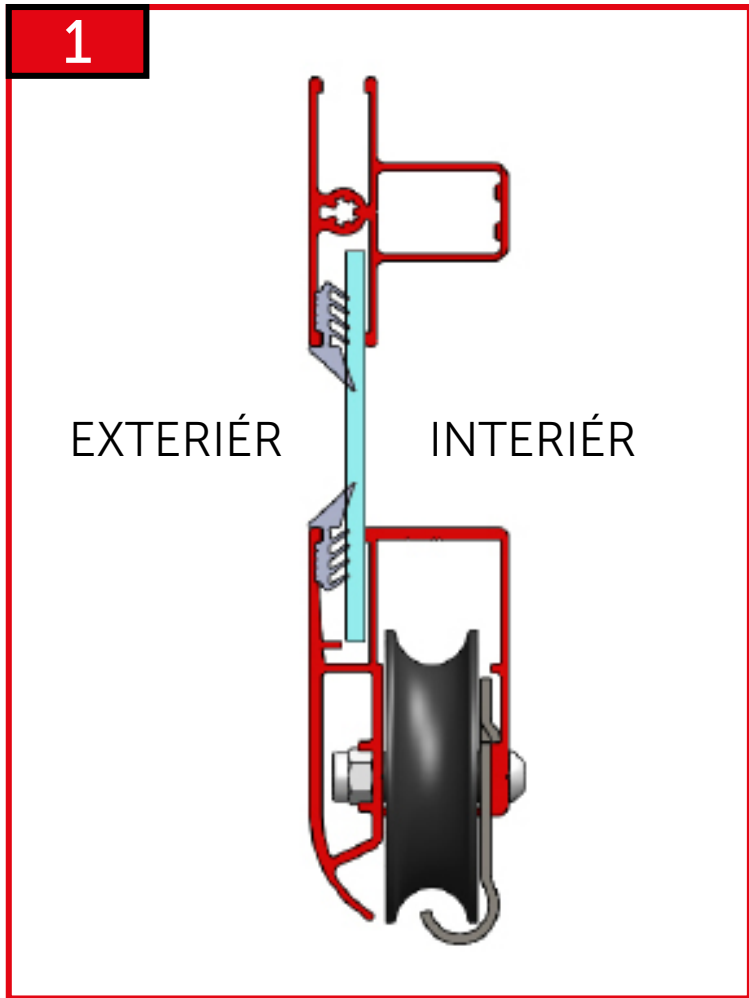


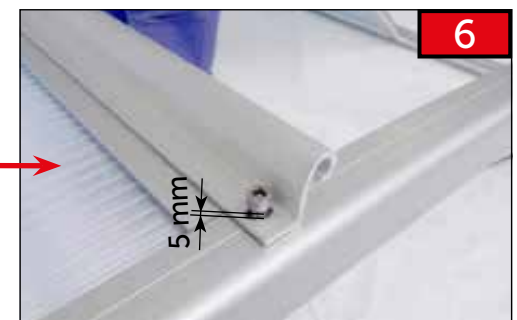
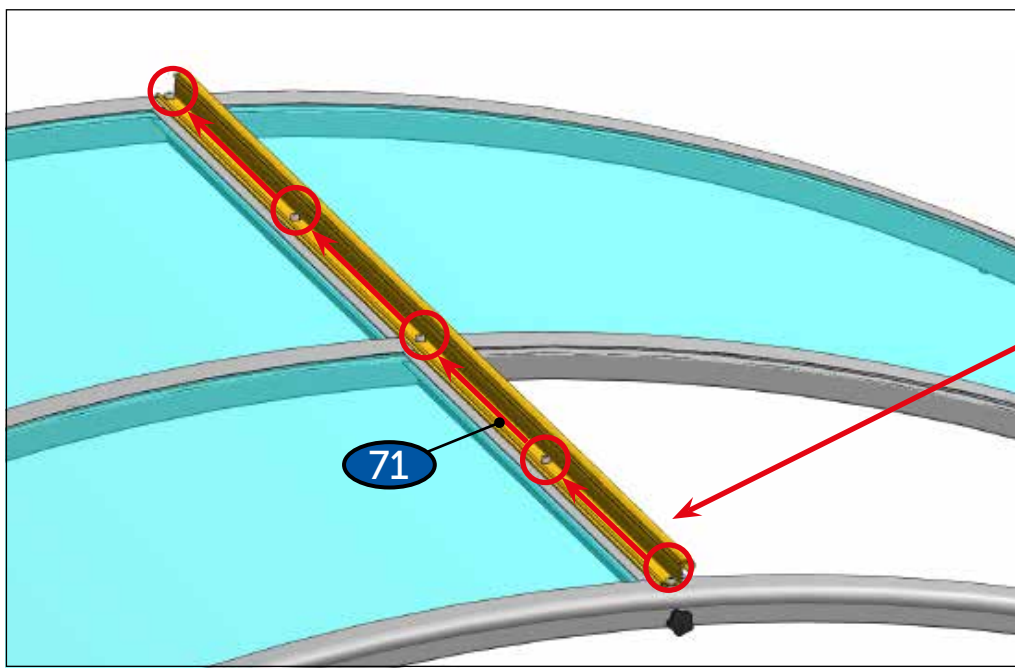
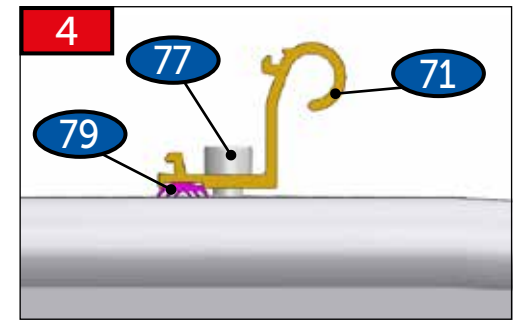
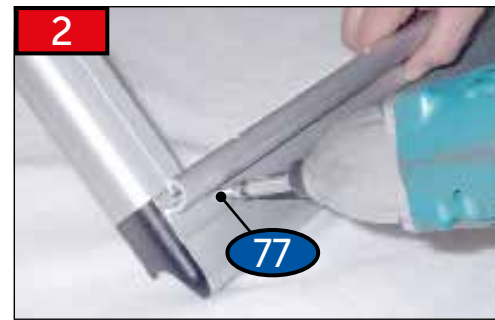
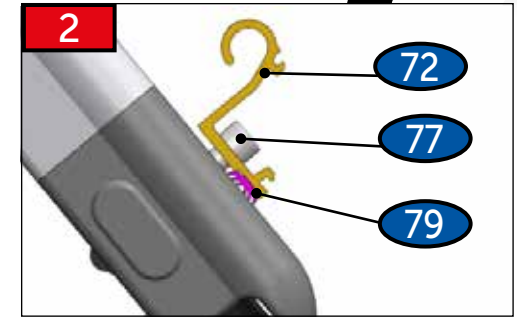
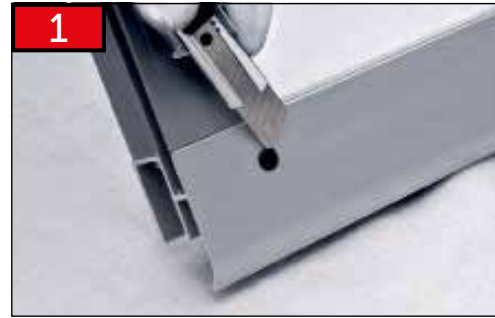
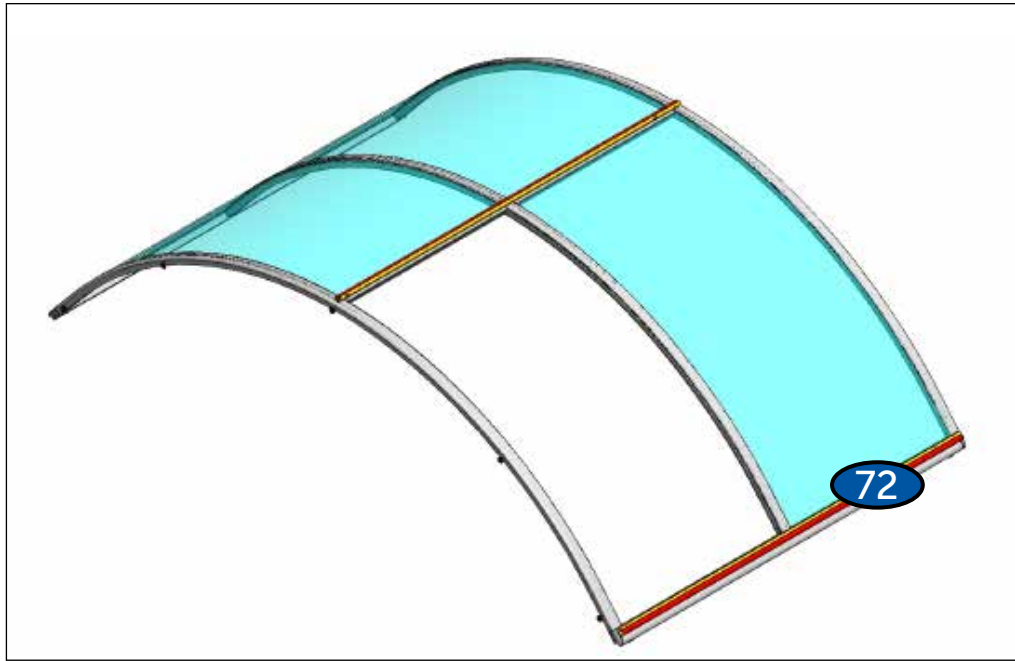


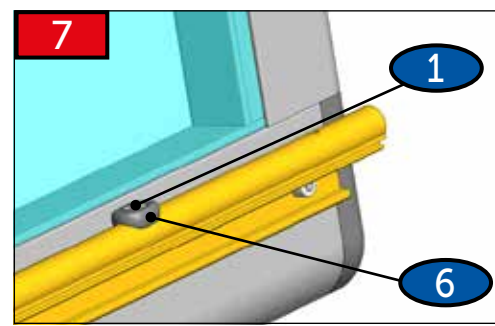
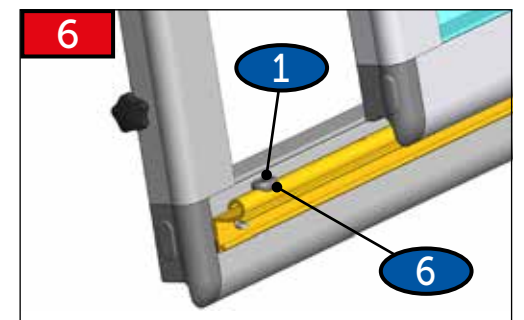
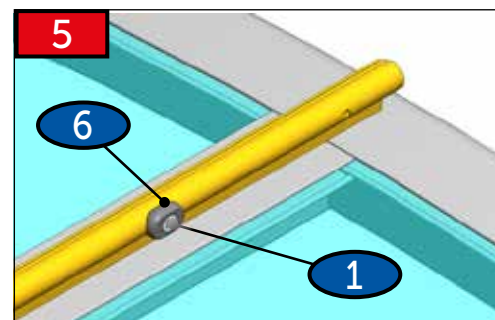
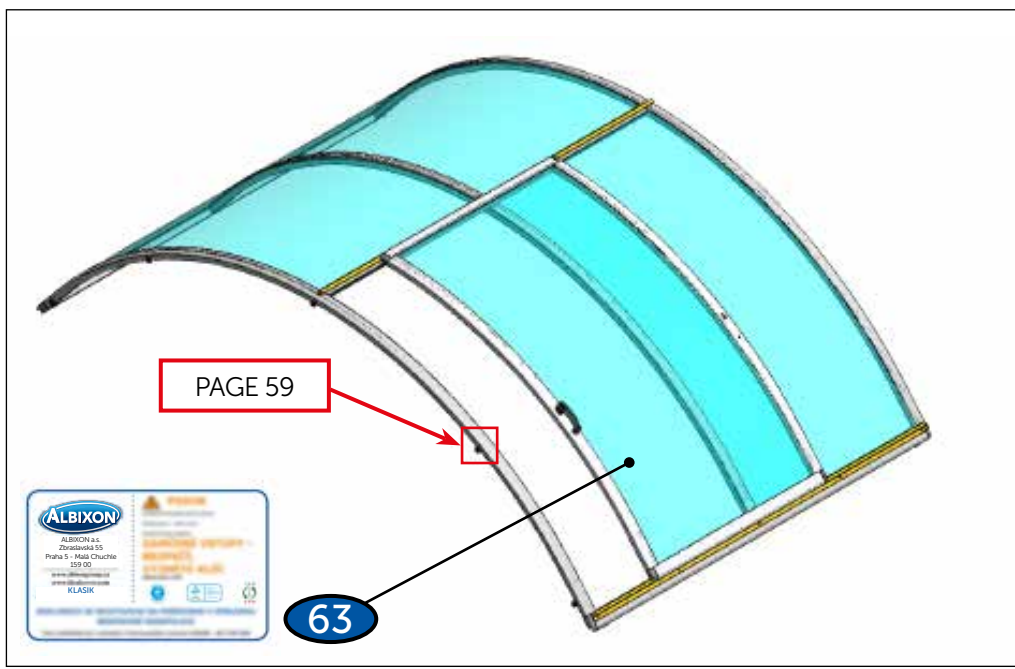
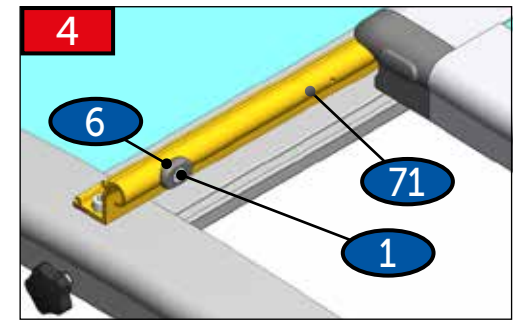
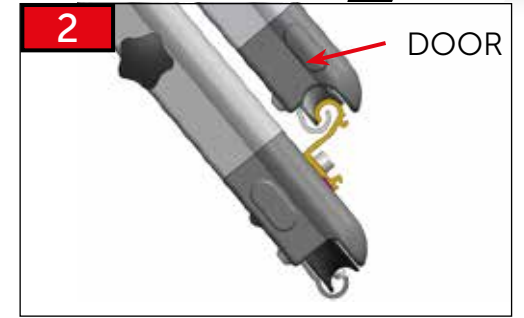
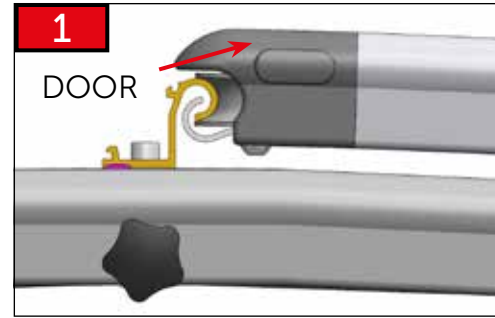
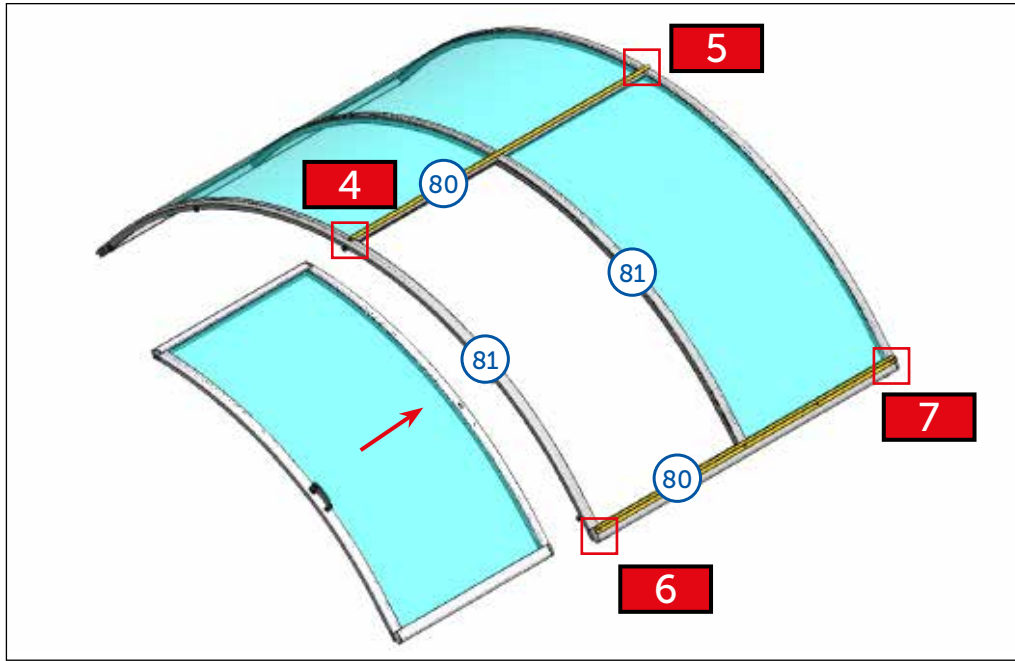


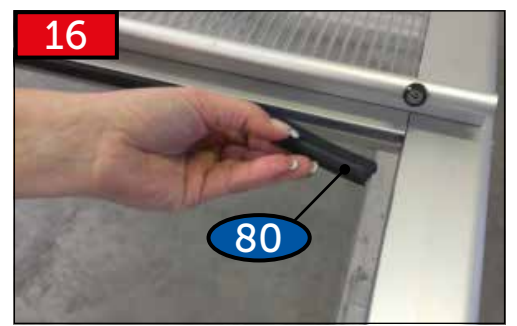
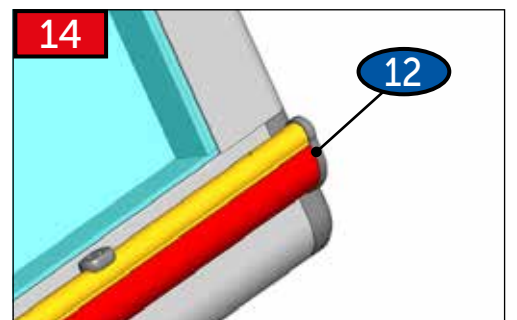
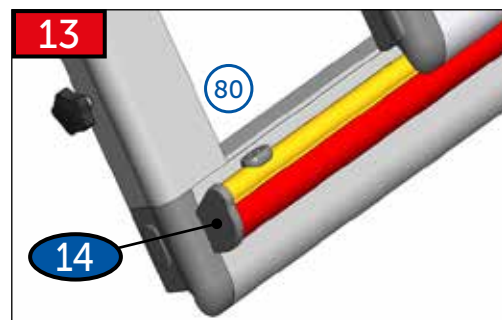
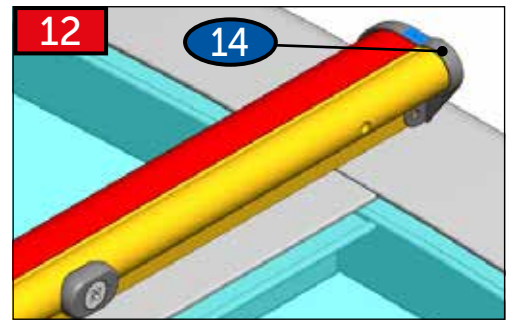
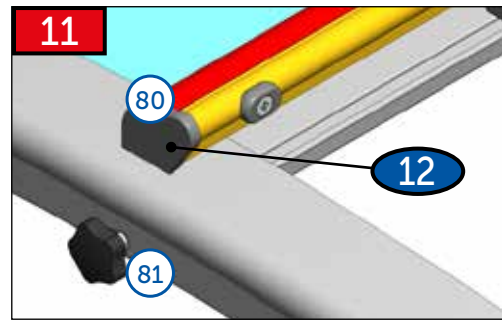
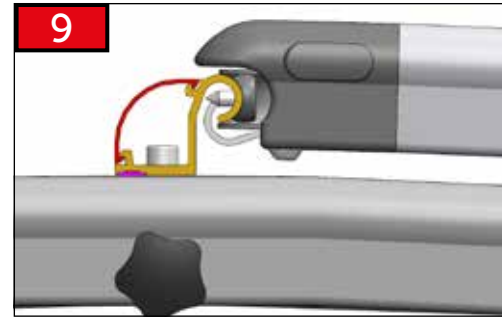
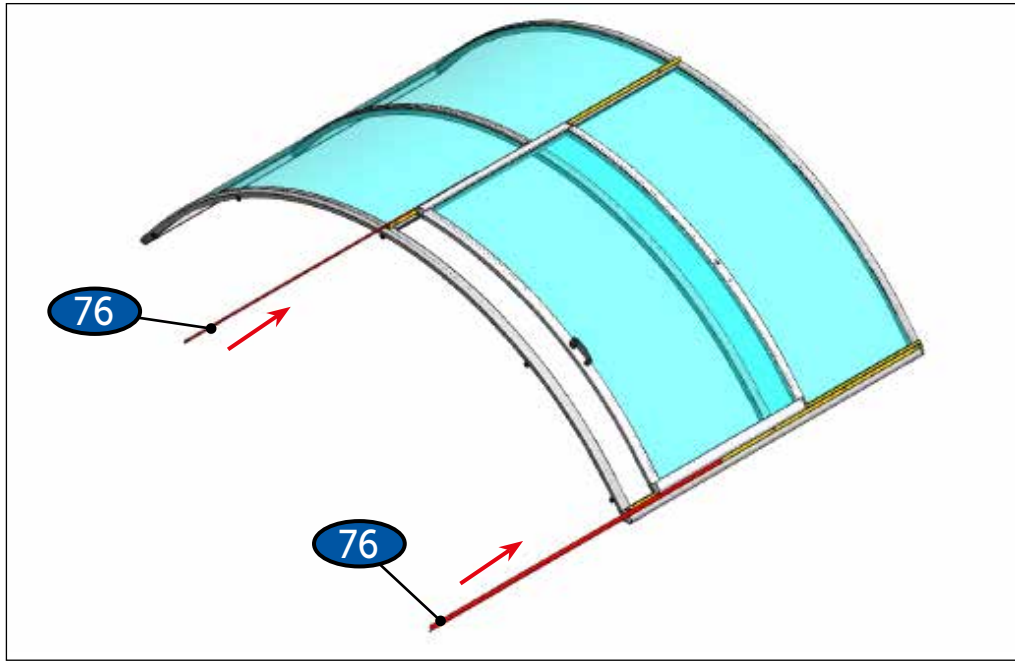


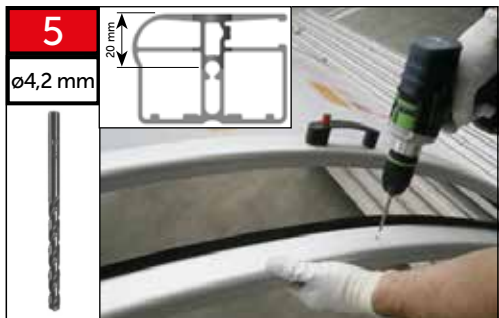








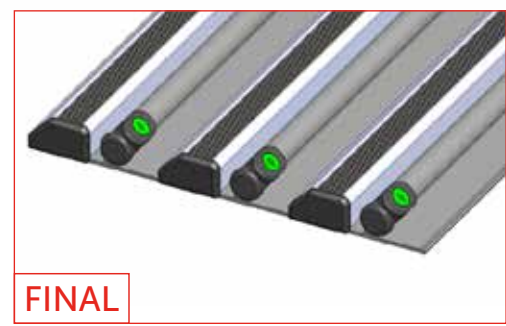
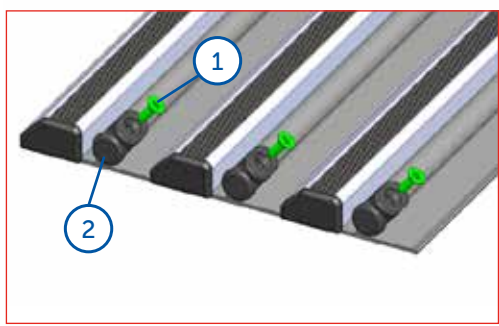
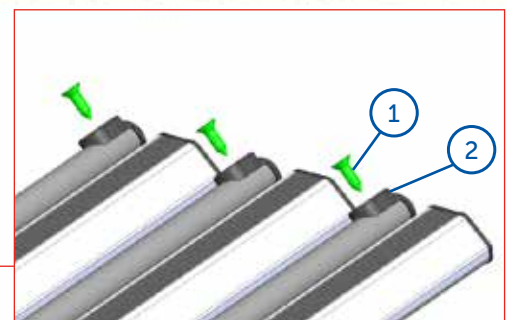
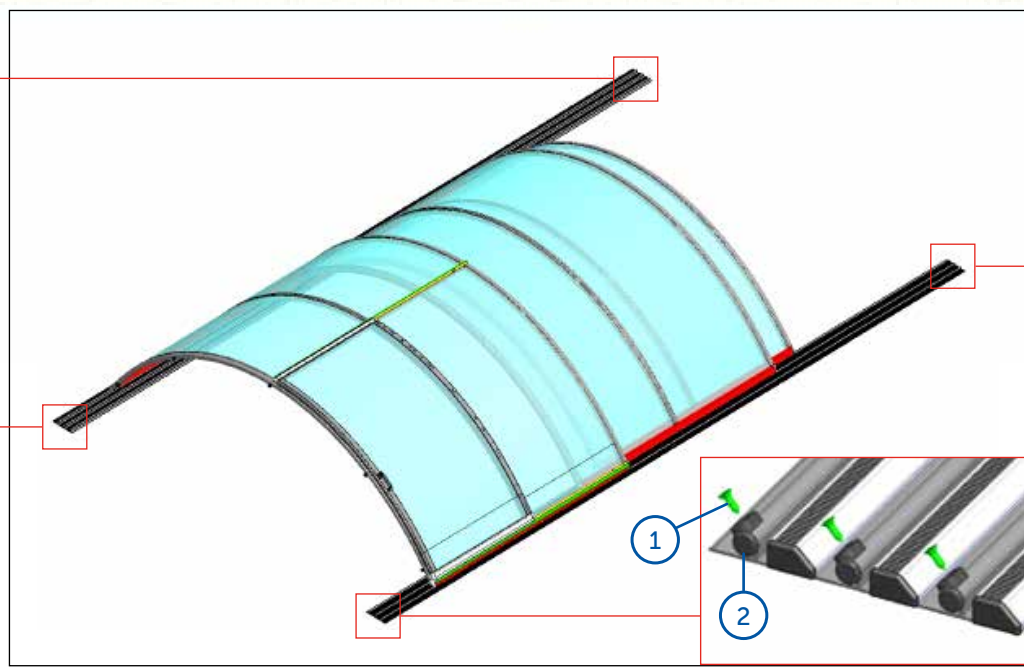
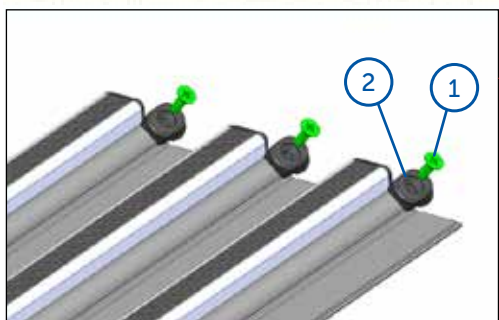
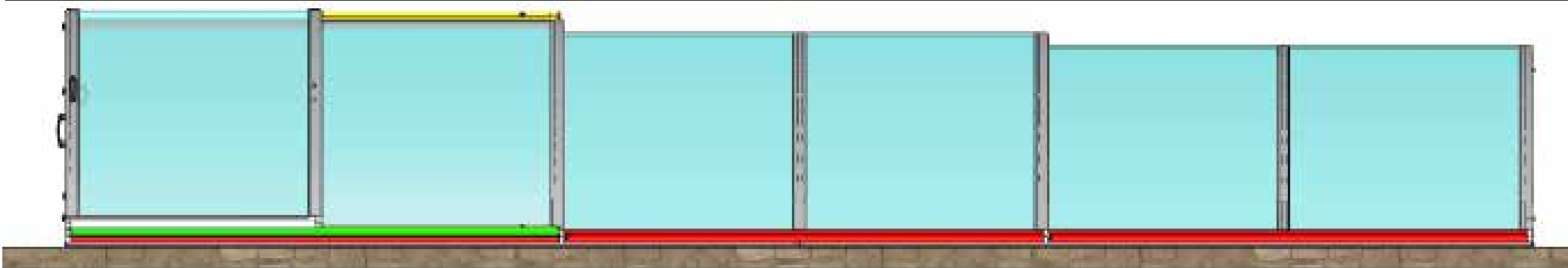
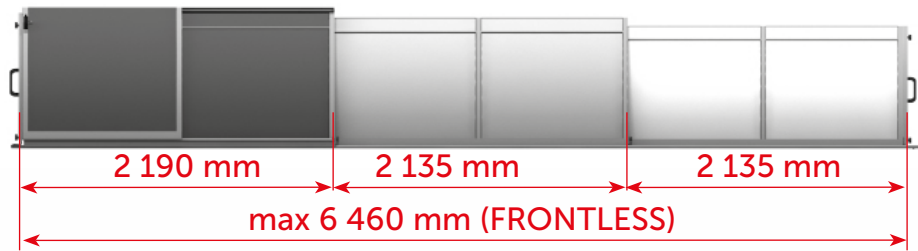


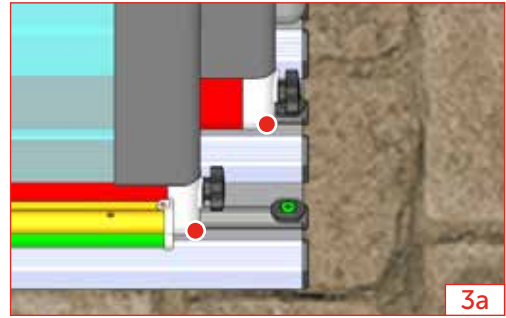
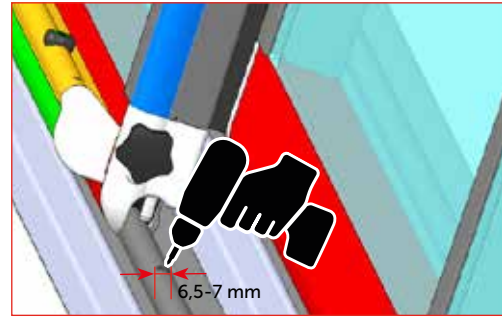
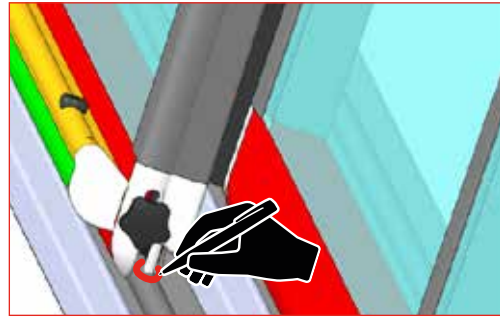
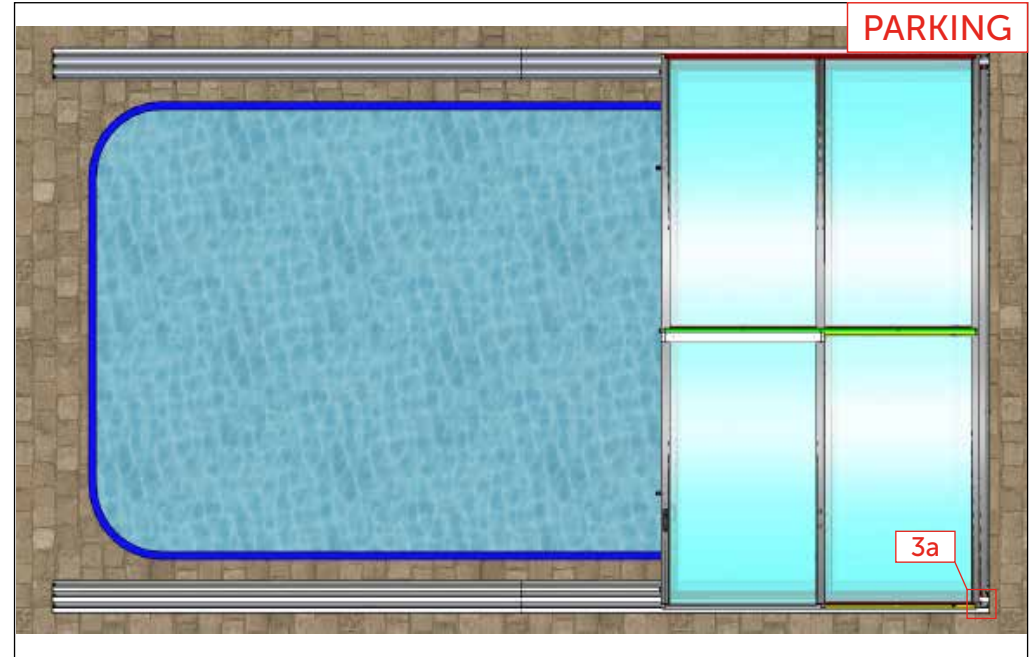
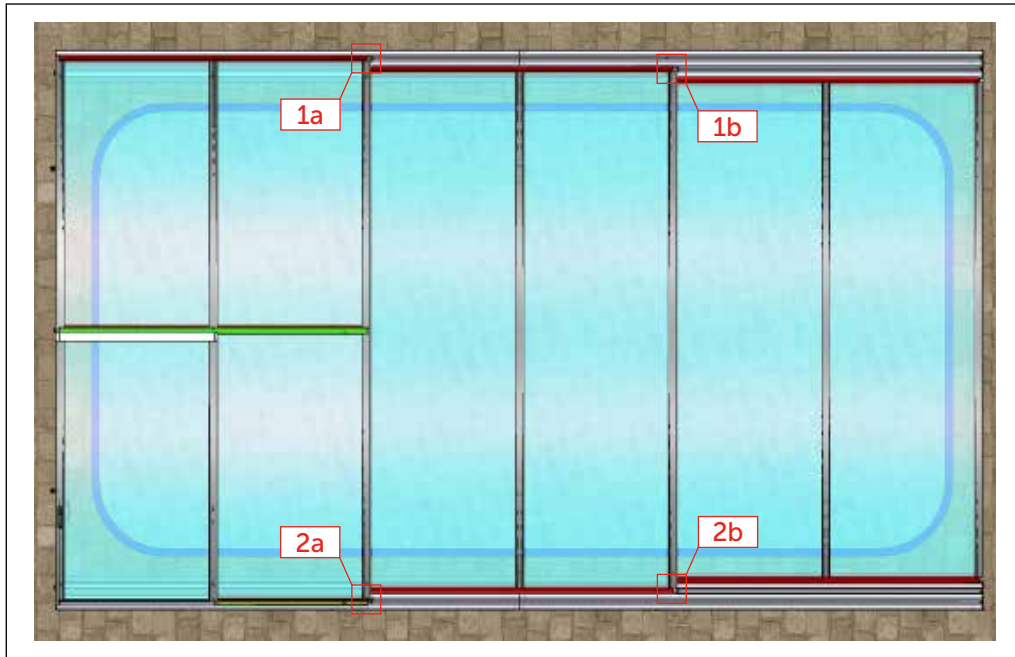
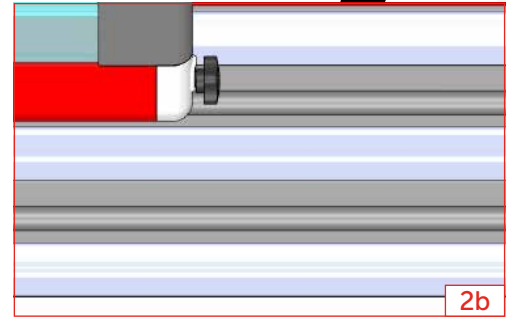
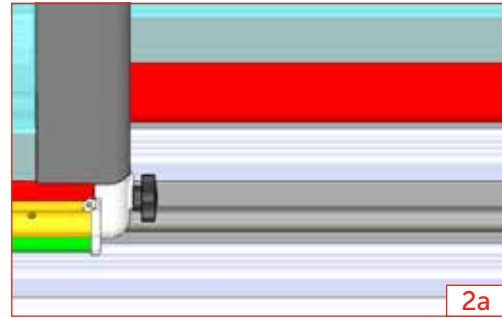
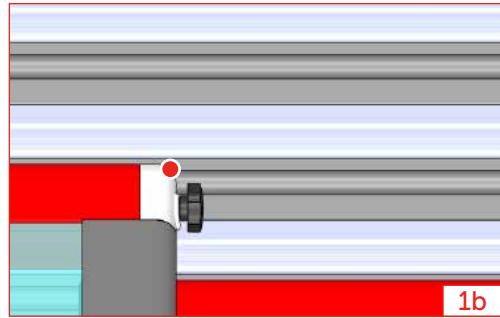
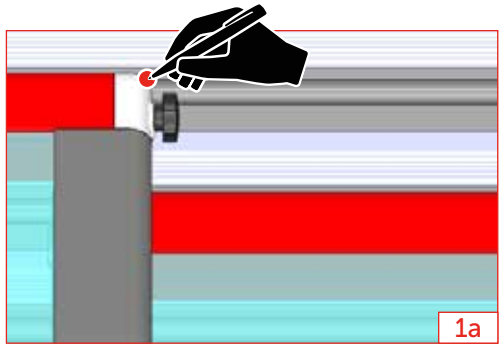


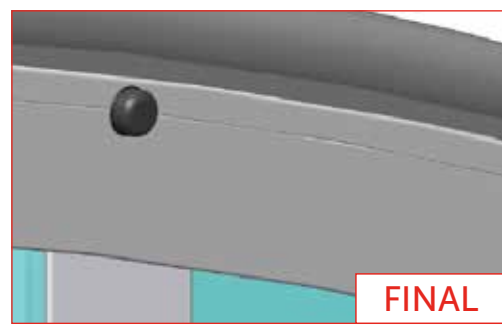
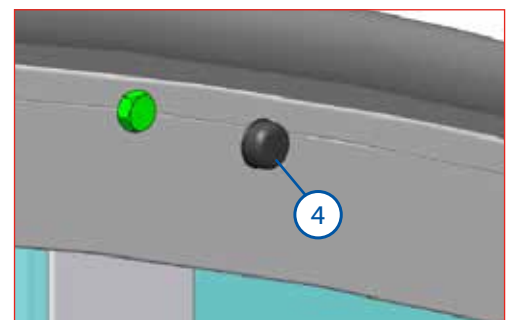
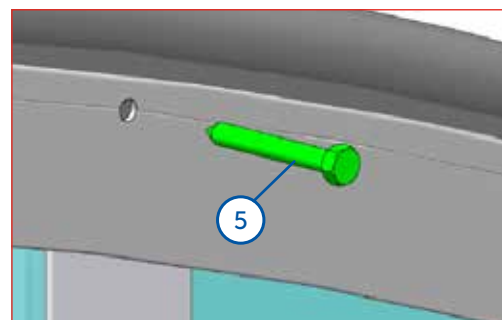
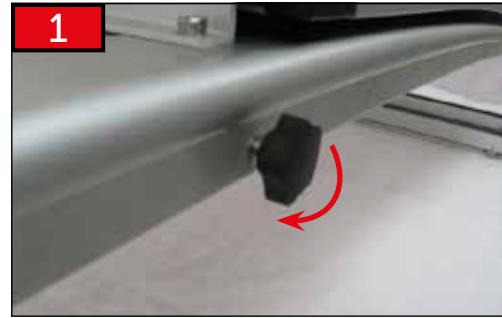
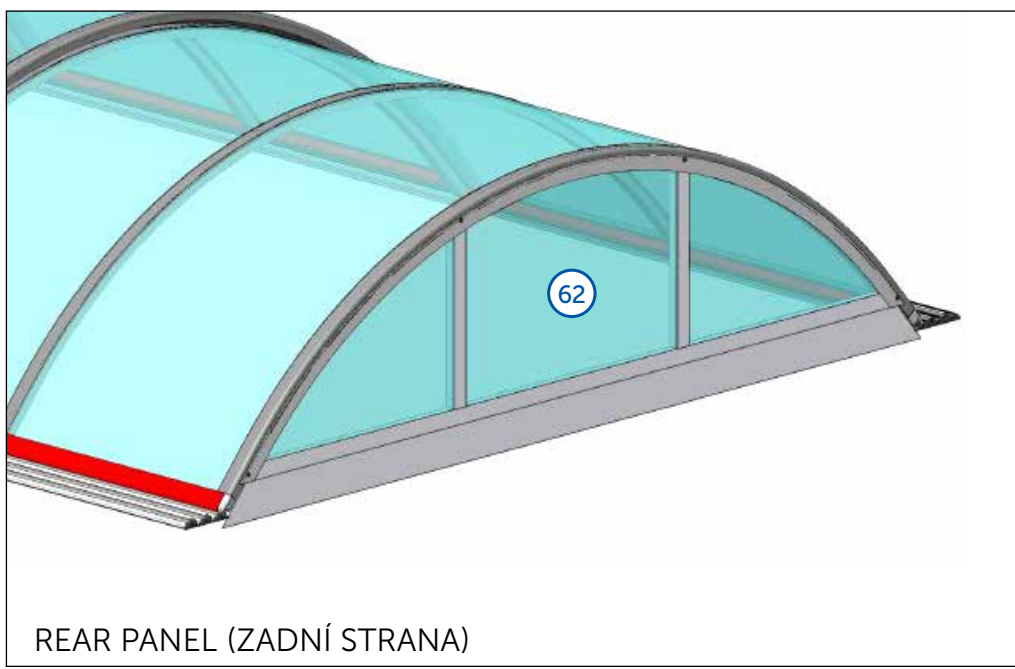
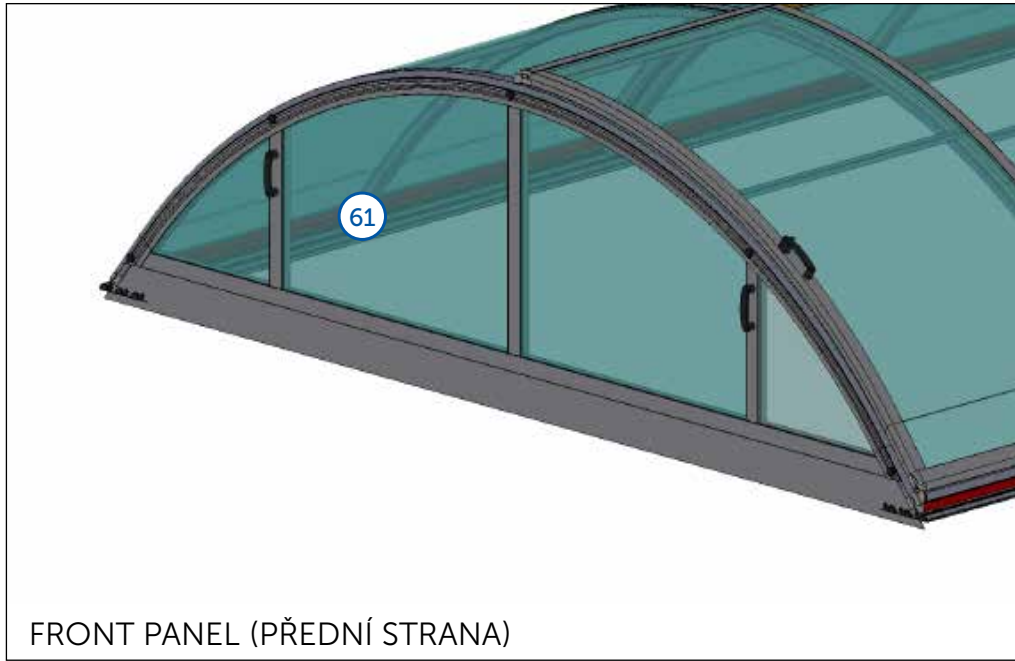
Před stlačením vždy vyndat klíček!
 Remove the key before pressing the button!
 Immer die taste entfernen, bevor sie drücken!
 Avant de pousser toujours enlever la clé!!!!!!
 Выньте ключ, прежде чем нажимать на кнопку!



Těsnění nastříhnout v místě tyčky madla.
 Cut the sealing located in the handle rod.
 Die gummidichtung an der stelle des stifts durchschneiden.
 Découper le joint à l'endroit de la tige de poignée.
 Разрезать уплотнение, расположенное в стержне рукоятки







CZ

Dodavatel si vyhrazuje právo na změny a úpravy technických parametrů uváděných v tomto katalogu s ohledem na technický vývoj a zdokonalení výrobků a balení.
Dodavatel si vyhrazuje právo na tiskové chyby a chyby v sazbě. Před montáží si pozorně přečtěte návod. Návod si uchovejte pro pozdější použití.

DE

Der Lieferant behält sich das Recht auf Änderungen und Anpassungen der technischen Parameter, die in diesem Katalog aufgeführt sind, mit Rücksicht auf die technische Entwicklung und Verbesserung der Produkte und Verpackung vor. Der Lieferant behält sich das Recht auf Druckfehler und Fehler im Satz vor.
Vor der Montage lesen Sie bitte die Anleitung sorgfältig durch. Bewahren Sie die Anleitung für spätere Verwendung auf.

EN

The supplier reserves the right for modifications and adaptations of the technical parameters stated in this catalogue, considering the technical development and upgrade of the products and packaging.
The supplier reserves the right for print errors and typographical errors. Please read the manual carefully before you will start the installation. Keep the manual for later use.

ES

El proveedor se reserva el derecho de hacer cambios y modificaciones técnicas de los parámetros que figuran en este catálogo, con respecto al desarrollo técnico mejorando los productos y embalajes.
El proveedor se reserva también el derecho a errores de impresión y composición. Antes de empezar la instalación, lea atentamente las instrucciones. Guarde las instrucciones para su uso posterior.

FR

Le fabricant se réserve le droit de modifier les paramètres techniques cités dans ce manuel en considération du développement technique et de l'amélioration des produits et de leur emballage. Le fabricant se réserve le droit des fautes d'impression et de composition. À lire attentivement et à conserver pour une consultation ultérieure.

HU

Gyártó fenntartja jogát a katalógusban feltüntetett műszaki paraméterek változtatására a termékek és csomagolás technikai fejlesztése és tökéletesítése szerint.
Szállító: a szállító fenntartja jogát a nyomtatási és szedési hibákra.

IT

Il fornitore si riserva il diritto di effettuare modifiche e correzioni ai parametri tecnici riportati nel presente catalogo per migliorare e perfezionare dal punto di vista tecnico i prodotti e gli imballaggi.
Il fornitore non esclude inoltre l'eventuale presenza di errori di stampa e di impaginazione. Prima dell'installazione, leggere attentamente le istruzioni. Tenere l'istruzione per un uso successivo.

PL

Dostawca zastrzega sobie prawo do zmian oraz dostosowania parametrów technicznych podanych w niniejszym katalogu z uwzględnieniem rozwoju technicznego i udoskonalania produktów oraz opakowań. Dostawca zastrzega sobie prawo do błędów druku oraz typograficznych.

PT

O provedor reserva-se o direito a efectuar alterações e adaptações de parâmetros técnicos mencionados neste catálogo, tendo em consideração o avanço técnico e melhorias de produtos e embalagens. O provedor reserva-se o direito a cometer erros de impressora e de edição.

RO

Furnizorul își rezervă dreptul de a modifica și schimba parametrii tehnici menționați în acest catalog cu privire la evoluția tehnică și perfecționarea produselor și a ambalării. Furnizorul își rezervă dreptul la greșelile de tipar și greșelile privind tarifele.

RU

Поставщик оставляет за собой право на изменение и исправление технических параметров продукции указанной в этом каталоге, с учетом технического развития, а усовершенствования изделий и его упаковки. Поставщик оставляет за собой право на опечатку в тексте и в ценах.
Перед установкой и эксплуатацией изделия внимательно ознакомьтесь с настоящим руководством. Сохраните данное руководство для дальнейшего использования.